

ETB 150-125-200 GGS AV10D301104 B
 Niederdruckkreiselpumpe Etabloc

Betriebsdaten

| | | | |
|--|--|--|--|
| Fördermedium | Wasser sauberes Wasser Chemisch und mechanisch die Werkstoffe nicht angreifend | Förderstrom | 260,13 m ³ /h |
| Maximale Umgebungslufttemperatur | 20,0 °C | Förderhöhe | 10,01 m |
| Minimale Umgebungslufttemperatur | 20,0 °C | Wirkungsgrad | 84,2 % |
| Temperatur Fördermedium | 20,0 °C | MEI (Index) | ≥ 0,70 |
| Mediumdichte | 998 kg/m ³ | Mindestwirkungsgrad) | |
| Viskosität Fördermedium | 1,00 mm ² /s | Leistungsbedarf | 8,41 kW |
| Zulaufdruck max. | 0,00 bar.r | Pumpendrehzahl | 1475 1/min |
| Massenstrom | 72,11 kg/s | NPSH erforderlich | 3,22 m |
| Max. Leistung für Kennlinie | 8,66 kW | zulässiger Betriebsdruck | 16,00 bar.r |
| Min. zul. Förderstrom für stabilen Dauerbetrieb | 36,03 m ³ /h | Enddruck | 0,98 bar.r |
| | | Min. zul. Massenstrom für stabilen Dauerbetrieb | 9,99 kg/s |
| | | Nullpunktförderhöhe | 14,19 m |
| | | Max. zul. Massenstrom | 84,98 kg/s |
| | | Ausführung | Einzelpumpe 1 x 100 % Toleranzen gemäss ISO 9906 Klasse 3B |

Ausführung

| | | | |
|-----------------------------------|--|--------------------------|--|
| Pumpennorm | EN 733 | Werkstoffcode | Q1Q1X4GG |
| Ausführung | Blockbauweise | Dichtungscode | 10 |
| Aufstellart | Horizontal | Fahrweise | Einfachwirkende |
| Saugstutzen Nennweite | DN 150 | | Gleitringdichtung mit belüftetem Einbauraum (A- Deckel, konisch) |
| Saugstutzen Nenndruck | PN 16 | | Konischer Dichtungsraum (A- Deckel) |
| Saugstutzen Stellung | axial | Dichtungseinbauraum | |
| Saugflansch gebohrt nach Norm | EN1092-2 | Berührungsschutz | mit |
| Druckstutzen Nennweite | DN 125 | Spaltring | Spaltring |
| Druckstutzen Nenndruck | PN 16 | Laufraddurchmesser | 207,0 mm |
| Druckstutzen Stellung | oben (0°/360°) | Freier Durchgang | 21,1 mm |
| Druckflansch gebohrt nach Norm | EN1092-2 | Silikonfreie Ausführung | Ja |
| Dichtflächenform | mit Dichtleiste (Form B nach EN 1092) | Lagerträgerausführung | Blockbauweise |
| Wellendichtung | Einfachwirkende GLRD | Lagerträgergröße | 35 |
| Hersteller | KSB | Lagerart | Wälzlager |
| Typ | 1 | Schmierart Antriebsseite | Fett |
| | | Farbe | Ultramarinblau (RAL 5002) KSB-Blau |

ETB 150-125-200 GGS AV10D301104 B
 Niederdruckkreiselpumpe Etabloc

Antrieb, Zubehör

| | | | |
|---|--|---|---------------------------|
| Antriebstyp | Elektromotor | Motorschutzart | IP55 |
| Antriebsnorm mech. | IEC | Cosphi bei 4/4 Last | 0,80 |
| Motorfabrikat | KSB-Motor | Motorwirkungsgrad bei 4/4 Last | 91,4 % |
| Bereitstellung Antrieb durch | Standardmotor liefert KSB - montiert KSB | Temperaturfühler | 3 Kaltleiter |
| Bauform | V15 | Klemmenkastenstellung | 0°/360° (oben) |
| Motorgröße | 160M | | Blick auf den Saugstutzen |
| Effizienzklasse | Effizienzklasse IE3 gem. IEC60034-30-1 | Wicklung | 400 / 690 V |
| Motordrehzahl | 1475 1/min | Motorpolzahl | 4 |
| Frequenz | 50 Hz | Schaltart | Dreieck |
| Bemessungsspannung | 400 V | Motor Kühlmethode | Oberflächenkühlung |
| Motorbemessungsleist. P2 vorhandene Reserve | 11,00 kW 30,74 % | Motorwerkstoff | Aluminium |
| Motornennstrom | 22,8 A | Fu-Betrieb zugelassen | geeignet für FU-Betrieb |
| Anlaufstromverhältnis IA/IN | 7,9 | Schalldruckpegel des Motors | 68 dBa |
| Isolierstoffklasse | F nach IEC 34-1 | Motordaten können von Typenschilddaten abweichen. Die Motordaten beschreiben die von KSB gewählte funktionale Spezifikation und werden für die Pumpenauslegung verwendet. | |

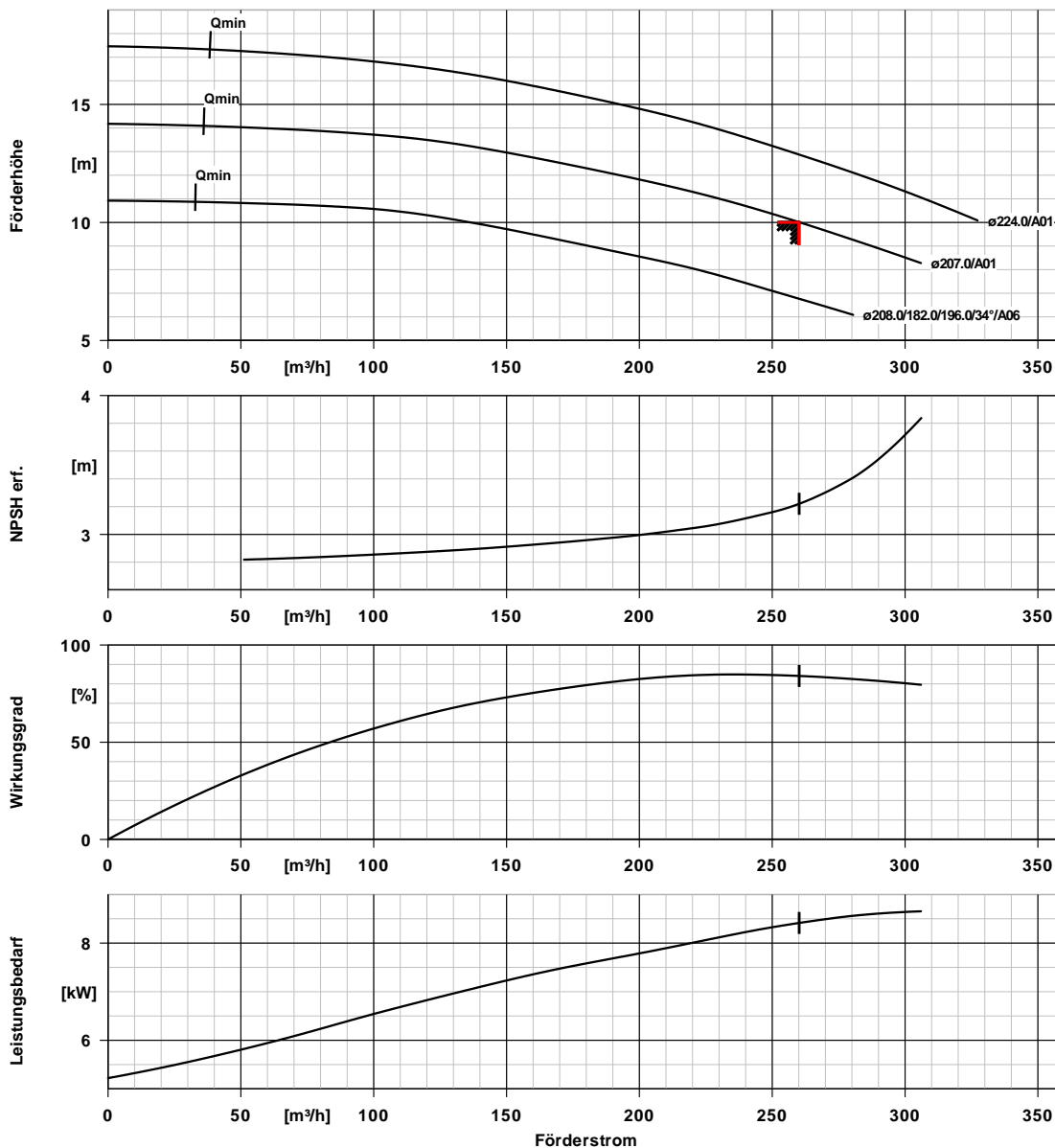
Werkstoffe G

Hinweise 1

Allgemeine Beurteilungskriterien bei Vorliegen einer Wasseranalyse: pH-Wert ≥ 7 ; Gehalt an Chloriden (Cl) ≤ 250 mg/kg. Chlor (Cl₂) $\leq 0,6$ mg/kg.

| | | | |
|-----------------------|------------------------------|---------------------|---------------------------------|
| Spiralgehäuse (102) | Grauguss EN-GJL-250/A48CL35B | Flachdichtung (400) | DPAF Dichtungsplatte asbestfrei |
| Gehäusedeckel (161) | Grauguss EN-GJL-250/A48CL35B | Spaltring (502.1) | Grauguss GG/Gusseisen |
| Stützfuß (183) | ohne | Spaltring (502.2) | Grauguss GG/Gusseisen |
| Welle (210) | Vergütungsstahl C45+N | Wellenhülse (523) | CrNiMo-Stahl |
| Laufgrad (230) | Grauguss EN-GJL-250/A48CL35B | Stiftschraube (902) | Stahl 8.8 |
| Antriebslaterne (341) | Grauguss EN-GJL-250/A48CL35B | Mutter (920.01) | 8+A2A/ 8+B633 SC1 TP3 |
| | | Mutter (920.95) | Stahl 8 |

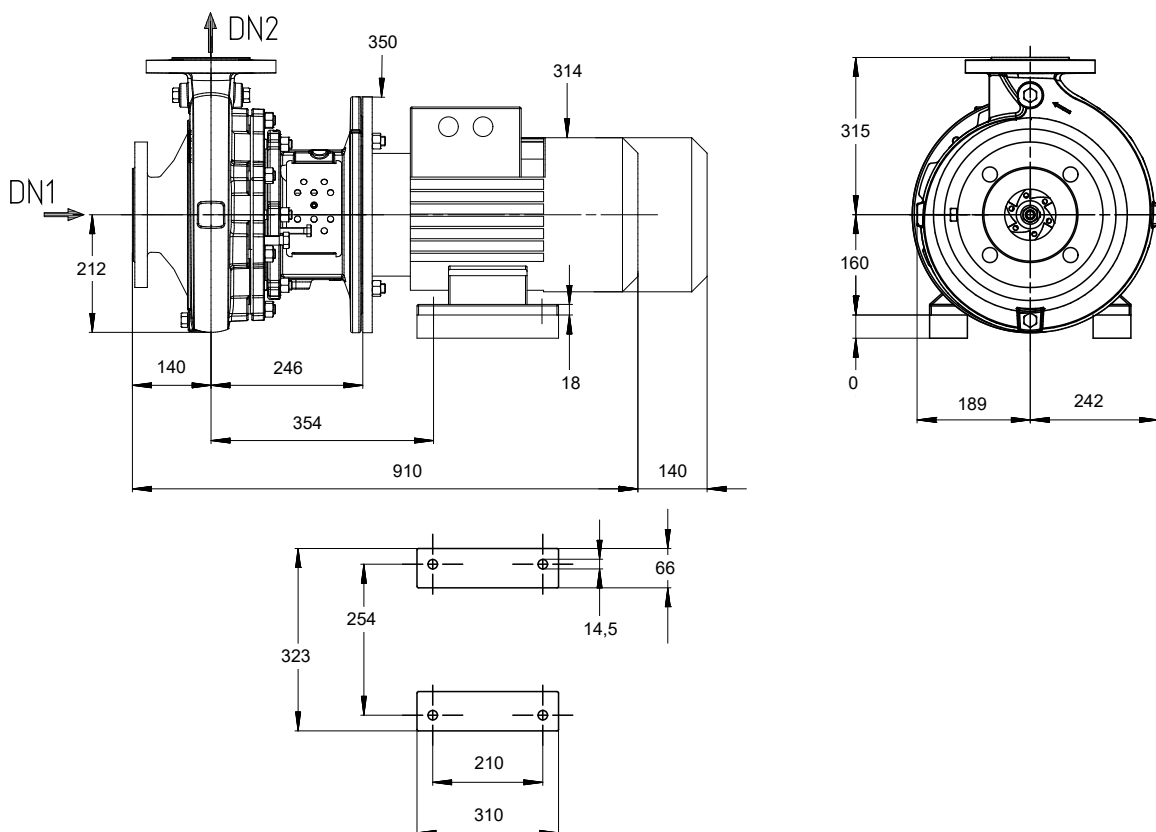
ETB 150-125-200 GGS AV10D301104 B
 Niederdruckkreiselpumpe Etabloc



Kurvendaten

| | | | |
|-------------------------|-------------|----------------------|--------------|
| Drehzahl | 1475 1/min | Wirkungsgrad | 84,2 % |
| Mediumdichte | 998 kg/m³ | MEI (Index | ≥ 0,70 |
| Viskosität | 1,00 mm²/s | Mindestwirkungsgrad) | |
| Förderstrom | 260,13 m³/h | Leistungsbedarf | 8,41 kW |
| Angefragter Förderstrom | 260,00 m³/h | NPSH erforderlich | 3,22 m |
| Förderhöhe | 10,01 m | Kurvennummer | K1311.454/50 |
| Angefragte Förderhöhe | 10,00 m | Effektiver | 207,0 mm |
| | | Laufreddurchmesser | |

ETB 150-125-200 GGS AV10D301104 B
 Niederdruckkreiselpumpe Etabloc



Darstellung ist nicht maßstäblich

Maße in mm

Motor

| | |
|--------------------|---|
| Motorfabrikat | KSB-Motor |
| Motorgröße | 160M |
| Leistung Motor | 11,00 kW |
| Motorpolzahl | 4 |
| Drehzahl | 1475 1/min |
| Lage Klemmenkasten | 0°/360° (oben) Blick auf den Saugstutzen |

Anschlüsse

| | |
|----------------------------|-------------------|
| Saugstutzen Nennweite DN1 | DN 150 / EN1092-2 |
| Druckstutzen Nennweite DN2 | DN 125 / EN1092-2 |
| Nenndruck saugs. | PN 16 |
| Nenndruck drucks. | PN 16 |

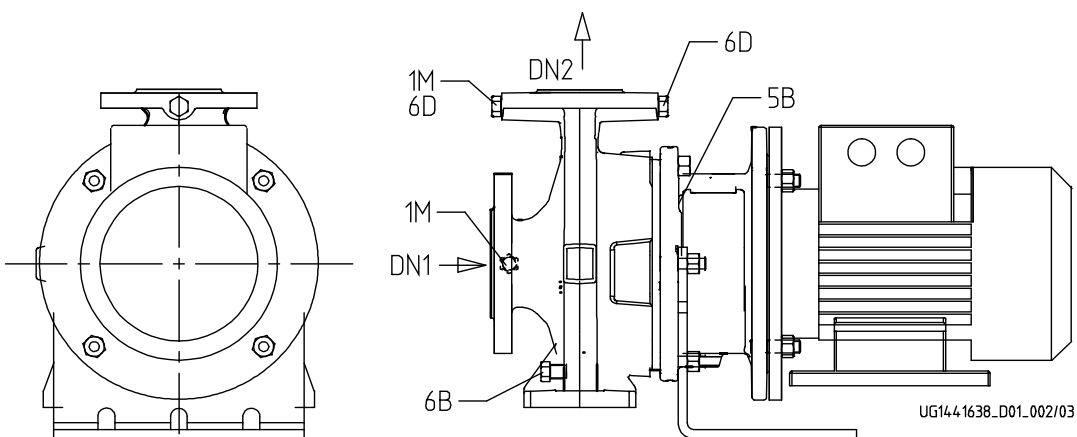
Gewicht netto

| | |
|-------|--------|
| Pumpe | 96 kg |
| Motor | 88 kg |
| Summe | 184 kg |

Rohrleitungen spannungsfrei anschließen

Plan für Zusatzanschlüsse siehe extra Zeichnung.

ETB 150-125-200 GGS AV10D301104 B
 Niederdruckkreiselpumpe Etabloc



Anschlüsse

Pumpengehäusevariante

1M.2 Druckmessgerät-Anschluss

1M.1 / 6D Manometeranschluss bzw.

Auffüllen/Entlüftung

6B Förderflüssigkeit-Entleerung

6D Förderflüssigkeit- Auffüllen/Entlüften

11E Spülflüssigkeit Ein

5B Entlüftung

G 1/2

G 1/2

G 1/2

DN 8

XX46

Nicht ausgeführt

Gebohrt und verschlossen.

Gebohrt und verschlossen.

Nicht ausgeführt

Rohranschluss mit Gewinde.

Gebohrt und verschlossen.