

ETL 032-032-160 GGS AV10D200112 BKS BIE5 PD2EM
 Inline-Pumpe

Betriebsdaten

Angefragter Förderstrom		Förderstrom	2,50 m³/h
Angefragte Förderhöhe		Förderhöhe	19,58 m
Fördermedium	Wasser, Kühlwasser geschlossener Kühlkreislauf Chemisch und mechanisch die Werkstoffe nicht angreifend	Wirkungsgrad	24,7 %
		MEI (Index Mindestwirkungsgrad)	≥ 0,70
Umgebungslufttemperatur	20,0 °C	Leistungsbedarf	0,53 kW
Temperatur Fördermedium	14,0 °C	Pumpendrehzahl	2032 1/min
Mediumdichte	999 kg/m³	NPSH erforderlich	4,61 m
		zulässiger Betriebsdruck	16,00 bar.r
Viskosität Fördermedium	1,17 mm²/s	Enddruck	1,92 bar.r
Zulaufdruck max.	0,00 bar.r	Min. zul. Massenstrom für stabilen Dauerbetrieb	0,68 kg/s
Massenstrom	0,69 kg/s	Max. zul. Massenstrom	6,96 kg/s
Max. Leistung für Kennlinie	1,36 kW	Ausführung	Doppelanlage eine Volllast, eine Reservepumpe 2 x 100%
Min. zul. Förderstrom für stabilen Dauerbetrieb	2,44 m³/h		Toleranzen gemäss ISO 9906 Klasse 3B; kleiner 10 kW gemäss § 4.4.2
Nullpunktförderhöhe	19,63 m		

Ausführung

Pumpennorm	ohne	Werkstoffcode	Q1Q1X4GG
Achtung: Die Baulänge vom saugseitigen zum druckseitigen Anschluss kann von der vorherigen Etaline-Generation abweichen.		Dichtungscode	10
Ausführung	Inline-Pumpe in Blockbauweise	Fahrweise	Einfachwirkende Gleitringdichtung mit belüftetem Einbauraum (A- Deckel, konisch)
Aufstellart	Vertikal	Dichtungseinbauraum	Konischer Dichtungsraum (A- Deckel)
Saugstutzen Nennweite	DN 32	Berührungsschutz	mit
Saugstutzen Nenndruck	PN 16	Spaltring	Spaltring
Saugstutzen Stellung	180° (unten)	Lauftraddurchmesser	170,0 mm
Saugflansch gebohrt nach Norm	EN1092-2	Freier Durchgang	5,4 mm
Druckstutzen Nennweite	DN 32	Drehrichtung von Antriebsseite	Rechts im Uhrzeigersinn
Druckstutzen Nenndruck	PN 16	Silikonfreie Ausführung	Ja
Druckstutzen Stellung	oben (0°/360°)	Lagerträgerausführung	Blockbauweise
Druckflansch gebohrt nach Norm	EN1092-2	Lagerträgergröße	25
Wellendichtung	Einfachwirkende GLRD	Lagerart	Wälzlager
Hersteller	KSB	Schmierart Antriebsseite	Fett
Typ	1	Farbe	Blutorange (RAL 2002)

ETL 032-032-160 GGS AV10D200112 BKS BIE5 PD2EM
 Inline-Pumpe

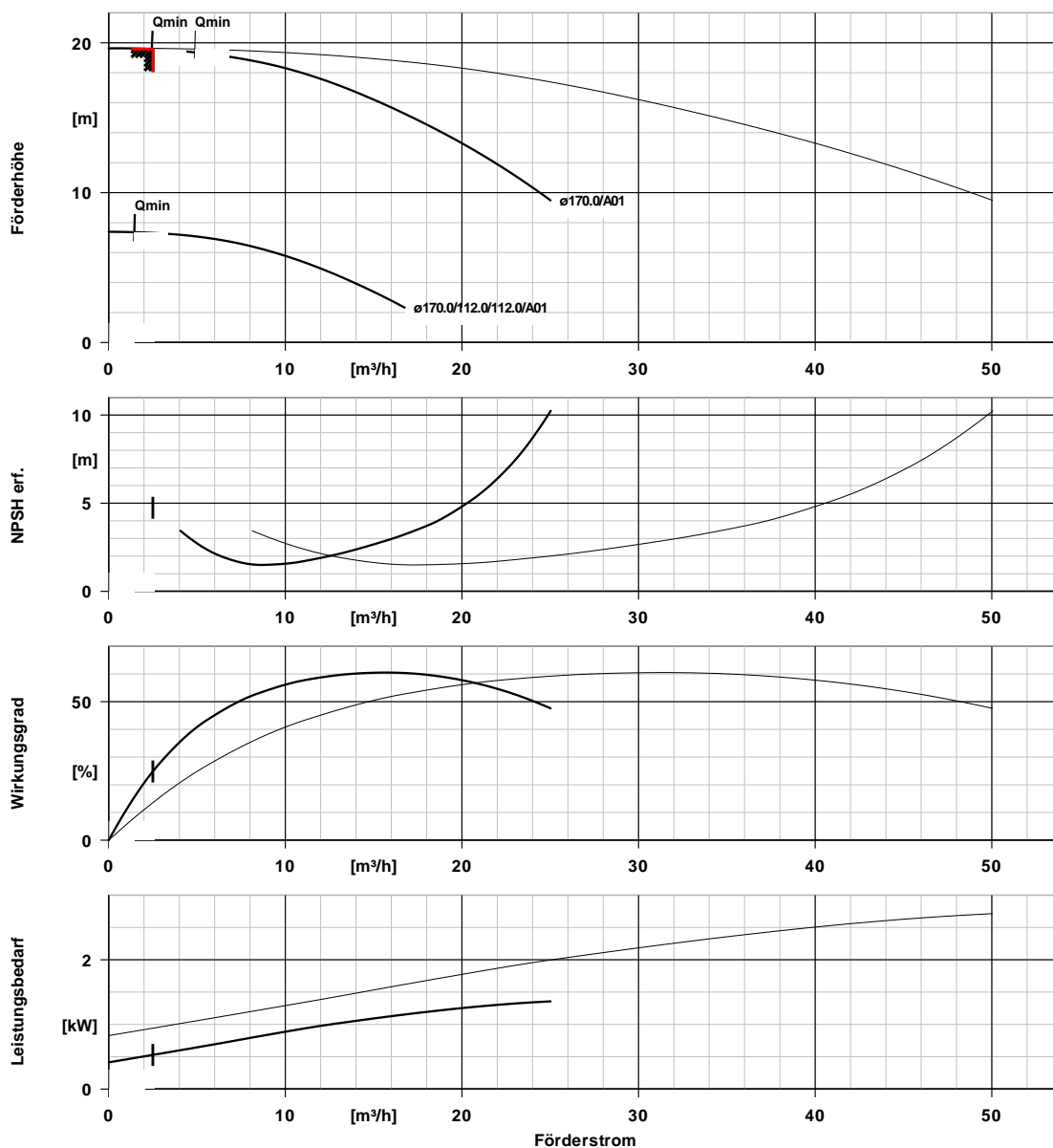
Antrieb, Zubehör

Antriebstyp	Elektromotor	Motornennstrom	3,0 A
Antriebsnorm mech.	IEC	Isolierstoffklasse	F nach IEC 34-1
Motorfabrikat	KSB SuPremE®	Motorschutzart	IP55
Baureihe Motorhersteller	SuPremE C2 (mit PumpDrive2 Adapterplatte, nicht abnehmbar)	Cosphi bei 4/4 Last	0,68
	Standardmotor liefert KSB - montiert KSB	Motorwirkungsgrad bei 4/4 Last	86,5 %
Bereitstellung Antrieb durch	V1	Temperaturfühler	3 Kaltleiter
Bauform	080M	Klemmenkastenstellung	0° gleiche Ausrichtung vom Antrieb aus gesehen
Motorgröße	Effizienzklasse IE5 gem. IEC/TS 60034-30-2 (2016) – magnetfrei. Baugröße 80 mit Ferrit-Magneten. Der Wirkungsgrad des Motors ist auch bei 25 % der Nennleistung an einer quadratischen Drehmoment-Drehzahlkennlinie > 95 % des Nennwirkungsgrades.	Wicklung	400 V
Effizienzklasse	Angepasste Drehzahl	Schaltart	Stern
	100 Hz	Motor Kühlmethode	Oberflächenkühlung
Drehzahlauswahl	Ja	Motorwerkstoff	Aluminium
Frequenz	400 V	Schalldruckpegel des Motors	70 dBa
Ausgelegt für den Betrieb am Frequenzumrichter	1,10 kW	Antriebsfarbe	Wie Pumpe
Bemessungsspannung	108,04 %		
Motorbemessungsleist. P2 vorhandene Reserve			

Werkstoffe G

Spiralgehäuse (102)	Grauguss EN-GJL-250/A48CL35B	Spaltring (502.1)	Grauguss GG/Gusseisen
Gehäusedeckel (161)	Grauguss EN-GJL-250/A48CL35B	Spaltring (502.2)	Grauguss GG/Gusseisen
Welle (210)	Vergütungsstahl C45+N	Wellenhülse (523)	CrNiMo-Stahl
Laufgrad (230)	Grauguss EN-GJL-250/A48CL35B	Stiftschraube (902)	Stahl 8.8
Antriebslaterne (341)	Grauguss EN-GJL-250/A48CL35B	Laufgradmutter (922)	Stahl 8
Flachdichtung (400)	DPAF Dichtungsplatte asbestfrei	Passfeder (940)	Stahl C45+C / A311 GR 1045 Klasse A
Dichtring (411)	Stahl ST		

ETL 032-032-160 GGS AV10D200112 BKS BIE5 PD2EM
 Inline-Pumpe

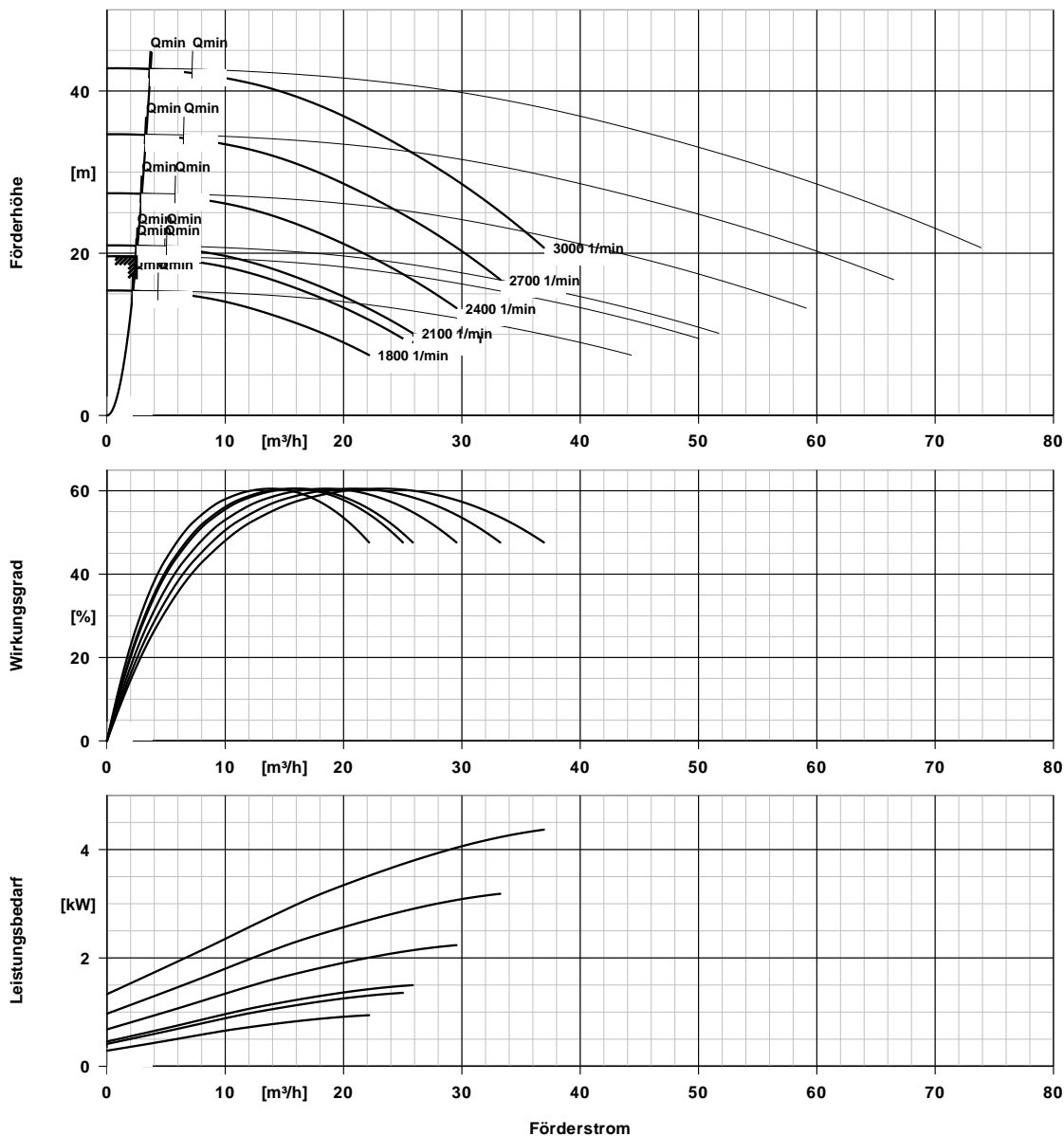


Kurvendaten

Drehzahl	2032 1/min	Wirkungsgrad	24,7 %
Mediumdichte	999 kg/m^3	MEI (Index	$\geq 0,70$
Viskosität	1,17 mm^2/s	Mindestwirkungsgrad)	
Förderstrom	2,50 m^3/h	Leistungsbedarf	0,53 kW
Angefragter Förderstrom	2,50 m^3/h	NPSH erforderlich	4,61 m
Förderhöhe	19,58 m	Kurvennummer	K1159.464/18
Angefragte Förderhöhe	19,58 m	Effektiver	170,0 mm
		Laufraddurchmesser	
		Abnahmenorm	Toleranzen gemäss ISO
			9906 Klasse 3B; kleiner 10
			kW gemäss § 4.4.2

ETL 032-032-160 GGS AV10D200112 BKSBIE5 PD2EM

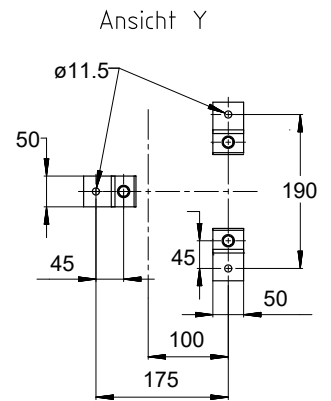
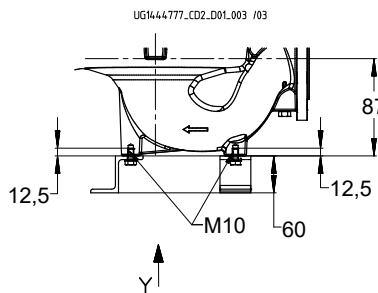
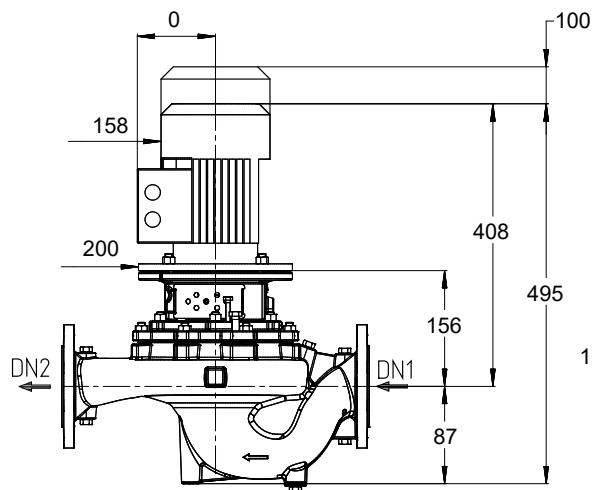
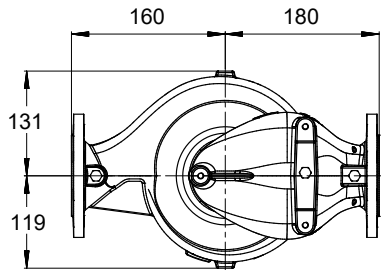
Inline-Pumpe



Kurvendaten

Mediumdichte	999 kg/m ³	Förderhöhe	19,58 m
Viskosität	1,17 mm ² /s	Angefragte Förderhöhe	19,58 m
Förderstrom	2,50 m ³ /h	MEI (Index	≥ 0,70
Angefragter Förderstrom	2,50 m ³ /h	Mindestwirkungsgrad)	
		Effektiver	170,0 mm
		Laufreddurchmesser	

ETL 032-032-160 GGS AV10D200112 BKS BIE5 PD2EM
 Inline-Pumpe



Darstellung ist nicht maßstäblich

Maße in mm

Motor

Motorfabrikat	KSB
Motorgröße	080M
Leistung Motor	1,10 kW
Motorpolzahl	2
Drehzahl	3000 1/min
Lage Klemmenkasten	0° gleiche Ausrichtung vom Antrieb aus gesehen

Anschlüsse

Saugstutzen Nennweite DN1	DN 32 / EN1092-2
Druckstutzen Nennweite DN2	DN 32 / EN1092-2
Nenndruck saugs.	PN 16
Nenndruck drucks.	PN 16

Gewicht netto

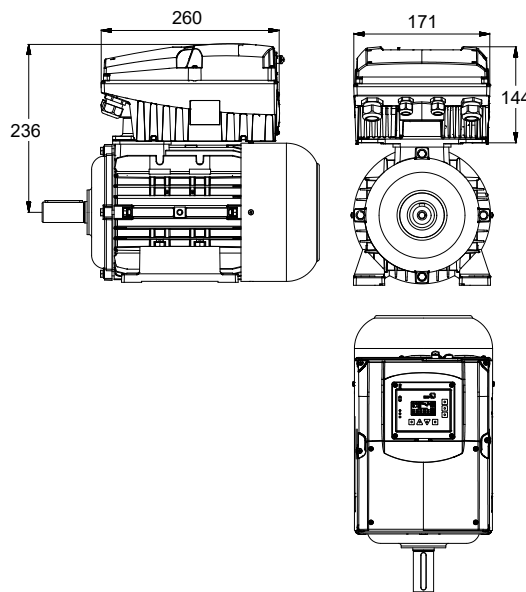
Pumpe	20 kg
Motor	12 kg
Sonstiges Zubehör	1 kg
Summe	33 kg

Rohrleitungen spannungsfrei anschließen

Plan für Zusatzanschlüsse siehe extra Zeichnung.

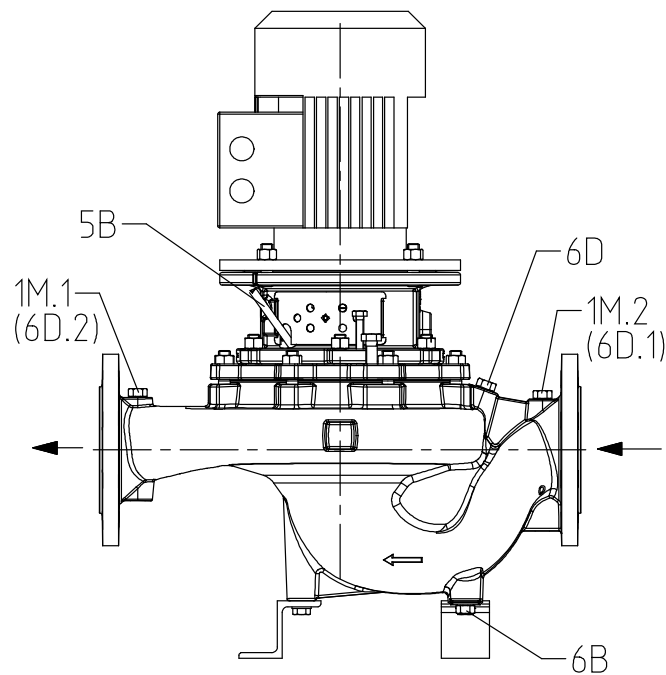
ETL 032-032-160 GGS AV10D200112 BKS BIE5 PD2EM
Inline-Pumpe

Zusatzzeichnung für PumpDrive



Darstellung ist nicht maßstäblich

ETL 032-032-160 GGS AV10D200112 BKS BIE5 PD2EM
 Inline-Pumpe



UG1444722_D01_003/ 02

Anschlüsse

Pumpengehäusevariante

1M.1 Druckmessgerät-Anschluss

1M.2 Druckmessgerät-Anschluss

6B Förderflüssigkeit-Entleerung

6D Förderflüssigkeit- Auffüllen/Entlüften

5B Entlüftung

G 1/4

G 1/4

G 1/4

G 1/4

G 1/4

XX46

Drucksensor für PumpMeter montiert

Drucksensor für PumpMeter montiert

Gebohrt und verschlossen.

Gebohrt und verschlossen.

Mit Entlüftungsstopfen verschlossen.

PDRV2E_001K10M_KSUPBE5P2_OMOOO

PumpDrive 2

Selbstgekühlter Frequenzumrichter (FU) mit modularem Aufbau, der eine stufenlose Drehzahlveränderung von Asynchron- und Synchron-Reluktanzmotoren ermöglicht. Ausführungskonzept PumpDrive 2 Eco Schaltgerät Anzeigeausführung mit Standard-Bedieneinheit Nennleistung 1,10 kW Max. zulässiger Strom 3,5 A M12-Modul Fernbetrieb ohne Montage MM - Montiert auf einem Motor	Gewicht 4 kg PumpDrive Länge 260,0 mm PumpDrive Breite 171,0 mm PumpDrive Höhe 144,0 mm Hersteller KSB PumpDrive-Adapter Nein Bezeichnung -
---	---

Merkmal

Netzspannung: 3 ~ 380 V AC -10 % bis 480 V AC + 10 %
 Netzfrequenz: 50 - 60 Hz +/- 2 %
 Funkentstörgrad: <= 11 kW: EN 61800-3 C1 / EN 55011 Klasse B / Leitungslänge <= 5 m
 Internes Netzteil: 24 V +/- 10 %, max. 600 mA DC
 Service-Schnittstelle: optisch
 2 x Analogeingang: 0/2-10 V oder 0/4-20 mA
 1 x Analogausgang: 0-10 V oder 4-20 mA
 Digitaleingänge:
 1 x Freischaltung der Hardware
 3 x parametrierbar
 Relaisausgang: 2x Schließer, parametrierbar

Umgebung:
 Schutzart IP55 (nach EN 60529)
 Umgebungstemperatur: -10 bis +50 °C
 Rel. Luftfeuchtigkeit im Betrieb: 5 % bis 85 % (keine Betauung zulässig)
 Hinweis zur Aufstellung im Freien: Bei Aufstellung im Freien zur Vermeidung von Kondenswasserbildung an der Elektronik und zu starker Sonneneinstrahlung den Frequenzumrichter durch einen geeigneten Schutz abschirmen.

Gehäuse:
 Kühlkörper: Aluminiumdruckguss
 Gehäusedeckel: Polyamid, glasfaserverstärkt
 Bedieneinheit: Polyamid, glasfaserverstärkt

Schutzfunktionen:
 - Antriebsvollschutz durch Überstrombegrenzung und Kaltleiterüberwachung
 - Automatische Drehzahlsenkung bei Überlast und Übertemperatur. Schutz bei Phasenausfall motorseitig, Kurzschlussüberwachung motorseitig (Phase-Phase und Phase-Erde), Überspannung/Unterspannung
 - Schutz gegen Motorüberlast
 - Ausblenden von Resonanzfrequenzen
 - Überwachung auf Kabelbruch (live zero)
 - Trockenlaufschutz und Schutz vor hydraulischer Blockade (sensorlos durch Lernfunktion)
 - Kennfeldüberwachung

Steuern/Regeln:
 - Stellerbetrieb über Analogeingang, Display oder Feldbus
 - Regelbetrieb über integrierten PID-Regler
 - Regelgrößen sind Druck, Differenzdruck delta-p (konstant) oder delta-p (variabel), Temperatur, Niveau, Durchfluss
 - Sensorlose Differenzdruckregelung (Δp -const.) im Einzelpumpenbetrieb
 - Sensorlose Differenzdruckregelung mit förderstromabhängiger Sollwertnachführung (DFS) (Δp -var.) im Einzelpumpenbetrieb
 - Sensorlose Förderstromregelung

PDRV2E_001K10M_KSUPBE5P2_OMOOO

- Funktionslauf

Bedienung und Anzeige:

- Betriebspunktschätzung (Q, H)
- Optische Service-Schnittstelle zur Anbindung an das KSB Service Tool

Funktionen PumpDrive:

- Einstellbare Anfahr- und Bremsrampen
- Feldorientierte Regelung (Vektorregelung) mit umschaltbarem Motoransteuerverfahren (ASM, SuPremE)
- Automatische Motoranpassung (AMA)
- Hand-0-Automatik Betrieb
- Sleep-Modus (Bereitschaftsbetrieb)

Einbauoptionen :

- M12-Modul für die Busanbindung von PumpMeter und zum Mehrpumpenbetrieb mit bis zu 6 Pumpen
- Funkmodul zur Kommunikation mit einem Smartphone
- Feldbusmodul Modbus RTU, als Alternative zum M12-Modul

KABEL PDRV2 CAN M12-ST./ST.2M

M12 Bus Kabel für Mehrpumpenbetrieb
Vorkonfektioniertes Buskabel für Doppel- und
Mehrpumpenbetrieb
Zum Durchschleifen des KSB-Gerätebus (CAN) von
Frequenzumrichter zu Frequenzumrichter mittels M12-Modul
geschirmt
Farbe: lila
M12 Stecker: gewinkelt - M12 Stecker: gewinkelt
A-kodiert 5-polig
Länge: 2m

Material-Nr. 01533748

ZUSATZMODUL PDRV2-CAN-R-KIT

Kit Abschlusswiderstände für den Busabschluss des
Mehrpumpenbetriebs
bestehend aus zwei M12-Stecker jeweils mit integriertem CAN-
Abschlusswiderstand
Abschlusswiderstandskit CAN Bus

Material-Nr. 01522993

PumpMeter

Intelligenter Druckaufnehmer PumpMeter - mit Vor-Ort-Betriebspunktanzeige

Allgemeine Beschreibung:

PumpMeter ist ein intelligenter Druckaufnehmer mit Vor-Ort-Anzeige von Messwerten und Betriebsdaten der Pumpe, der bereits werkseitig komplett montiert und auf Ihre individuelle Pumpe parametrierbar ist. PumpMeter wird über einen M12-Steckverbinder angeschlossen und ist sofort betriebsbereit. PumpMeter zeichnet das Lastprofil der Pumpe während des Betriebs auf, um gegebenenfalls Optimierungspotentiale zur Steigerung der Energieeffizienz und der Verfügbarkeit Ihres Pumpensystems auszuweisen.

Anzeigeeinheit:

Anzeigeeinheit mit beleuchtetem Display zur Vor-Ort-Anzeige von Messwerten und Betriebsparametern der Pumpe, intuitiv und international verständliche Symbolik, in 90°-Schritten drehbar montierte Anzeige.

Anzeigewerte:

Saugdruck, Druck am Eintritt der Pumpe in bar, Relativdruck
Enddruck, Druck am Austritt der Pumpe in bar, Relativdruck
Differenzdruck zwischen Ein- und Austritt der Pumpe in bar
Qualitative Betriebspunktanzeige

Anschluss der Anzeigeeinheit über Steckverbinder M12 x 1, 5-polig zur Energieversorgung und zur Nutzung von Kommunikationsschnittstellen. Bereitstellung wahlweise des Messwertes des Enddrucks oder des berechneten Differenzdrucks der Pumpe über einen Analogausgang 4 ... 20 mA oder über eine alternativ verwendbare serielle Schnittstelle RS 485, Modbus RTU.

Kommunikation über RS232-Service-Schnittstelle zur Parametrierung.
Werkseitige Vorparametrierung auf die individuelle Pumpe.

Sensorik:

Zwei Relativdrucktransmitter - jeweils 1 Transmitter werkseitig montiert an Ein- und Austritt der Pumpe und mittels Steckverbinder an die Auswerteeinheit angeschlossen.

Messgenauigkeit (Summe aller Fehler, bezogen auf Messbereichsspanne):

±1% für Medientemperatur -10 ... 100 °C
±2.5% für Medientemperatur -30 ... -10 °C und 100...140 °C

Material der Messzelle: Edelstahl (dichtungsfrei)

Verfügbare Messbereiche:

-1 ...10 bar (Relativdruck)

-1 ...10 bar (Relativdruck)

Umgebungsbedingungen:

Schutzart: IP 65

Umgebungstemperatur:
-30°C ... 80°C (Transport, Lagerung)
-10°C ... 60°C (Betrieb)

Medientemperatur: -30°C ... 140°C

Materialbeständigkeit:
UV-beständig (Außenaufstellung möglich)
Beständigkeit gegenüber den meisten üblichen Reinigungsmitteln
Ölnebelbeständig

Silikonfreiheit:
Frei von lackbenetzungstörenden Substanzen

Elektrische Daten:

Spannungsversorgung:
24V DC ± 10%, min. 140 mA
Schnittstellen, alternativ nutzbar:
4 ... 20 mA, 3-Leiter (End- oder Differenzdruck)
RS485, Modbus RTU (Slave)
Service-Schnittstelle: RS232
EMV:
EN 61326-1 (Störfestigkeit Industrie, Störaussendung Wohnbereich)