

**ETBF200-150-250 GGFAV07D300556 B**

Niederdruckkreiselpumpe Etabloc

**Betriebsdaten**

Fördermedium	Wasser sauberes Wasser Chemisch und mechanisch die Werkstoffe nicht angreifend	Förderstrom	255,16 m³/h
Umgebungslufttemperatur	20,0 °C	Förderhöhe	5,63 m
Temperatur Fördermedium	20,0 °C	Wirkungsgrad	84,5 %
Mediumdichte	998 kg/m³	Leistungsbedarf	4,62 kW
Viskosität Fördermedium	1,00 mm²/s	Pumpendrehzahl	979 1/min
Zulaufdruck max.	0,00 bar.r	NPSH erforderlich	2,19 m
		zulässiger Betriebsdruck	16,00 bar.r
		Enddruck	0,55 bar.r
Massenstrom	70,73 kg/s	Min. zul. Massenstrom für stabilen Dauerbetrieb	10,74 kg/s
Max. Leistung für Kennlinie	4,69 kW	Max. zul. Massenstrom Ausführung	92,21 kg/s
Min. zul. Förderstrom für stabilen Dauerbetrieb	38,75 m³/h		Einzelpumpe 1 x 100 % Toleranzen gemäss ISO 9906 Klasse 3B
Nullpunktförderhöhe	7,89 m		

**Ausführung**

Pumpennorm	EN 733	Werkstoffcode	Q1Q1EGG
Ausführung	Blockbauweise	Dichtungscode	7
Aufstellart	Horizontal	Fahrweise	Einfachwirkende Gleitringdichtung mit belüftetem Einbauraum (A- Deckel, konisch)
Ausführung nach Norm	Flaschenspüler		
Saugstutzen Nennweite	DN 200	Dichtungseinbauraum	Konischer Dichtungsraum (A- Deckel)
Saugstutzen Nenndruck	PN 10		
Saugstutzen Stellung	axial	Berührungsschutz	mit
Saugflansch gebohrt nach Norm	EN1092-2	Spaltring	Spaltring
Druckstutzen Nennweite	DN 150	Laufraddurchmesser	234,0 mm
Druckstutzen Nenndruck	PN 16	Freier Durchgang	23,0 mm
Druckstutzen Stellung	oben (0°/360°)	Silikonfreie Ausführung	Ja
Druckflansch gebohrt nach Norm	EN1092-2	Lagerträgerausführung	Blockbauweise
Wellendichtung	Einfachwirkende GLRD	Lagerträgergröße	35
Hersteller	KSB	Lagerart	Wälzlager
Typ	1A	Schmierart Antriebsseite	Fett
		Farbe	Ultramarinblau (RAL 5002) KSB-Blau

**ETBF200-150-250 GGFAV07D300556 B**

Niederdruckkreiselpumpe Etabloc

**Antrieb, Zubehör**

Antriebstyp	Elektromotor	Isolierstoffklasse	F nach IEC 34-1
Antriebsnorm mech.	IEC	Motorschutzart	IP55
Motorfabrikat	Siemens	Cosphi bei 4/4 Last	0,77
Bereitstellung Antrieb durch	Standardmotor liefert KSB - montiert KSB	Motorwirkungsgrad bei 4/4 Last	88,0 %
Bauform	V1	Temperaturfühler	3 Kaltleiter
Motorgröße	132M	Klemmenkastenstellung	0°/360° (oben)
Effizienzklasse	Effizienzklasse IE3 gem. IEC60034-30-1	Wicklung	Blick auf den Saugstutzen 400 / 690 V
Motordrehzahl	980 1/min	Motorpolzahl	6
Frequenz	50 Hz	Schaltart	Dreieck
Bemessungsspannung	400 V	Motor Kühlmethode	Oberflächenkühlung
Motorbemessungsleist. P2	5,50 kW	Motorwerkstoff	Aluminium
vorhandene Reserve	19,07 %	Fu-Betrieb zugelassen	geeignet für FU-Betrieb
Motornennstrom	11,7 A	Schalldruckpegel des Motors	63 dBa
Anlaufstromverhältnis IA/IN	5,7		

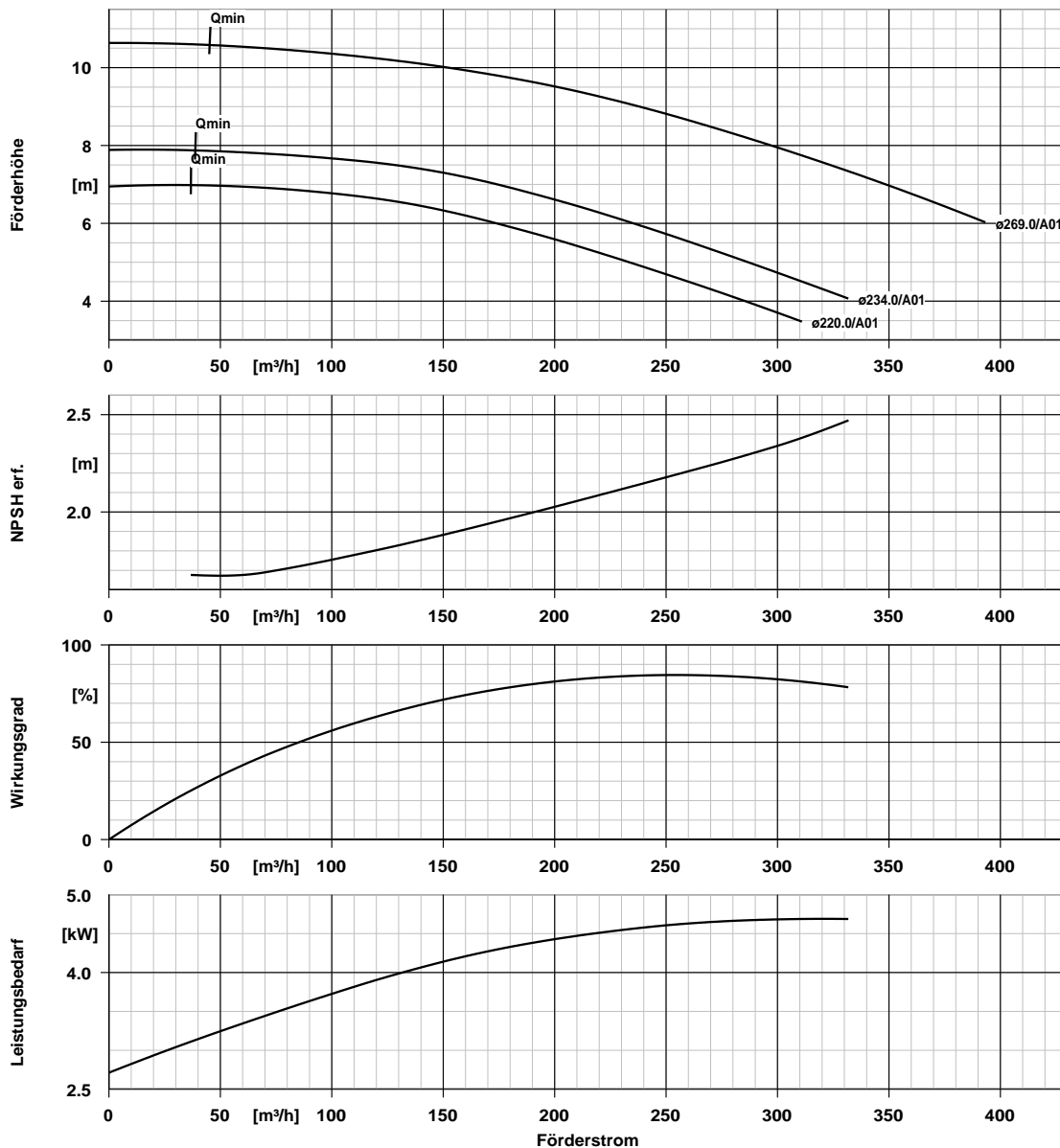
**Werkstoffe G**

**Hinweise 1**

Allgemeine Beurteilungskriterien bei Vorliegen einer Wasseranalyse: pH-Wert  $\geq 7$ ; Gehalt an Chloriden (Cl)  $\leq 250$  mg/kg. Chlor (Cl<sub>2</sub>)  $\leq 0,6$  mg/kg.

Spiralgehäuse (102)	Grauguss EN-GJL-250/A48CL35B	Flachdichtung (400)	DPAF Dichtungsplatte asbestfrei
Gehäusedeckel (161)	Grauguss EN-GJL-250/A48CL35B	Spaltring (502.1)	Grauguss GG/Gusseisen
Stützfuß (183)	(ST)	Spaltring (502.2)	Grauguss GG/Gusseisen
Welle (210)	Vergütungsstahl C45+N	Wellenhülse (523)	CrNiMo-Stahl
Laufgrad (230)	Grauguss EN-GJL-250/A48CL35B	Stiftschraube (902)	Stahl 8.8
Antriebslaterne (341)	Grauguss EN-GJL-250/A48CL35B	Mutter (920.01)	8+A2A/ 8+B633 SC1 TP3
		Mutter (920.95)	Stahl 8

## ETBF200-150-250 GGFAV07D300556 B Niederdruckkreiselpumpe Etabloc

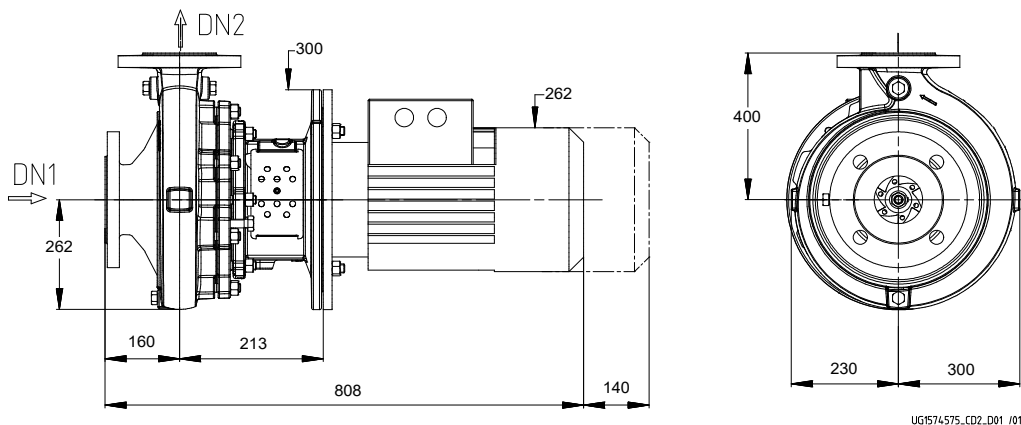


### Kurvendaten

Drehzahl	979 1/min	Wirkungsgrad	84,5 %
Mediumdichte	998 kg/m³	Leistungsbedarf	4,62 kW
Viskosität	1,00 mm²/s	NPSH erforderlich	2,19 m
Förderstrom	255,16 m³/h	Kurvennummer	K1311.456/56
Förderhöhe	5,63 m	Effektiver	234,0 mm
		Lafraddurchmesser	

## ETBF200-150-250 GGFAV07D300556 B

Niederdruckkreiselpumpe Etabloc



UG1574575\_CD2\_D01 /01

*Darstellung ist nicht maßstäblich*

*Maße in mm*

### Motor

Motorfabrikat	Siemens
Motorgröße	132M
Leistung Motor	5,50 kW
Motorpolzahl	6
Drehzahl	980 1/min
Lage Klemmenkasten	0°/360° (oben) Blick auf den Saugstutzen

### Anschlüsse

Saugstutzen Nennweite DN1	DN 200 / EN1092-2
Druckstutzen Nennweite DN2	DN 150 / EN1092-2
Nenndruck saugs.	PN 10
Nenndruck drucks.	PN 16

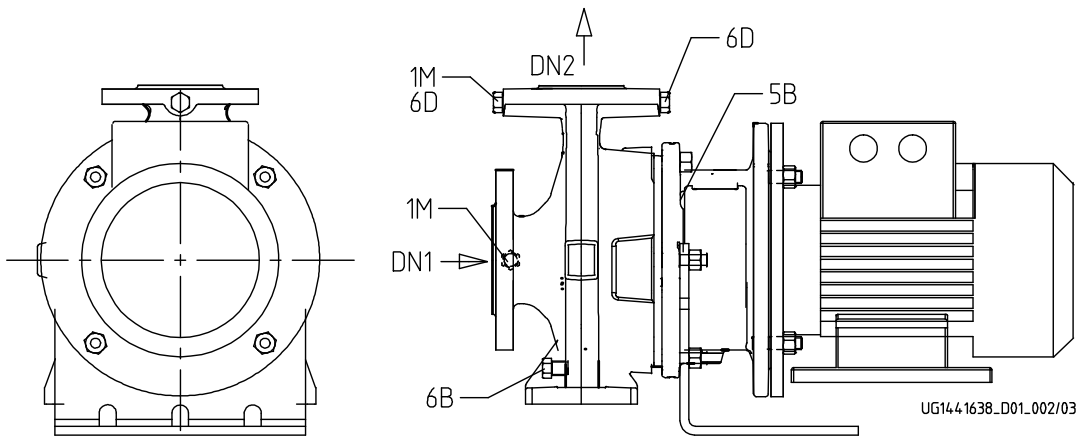
### Gewicht netto

Pumpe	140 kg
Motor	52 kg
Summe	192 kg

**Rohrleitungen spannungsfrei anschließen**

**Plan für Zusatzanschlüsse siehe extra Zeichnung.**

**ETBF200-150-250 GGFAV07D300556 B**  
 Niederdruckkreiselpumpe Etabloc



## Anschlüsse

Pumpengehäusevariante

1M.2 Druckmessgerät-Anschluss

1M.1 / 6D Manometeranschluss bzw.

Auffüllen/Entlüftung

6B Förderflüssigkeit-Entleerung

6D Förderflüssigkeit- Auffüllen/Entlüften

11E Spülflüssigkeit Ein

5B Entlüftung

G 1/2

G 1/2

DN 8

XX46

Nicht ausgeführt

Gebohrt und verschlossen.

Gebohrt und verschlossen.

Nicht ausgeführt

Rohranschluss mit Gewinde.

Gebohrt und verschlossen.