

ETB 125-100-250 GGS AV10D300754 B

Niederdruckkreiselpumpe Etabloc

Betriebsdaten

Angefragter Förderstrom		Förderstrom	117,95 m³/h
Angefragte Förderhöhe		Förderhöhe	16,49 m
Fördermedium	Wasser sauberes Wasser Chemisch und mechanisch die Werkstoffe nicht angreifend	Wirkungsgrad	78,1 %
		MEI (Index)	= 0,70
		Mindestwirkungsgrad)	
Umgebungslufttemperatur	20,0 °C	Leistungsbedarf	6,78 kW
Temperatur Fördermedium	20,0 °C	Pumpendrehzahl	1469 1/min
Mediumdichte	998 kg/m³	NPSH erforderlich	2,13 m
		zulässiger Betriebsdruck	16,00 bar.r
Viskosität Fördermedium	1,00 mm²/s	Enddruck	1,61 bar.r
Zulaufdruck max.	0,00 bar.r	Min. zul. Massenstrom für stabilen Dauerbetrieb	5,91 kg/s
Massenstrom	32,70 kg/s	Max. zul. Massenstrom	52,23 kg/s
Max. Leistung für Kennlinie	7,67 kW	Ausführung	Einzelpumpe 1 x 100 % Toleranzen gemäss ISO 9906 Klasse 3B
Min. zul. Förderstrom für stabilen Dauerbetrieb	21,32 m³/h		
Nullpunktförderhöhe	18,82 m		

Ausführung

Pumpennorm	EN 733	Werkstoffcode	Q1Q1X4GG
Ausführung	Blockbauweise	Dichtungscode	10
Aufstellart	Horizontal	Fahrweise	Einfachwirkende Gleitringdichtung mit belüftetem Einbauraum (A- Deckel, konisch)
Saugstutzen Nennweite	DN 125	Dichtungseinbauraum	Konischer Dichtungsraum (A- Deckel)
Saugstutzen Nenndruck	PN 16	Berührungsschutz	mit
Saugstutzen Stellung	axial	Spaltring	Spaltring
Saugflansch gebohrt nach Norm	EN1092-2	Laufreddurchmesser	232,0 mm
Druckstutzen Nennweite	DN 100	Freier Durchgang	18,8 mm
Druckstutzen Nenndruck	PN 16	Silikonfreie Ausführung	Ja
Druckstutzen Stellung	oben (0°/360°)	Lagerträgerausführung	Blockbauweise
Druckflansch gebohrt nach Norm	EN1092-2	Lagerträgergröße	35
Wellendichtung	Einfachwirkende GLRD	Lagerart	Wälzlager
Hersteller	KSB	Schmierart Antriebsseite	Fett
Typ	1	Farbe	Ultramarinblau (RAL 5002) KSB-Blau

ETB 125-100-250 GGS AV10D300754 B

Niederdruckkreiselpumpe Etabloc

Antrieb, Zubehör

Antriebstyp	Elektromotor	Isolierstoffklasse	F nach IEC 34-1
Antriebsnorm mech.	IEC	Motorschutzart	IP55
Motorfabrikat	KSB-Motor	Cosphi bei 4/4 Last	0,80
Bereitstellung Antrieb durch	Standardmotor liefert KSB - montiert KSB	Motorwirkungsgrad bei 4/4 Last	90,4 %
Bauform	V15	Temperaturfühler	3 Kaltleiter
Motorgröße	132M	Klemmenkastenstellung	0°/360° (oben)
Effizienzklasse	Effizienzklasse IE3 gem. IEC60034-30-1	Wicklung	Blick auf den Saugstutzen 400 / 690 V
Motordrehzahl	1467 1/min	Motorpolzahl	4
Frequenz	50 Hz	Schaltart	Dreieck
Bemessungsspannung	400 V	Motor Kühlmethode	Oberflächenkühlung
Motorbemessungsleist. P2	7,50 kW	Motorwerkstoff	Aluminium
vorhandene Reserve	10,54 %	Fu-Betrieb zugelassen	geeignet für FU-Betrieb
Motornennstrom	15,0 A	Schalldruckpegel des Motors	67 dBa
Anlaufstromverhältnis IA/IN	8,9		

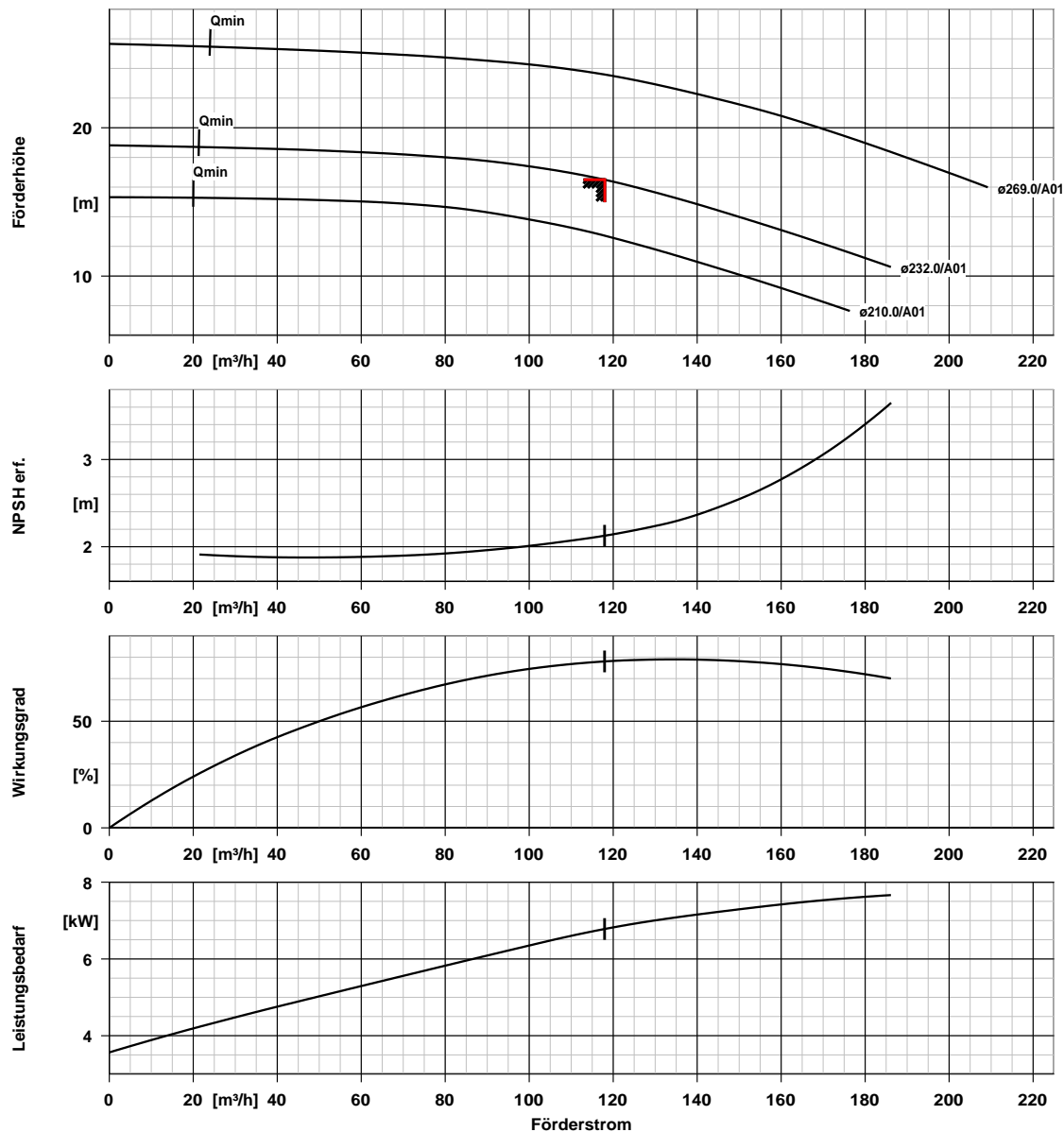
Werkstoffe G

Hinweise 1

Allgemeine Beurteilungskriterien bei Vorliegen einer Wasseranalyse: pH-Wert ≥ 7 ; Gehalt an Chloriden (Cl) ≤ 250 mg/kg. Chlor (Cl₂) $\leq 0,6$ mg/kg.

Spiralgehäuse (102)	Grauguss EN-GJL-250/A48CL35B	Flachdichtung (400)	DPAF Dichtungsplatte asbestfrei
Gehäusedeckel (161)	Grauguss EN-GJL-250/A48CL35B	Spaltring (502.1)	Grauguss GG/Gusseisen
Stützfuß (183)	ohne	Spaltring (502.2)	Grauguss GG/Gusseisen
Welle (210)	Vergütungsstahl C45+N	Wellenhülse (523)	CrNiMo-Stahl
Laufgrad (230)	Grauguss EN-GJL-250/A48CL35B	Stiftschraube (902)	Stahl 8.8
Antriebslaterne (341)	Grauguss EN-GJL-250/A48CL35B	Mutter (920.01)	8+A2A/ 8+B633 SC1 TP3
		Mutter (920.95)	Stahl 8

ETB 125-100-250 GGS AV10D300754 B
 Niederdruckkreiselpumpe Etabloc

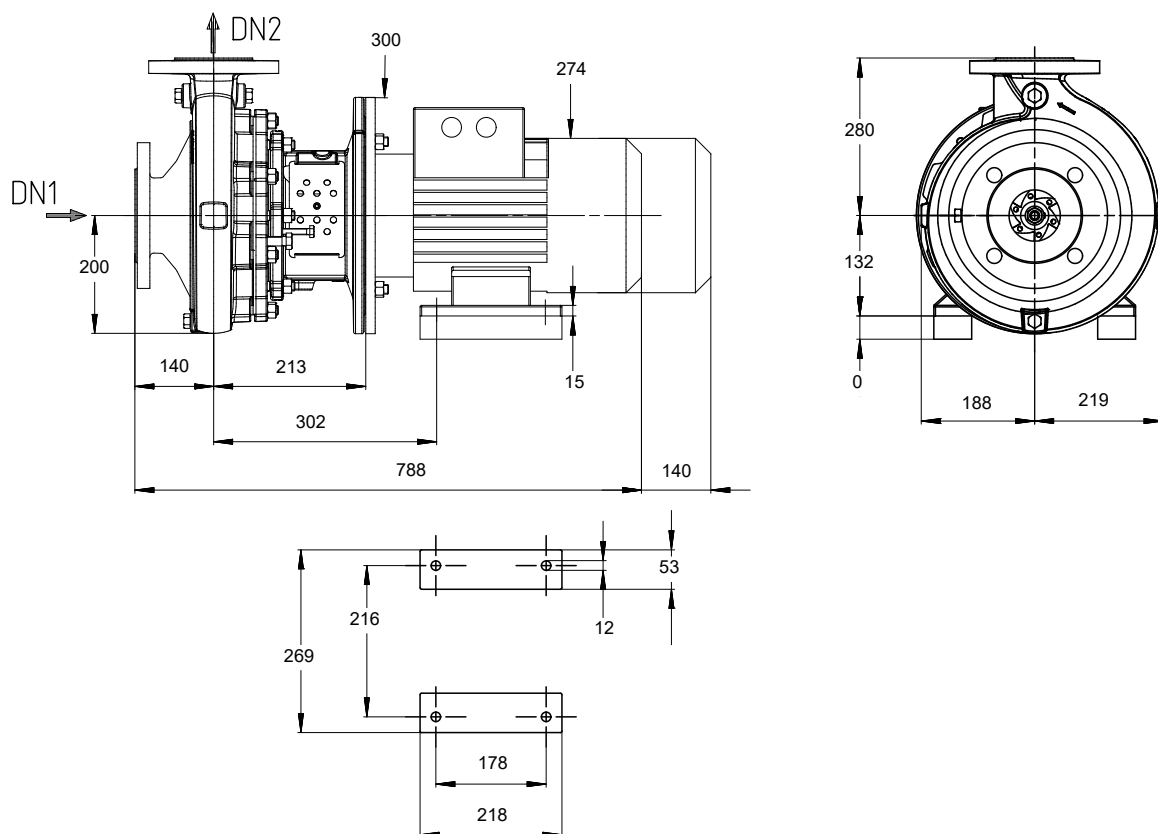


Kurvendaten

Drehzahl	1469 1/min	Wirkungsgrad	78,1 %
Mediumdichte	998 kg/m ³	MEI (Index	= 0,70
Viskosität	1,00 mm ² /s	Mindestwirkungsgrad)	
Förderstrom	117,95 m ³ /h	Leistungsbedarf	6,78 kW
Angefragter Förderstrom	118,00 m ³ /h	NPSH erforderlich	2,13 m
Förderhöhe	16,49 m	Kurvennummer	K1311.454/47
Angefragte Förderhöhe	16,50 m	Effektiver	232,0 mm
		Laufreddurchmesser	

ETB 125-100-250 GGS AV10D300754 B

Niederdruckkreiselpumpe Etabloc



Darstellung ist nicht maßstäblich

Maße in mm

Motor

Motorfabrikat	KSB-Motor
Motorgröße	132M
Leistung Motor	7,50 kW
Motorpolzahl	4
Drehzahl	1467 1/min
Lage Klemmenkasten	0°/360° (oben) Blick auf den Saugstutzen

Anschlüsse

Saugstutzen Nennweite DN1	DN 125 / EN1092-2
Druckstutzen Nennweite DN2	DN 100 / EN1092-2
Nenndruck saugs.	PN 16
Nenndruck drucks.	PN 16

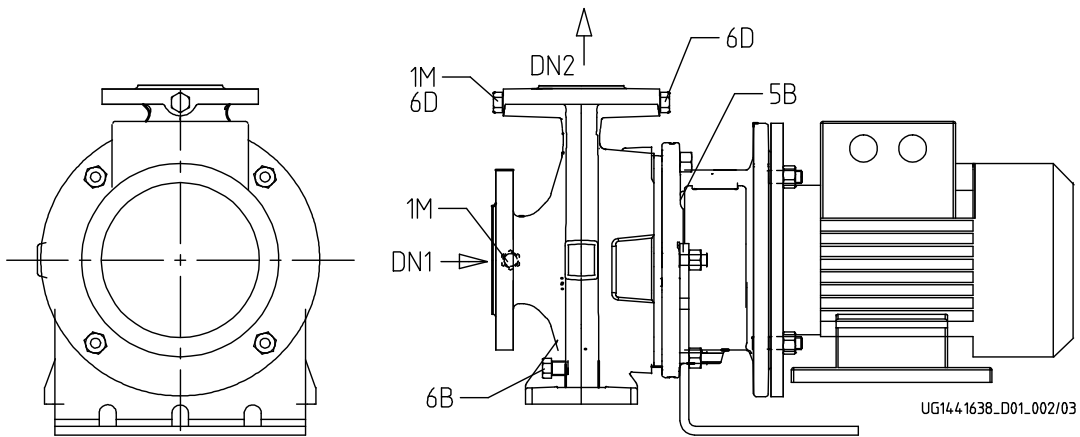
Gewicht netto

Pumpe	82 kg
Motor	68 kg
Summe	150 kg

Rohrleitungen spannungsfrei anschließen

Plan für Zusatzanschlüsse siehe extra Zeichnung.

ETB 125-100-250 GGS AV10D300754 B
 Niederdruckkreiselpumpe Etabloc



Anschlüsse

Pumpengehäusevariante		XX46
1M.2 Druckmessgerät-Anschluss		Nicht ausgeführt
1M.1 / 6D Manometeranschluss bzw. Auffüllen/Entlüftung	G 1/2	Gebohrt und verschlossen.
6B Förderflüssigkeit-Entleerung	G 1/2	Gebohrt und verschlossen.
6D Förderflüssigkeit-Auffüllen/Entlüften		Nicht ausgeführt
11E Spülflüssigkeit Ein	DN 8	Rohranschluss mit Gewinde.
5B Entlüftung		Gebohrt und verschlossen.