

Auslieferung erfolgt ohne Motor!

VAB 080-065-260 0554MB T82LECCOXOA
 Vitacast Bloc - Hygienische Kreiselpumpe

Betriebsdaten Punktnr. 2

Angefragter Förderstrom		Förderstrom	48,01 m³/h
Angefragte Förderhöhe		Förderhöhe	20,51 m
Fördermedium	+ Potato fruit juice + without additional specification Chemisch und mechanisch die Werkstoffe nicht angreifend	Wirkungsgrad	65,5 %
	40,0 °C	Leistungsbedarf	4,08 kW
Maximale Umgebungslufttemperatur		Pumpendrehzahl	1475 1/min
Minimale Umgebungslufttemperatur	-20,0 °C	NPSH erforderlich	1,93 m
Temperatur Fördermedium	25,0 °C	zulässiger Betriebsdruck	10,00 bar.r
		Enddruck	2,00 bar.r
Mediumdichte	997 kg/m³	Min. zul. Förderstrom für stabilen Dauerbetrieb	6,16 m³/h
Viskosität Fördermedium	0,89 mm²/s	Min. zul. Massenstrom für stabilen Dauerbetrieb	1,70 kg/s
Zulaufdruck max.	0,00 bar.r	Nullpunktförderhöhe	24,41 m
Lastpunktbeschreibung	MAX	Max. zul. Massenstrom	17,45 kg/s
Massenstrom	13,29 kg/s	Ausführung	Einzelpumpe 1 x 100 %
Max. Leistung für Kennlinie	4,77 kW		

Punktnr. 1

Angefragter Förderstrom	48,00 m³/h	Förderstrom	53,58 m³/h
Angefragte Förderhöhe	15,50 m	Förderhöhe	19,31 m
Maximale Umgebungslufttemperatur	40,0 °C	Wirkungsgrad	65,5 %
Minimale Umgebungslufttemperatur	-20,0 °C	Leistungsbedarf	4,29 kW
Temperatur Fördermedium	20,0 °C	Pumpendrehzahl	1475 1/min
Mediumdichte	998 kg/m³	NPSH erforderlich	2,49 m
Viskosität Fördermedium	1,00 mm²/s	zulässiger Betriebsdruck	10,00 bar.r
Zulaufdruck max.	0,00 bar.r	Enddruck	1,89 bar.r
Lastpunktbeschreibung	NORM	Min. zul. Massenstrom für stabilen Dauerbetrieb	1,71 kg/s
Massenstrom	14,85 kg/s	Nullpunktförderhöhe	24,41 m
Max. Leistung für Kennlinie	4,77 kW	Max. zul. Massenstrom	17,47 kg/s
Min. zul. Förderstrom für stabilen Dauerbetrieb	6,16 m³/h	Ausführung	Einzelpumpe 1 x 100 %

Auslieferung erfolgt ohne Motor!

Seite: 2 / 7

VAB 080-065-260 0554MB T82LECCOXOA

Vitacast Bloc - Hygienische Kreiselpumpe

Ausführung



Die Pumpe entspricht den Vorschriften der EGV 1935/2004

Ausführung	Blockbauweise
Aufstellart	Horizontal
Saugstutzen Nennweite	DN 80
Saugstutzen Nenndruck	PN 10
Saugstutzen Stellung	axial
Anschlussnorm	EN1092-1
Druckstutzen Nennweite	DN 65
Druckstutzen Nenndruck	PN 10
Druckstutzen Stellung	90° (rechts)
Druckflansch gebohrt nach Norm	EN1092-1
Gegenflansch	Nein
Wellendichtung	Einfachwirkende GLRD
Hersteller	Roten
Typ	Uniten 5
Gleitringdichtungsart	Nicht entlastet

Drehrichtung	Mit dem Uhrzeigersinn
Federabdeckung	offen
Werkstoffcode	BQ1EGG
Dichtungscode	T82
Fahrweise	B Dead-end
Dichtungseinbauraum	Standard Dichtungsraum
Berührungsschutz	mit
Laufreddurchmesser	249,0 mm
Freier Durchgang	10,5 mm
Drehrichtung von Antriebsseite	Rechts im Uhrzeigersinn
Silikonfreie Ausführung	Ja
Lagerträgerausführung	Blockbauweise
Lagerart	Wälzlager
Schmierart Antriebsseite	Fett
Stütz- bzw. Motorfuß	Motorfuß
Motorhaube	ohne
Oberflächengüte	3.2 µm
mediumberührte Teile	

Antrieb, Zubehör

Antriebstyp	Elektromotor	Isolierstoffklasse	F nach IEC 34-1
Antriebsnorm mech.	IEC	Motorschutzart	IP55
Motorfabrikat	KSB-Motor	Cosphi bei 4/4 Last	0,80
Bereitstellung Antrieb durch	Standardmotor liefert KSB - montiert KSB	Motorwirkungsgrad bei 4/4 Last	89,6 %
Bauform	V15	Temperaturfühler	3 Kaltleiter
Motorgröße	132S	Klemmenkastenstellung	0°/360° (oben)
Effizienzklasse	Effizienzklasse IE3 gem. IEC60034-30-1	Wicklung	von Antrieb aus gesehen
Motordrehzahl	1475 1/min	Motorpolzahl	400 / 690 V
Frequenz	50 Hz	Schaltart	4
Ausgelegt für den Betrieb am Frequenzumrichter	Ja	Motor Kühlmethode	Dreieck
Bemessungsspannung	400 V	Motorwerkstoff	Oberflächenkühlung
Motorbemessungsleist. P2	5,50 kW	Fu-Betrieb zugelassen	Aluminium
vorhandene Reserve	28,08 %	Schalldruckpegel des Motors	geeignet für FU-Betrieb
Motornennstrom	11,0 A		67 dBa
Anlaufstromverhältnis IA/IN	8,9	Motordaten können von Typenschilddaten abweichen. Die Motordaten beschreiben die von KSB gewählte funktionale Spezifikation und werden für die Pumpenauslegung verwendet.	

Auslieferung erfolgt ohne Motor!

Seite: 3 / 7

VAB 080-065-260 0554MB T82LECCOXOA
 Vitacast Bloc - Hygienische Kreiselpumpe

Werkstoffe C

Ringgehäuse (103)	Rostfreier Stahl 1.4409	Spannring (515)	CrNi-Stahl 1.4301
Druckdeckel (163)	Rostfreier Stahl 1.4409	Abdeckplatte (68-3)	CrNi-Stahl 1.4301
Welle (210)	CrNiMo-Stahl 1.4404	Motorhaube (683)	ohne
Laufgrad (230)	Rostfreier Stahl 1.4409	Laufgradmutter (922)	CrNiMo-Stahl 1.4404
O-Ring (412)	EPDM 70 FDA		

Typenschilder

Typenschild Sprache	sprachneutral	Zusatztext	P11301
---------------------	---------------	------------	--------

Auftragsdokumentation

Folgende Dokumente werden im Auftragsfall bereitgestellt:	Schaltbild Motor
Betriebsanleitung	Rohranschlussplan
Drehzahlkennfeld	Technisches Datenblatt
Aufstellungsplan / Maßbild	Hersteller- bzw. Konformitätserklärung
Hydraulische Kennlinie	Sprachen
Detailliertes technisches Datenblatt Antrieb	Deutsch, Englisch

Anschrift

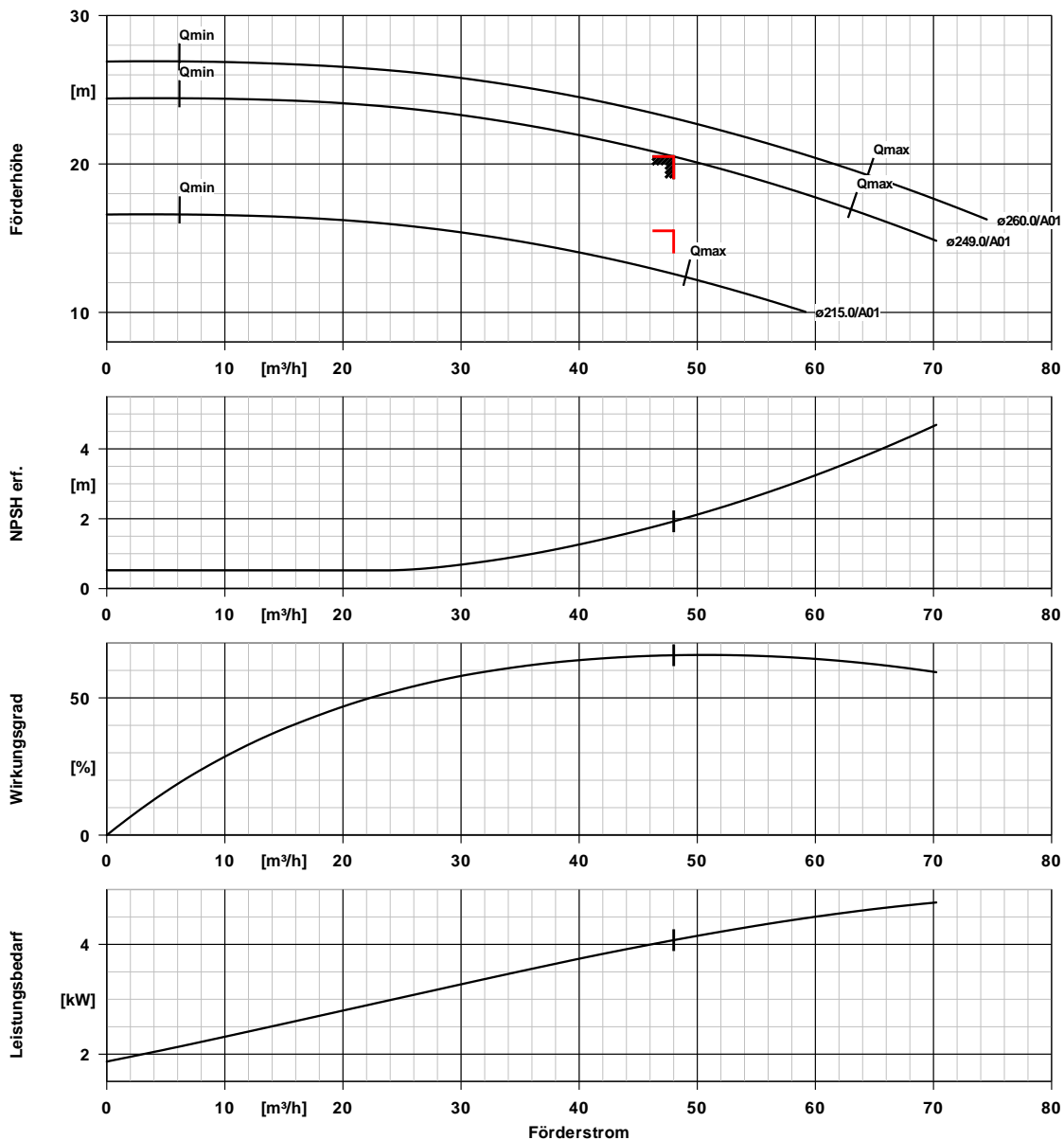
Anlagenbauer		Betreiber
Anz. Kopien 1	Deutsch	
Anz. Kopien 1	Englisch	

Anstrich

KSB Kennzeichen	A1 nach KSB AN 1897	Gesamtschichtdicke ca. 70 µm
Oberflächenvorbereitung	Frei von Schmutz, Fett, Rost	Grundierung erfolgt am Rohteil.
Grundierung	Hydro-Tauchgrundierung, wasserverdünnbar	Teile aus nichtrostenden Werkstoffen erhalten keine Grundierung.
Deckanstrich	Auf Basis Polymerdispersion, wasserverdünnbar	Bei Edelstahlteilen erfolgt keine Beschichtung.
Farbe	Weißaluminium (ähnlich RAL 9006)	

Auslieferung erfolgt ohne Motor!

VAB 080-065-260 0554MB T82LECCOXOA
 Vitacast Bloc - Hygienische Kreiselpumpe



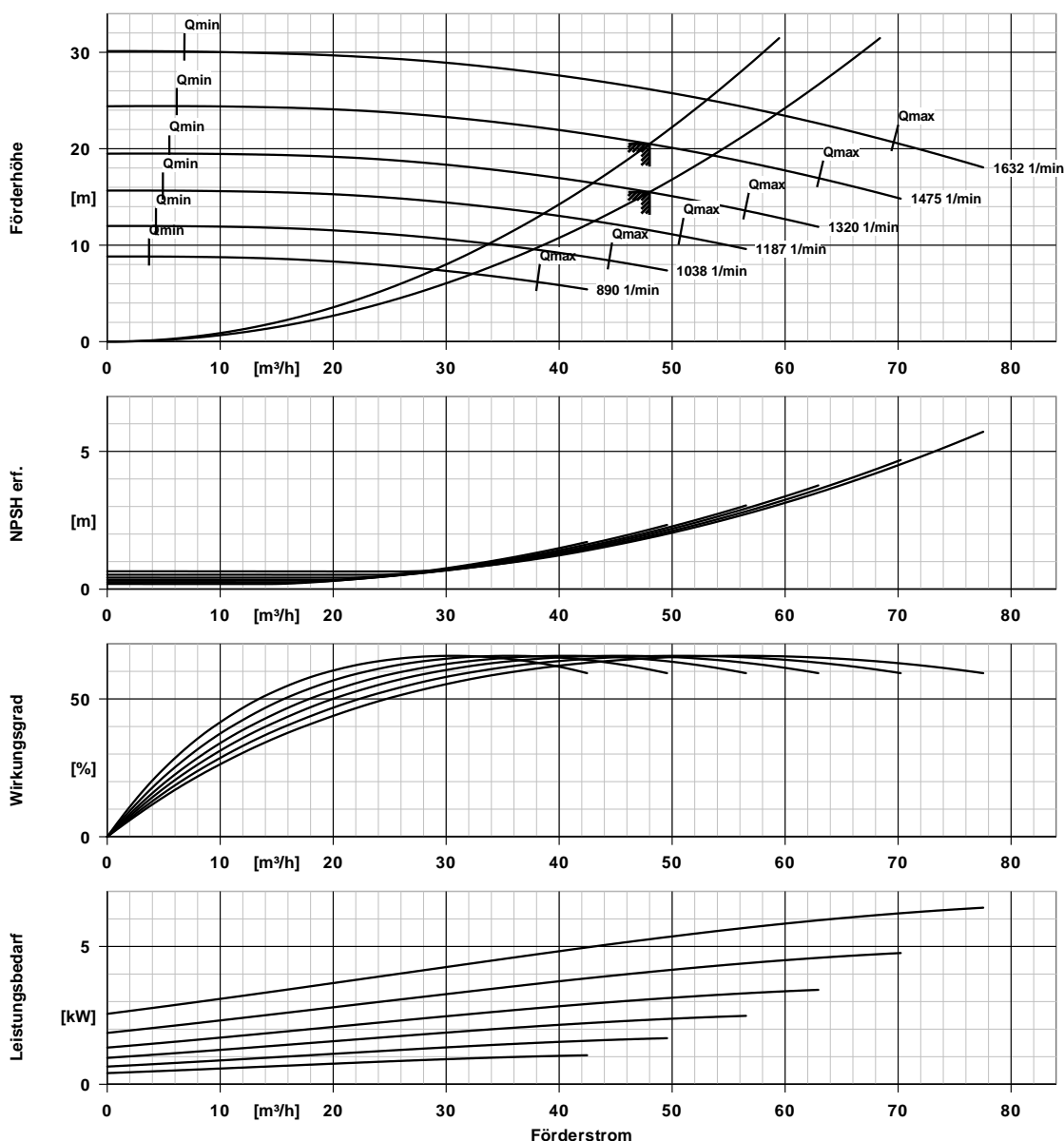
Kurvendaten

Drehzahl	1475 1/min	Angefragte Förderhöhe	20,50 m
Mediumdichte	997 kg/m^3	Wirkungsgrad	65,5 %
Viskosität	0,89 mm^2/s	Leistungsbedarf	4,08 kW
Förderstrom	48,01 m^3/h	NPSH erforderlich	1,93 m
Angefragter Förderstrom	48,00 m^3/h	Kurvennummer	VA-65260-1450
Förderhöhe	20,51 m	Effektiver	249,0 mm
		Lafraddurchmesser	

Auslieferung erfolgt ohne Motor!

VAB 080-065-260 0554MB T82LECCOXOA

Vitacast Bloc - Hygienische Kreiselpumpe



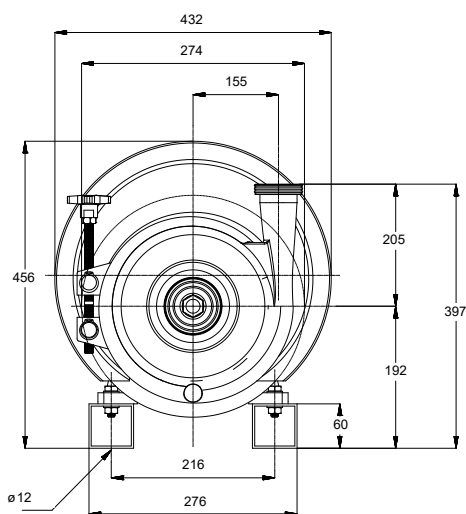
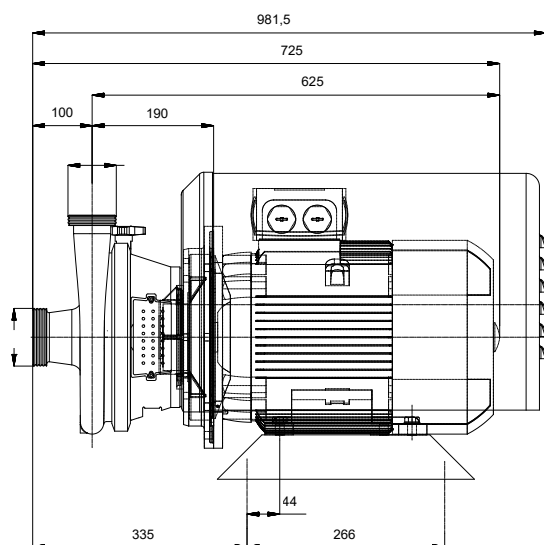
Kurvendaten

Mediumdichte	997 kg/m ³	Förderhöhe	20,51 m
Viskosität	0,89 mm ² /s	Angefragte Förderhöhe	20,50 m
Förderstrom	48,01 m ³ /h	Effektiver	249,0 mm
Angefragter Förderstrom	48,00 m ³ /h	Laufreddurchmesser	

Auslieferung erfolgt ohne Motor!

Seite: 6 / 7

VAB 080-065-260 0554MB T82LECCOXOA
Vitacast Bloc - Hygienische Kreiselpumpe



Darstellung ist nicht maßstäblich

Maße in mm

Motor

Motorfabrikat	KSB-Motor
Motorgröße	132S
Leistung Motor	5,50 kW
Motorpolzahl	4
Drehzahl	1475 1/min
Lage Klemmenkasten	0°/360° (oben) vom Antrieb aus gesehen

Anschlüsse

Saugstutzen Nennweite DN1	DN 80 / EN1092-1
Druckstutzen Nennweite DN2	DN 65 / EN1092-1
Nenndruck saugs.	PN 10
Nenndruck drucks.	PN 10

Gewicht netto

Pumpe	45 kg
Motor	67 kg
Summe	112 kg

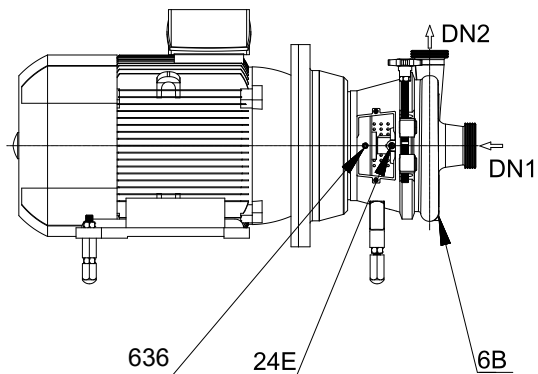
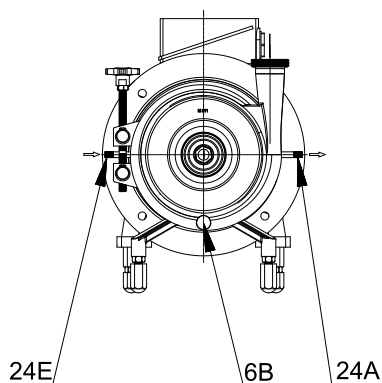
Rohrleitungen spannungsfrei anschließen

Plan für Zusatzanschlüsse siehe extra Zeichnung.

Auslieferung erfolgt ohne Motor!

Seite: 7 / 7

VAB 080-065-260 0554MB T82LECCOXOA
 Vitacast Bloc - Hygienische Kreiselpumpe



Anschlüsse

6B Förderflüssigkeit-Entleerung	G 3/8	Nicht ausgeführt
24E/24A Quenchflüssigkeit Ein/Aus	G 1/4	Nicht ausgeführt
10E/10A Sperrflüssigkeit Ein/Aus	G 1/4	Nicht ausgeführt
636 Lagerschmierung		Nicht ausgeführt