

Kunden-Pos.: Á
 von Datum: Á
 Beleg Nr.: Á
 Menge: 1

Nummer: Á
 Positionsnr.: Á
 Datum: ÁÁ
 Seite: 1 / 10

ETL 100-100-160 GGS AV11D200224 BKS BIE4 PD2M Inline-Pumpe

Versions-Nr.: 3

Betriebsdaten

Angefragter Förderstrom	110,00 m ³ /h	Förderstrom	110,10 m ³ /h
Angefragte Förderhöhe	5,00 m	Förderhöhe	5,01 m
Fördermedium	Wasser sauberes Wasser Chemisch und mechanisch die Werkstoffe nicht angreifend	Wirkungsgrad	71,5 %
		MEI (Index)	= 0,70
		Mindestwirkungsgrad)	
Umgebungslufttemperatur	20,0 °C	Leistungsbedarf	2,11 kW
Temperatur Fördermedium	20,0 °C	Pumpendrehzahl	1500 1/min
Mediumdichte	998 kg/m ³	NPSH erforderlich	3,28 m
		zulässiger Betriebsdruck	16,00 bar.r
Viskosität Fördermedium	1,00 mm ² /s	Enddruck	0,49 bar.r
Zulaufdruck max.	0,00 bar.r	Min. zul. Massenstrom für stabilen Dauerbetrieb	3,89 kg/s
Massenstrom	30,52 kg/s	Max. zul. Massenstrom	34,42 kg/s
Max. Leistung für Kennlinie	2,15 kW	Ausführung	Einzelpumpe 1 x 100 % Toleranzen gemäss ISO 9906 Klasse 3B; kleiner 10 kW gemäss § 4.4.2
Min. zul. Förderstrom für stabilen Dauerbetrieb	14,02 m ³ /h		
Nullpunktförderhöhe	9,33 m		

Ausführung

Pumpennorm	ohne	Dichtungscode	11
Ausführung	Inline-Pumpe in Blockbauweise	Fahrweise	Einfachwirkende Gleitringdichtung mit belüftetem Einbauraum (A- Deckel, konisch)
Aufstellart	Vertikal	Vorausgesetzt wird Medium ohne Feststoffe	
Saugstutzen Nennweite	DN 100	Dichtungseinbauraum	Konischer Dichtungsraum (A- Deckel)
Saugstutzen Nenndruck	PN 16	Berührungsschutz	mit
Saugstutzen Stellung	180° (unten)	Spaltring	Spaltring
Saugflansch gebohrt nach Norm	EN1092-2	Laufdurchmesser	157,0 mm
Druckstutzen Nennweite	DN 100	Freier Durchgang	15,1 mm
Druckstutzen Nenndruck	PN 16	Drehrichtung von Antriebsseite	Rechts im Uhrzeigersinn
Druckstutzen Stellung	oben (0°/360°)	Silikonfreie Ausführung	Ja
Druckflansch gebohrt nach Norm	EN1092-2	Lagerträgerausführung	Blockbauweise
Wellendichtung	Einfachwirkende GLRD	Lagerträgergröße	25
Hersteller	KSB	Lagerart	Wälzlager
Typ	1	Schmierart Antriebsseite	Fett
Werkstoffcode	BQ1EGG-WA	Farbe	Blutorange (RAL 2002)

Kunden-Pos. Á
 von Datum: Á
 Beleg Nr.: Á
 Menge: 1

Nummer: Á
 Positionsnr.: ÁÁ
 Datum: Á
 Seite: 2 / 10

ETL 100-100-160 GGS AV11D200224 BKS BIE4 PD2M
 Inline-Pumpe

Versions-Nr.: 3

Antrieb, Zubehör

Antriebstyp	Elektromotor	Motornennstrom	5,7 A
Antriebsnorm mech.	IEC	Isolierstoffklasse	F nach IEC 34-1
Motorfabrikat	KSB SuPremE®	Motorschutzart	IP55
Baureihe Motorhersteller	SuPremE C2 (mit PumpDrive2 Adapterplatte, nicht abnehmbar)	Cosphi bei 4/4 Last	0,68
		Motorwirkungsgrad bei 4/4 Last	89,5 %
Bereitstellung Antrieb durch	Standardmotor liefert KSB - montiert KSB	Temperaturfühler	3 Kaltleiter
Bauform	V1	Klemmenkastenstellung	0° gleiche Ausrichtung vom Antrieb aus gesehen
Motorgröße	100L	Wicklung	230 / 400 V
Effizienzklasse	Effizienzklasse IE4 gem. IEC/CD60034-30 Ed.2 – magnetfrei. Der Wirkungsgrad des Motors ist auch bei 25 % der Nennleistung an einer quadratischen Drehmoment-Drehzahlkennlinie > 95 % des Nennwirkungsgrades.	Schaltart	Stern
		Motor Kühlmethode	Oberflächenkühlung
		Motorwerkstoff	Aluminium
		Schalldruckpegel des Motors	60 dBA
		Antriebsfarbe	Wie Pumpe
Motordrehzahl	1500 1/min		
Frequenz	50 Hz		
Ausgelegt für den Betrieb am Frequenzumrichter	Ja		
Bemessungsspannung	400 V		
Motorbemessungsleist. P2 vorhandene Reserve	2,20 kW 4,48 %		

Werkstoffe G

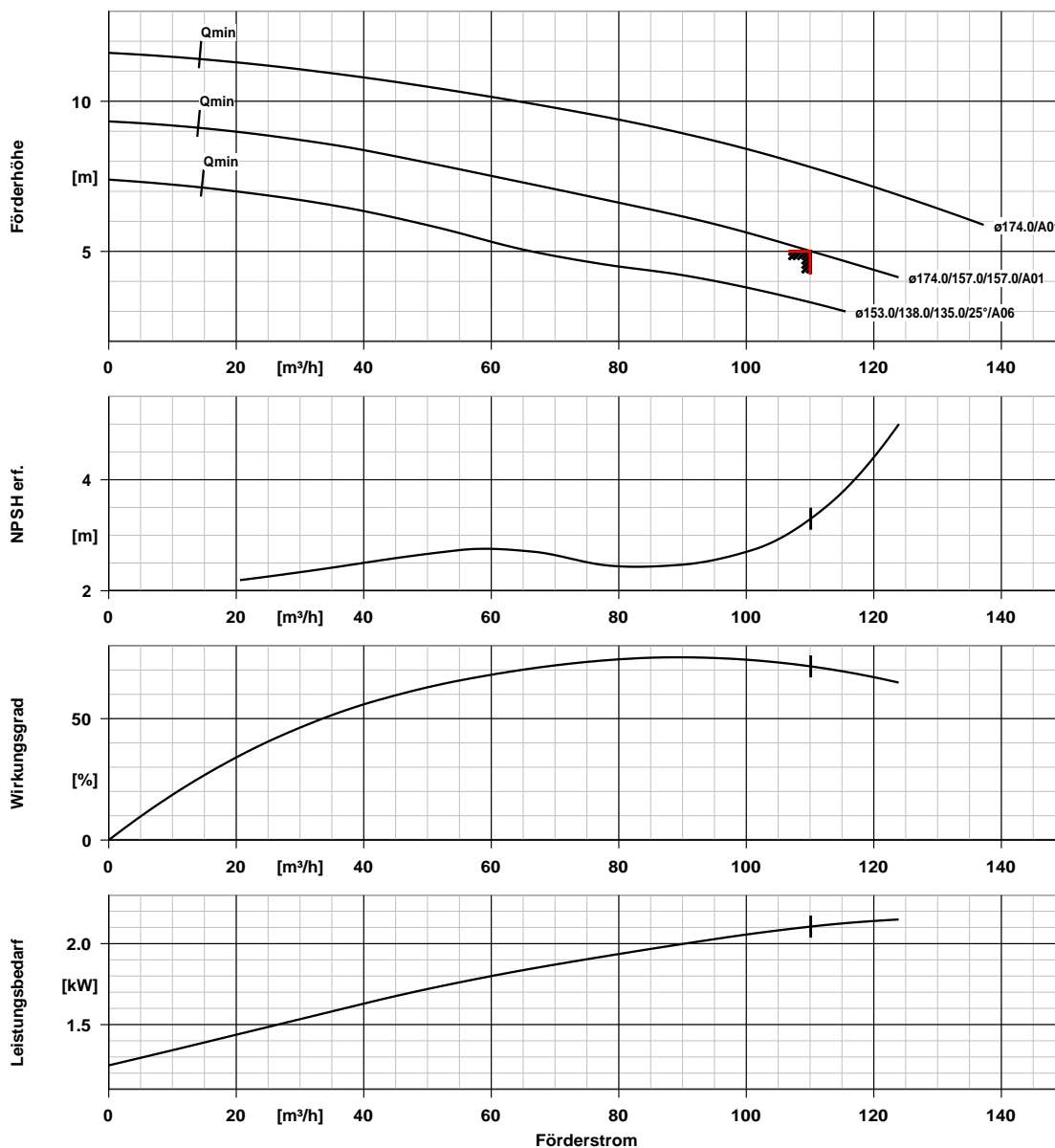
Hinweise 1			
Allgemeine Beurteilungskriterien bei Vorliegen einer Wasseranalyse: pH-Wert >= 7; Gehalt an Chloriden (Cl) <=250 mg/kg. Chlor (Cl2) <=0,6 mg/kg.			
Spiralgehäuse (102)	Grauguss EN-GJL-250/A48CL35B	Dichtring (411)	Stahl ST
Gehäusedeckel (161)	Grauguss EN-GJL-250/A48CL35B	Spaltring (502.1)	Grauguss GG/Gusseisen
Welle (210)	Vergütungsstahl C45+N	Spaltring (502.2)	Grauguss GG/Gusseisen
Laufgrad (230)	Grauguss EN-GJL-250/A48CL35B	Wellenhülse (523)	CrNiMo-Stahl
Antriebslaterne (341)	Grauguss EN-GJL-250/A48CL35B	Stiftschraube (902)	Stahl 8.8
Flachdichtung (400)	DPAF Dichtungsplatte asbestfrei	Laufgradmutter (922)	Stahl 8
		Passfeder (940)	Stahl C45+C / A311 GR 1045 Klasse A

Kunden-Pos. Á
 von Datum: ÁÁ
 Beleg Nr.: ÁÁ
 Menge: 1

Nummer: Á
 Positionsnr.: Á
 Datum: Á
 Seite: 3 / 10

ETL 100-100-160 GGSV11D200224 BKSBI4 PD2M
 Inline-Pumpe

Versions-Nr.: 3



Kurven Daten

Drehzahl	1500 1/min	Wirkungsgrad	71,5 %
Mediumdichte	998 kg/m^3	MEI (Index	= 0,70
Viskosität	1,00 mm^2/s	Mindestwirkungsgrad)	
Förderstrom	110,10 m^3/h	Leistungsbedarf	2,11 kW
Angefragter Förderstrom	110,00 m^3/h	NPSH erforderlich	3,28 m
Förderhöhe	5,01 m	Kurvennummer	K1159.454/40
Angefragte Förderhöhe	5,00 m	Effektiver	157,0 mm
		Laufreddurchmesser	
		Abnahmenorm	Toleranzen gemäss ISO
			9906 Klasse 3B; kleiner 10
			kW gemäss § 4.4.2

Aufstellungsplan

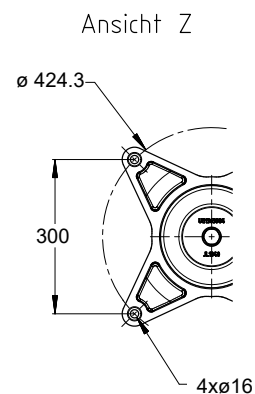
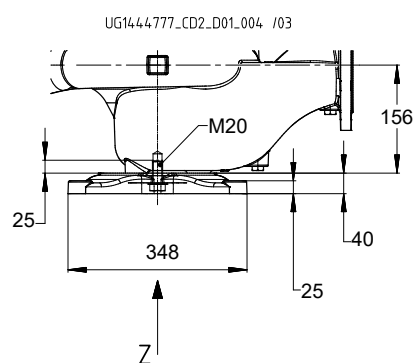
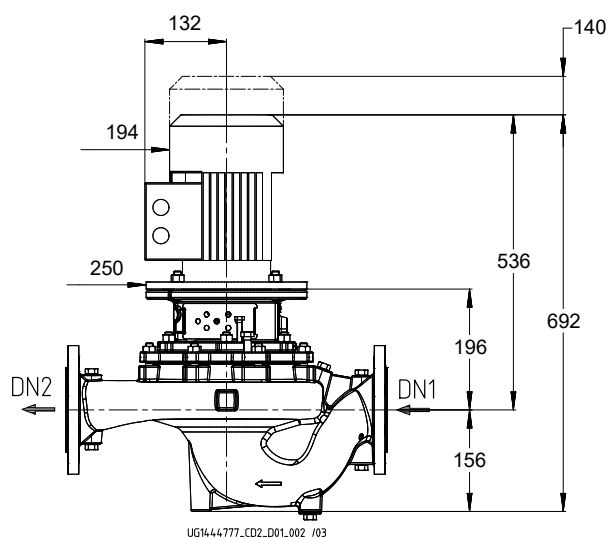
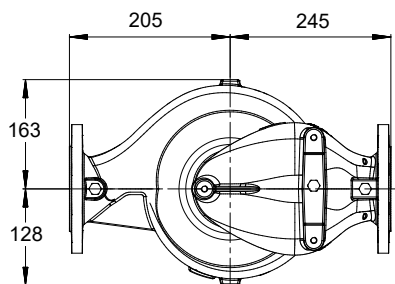


Kunden-Pos.-Nr.: Á
 von Datum: Á
 Beleg Nr.: Á
 Menge: 1

Nummer: Á
 Positionsnr.: Á
 Datum: Á
 Seite: 4 / 10

ETL 100-100-160 GGS AV11D200224 BKS BIE4 PD2M
 Inline-Pumpe

Versions-Nr.: 3



Darstellung ist nicht maßstäblich

Maße in mm

Motor

Motorfabrikat	KSB
Motorgröße	100L
Leistung Motor	2,20 kW
Motorpolzahl	4
Drehzahl	1500 1/min
Lage Klemmenkasten	0° gleiche Ausrichtung vom Antrieb aus gesehen

Anschlüsse

Saugstutzen Nennweite DN1	DN 100 / EN1092-2
Druckstutzen Nennweite DN2	DN 100 / EN1092-2
Nenndruck saugs.	PN 16
Nenndruck drucks.	PN 16

Gewicht netto

Pumpe	45 kg
Motor	24 kg
Summe	69 kg

Rohrleitungen spannungsfrei anschließen

Plan für Zusatzanschlüsse siehe extra Zeichnung.

Aufstellungsplan



Kunden-Pos.-Nr.: Á
von Datum: Á
Beleg Nr.: Á
Menge: 1

Nummer: Á
Positionsnr.:
Datum:
Seite: 5 / 10

ETL 100-100-160 GGS AV11D200224 BKS BIE4 PD2M
Inline-Pumpe

Versions-Nr.: 3

Zusatzzeichnung für PumpDrive

Aufstellungsplan

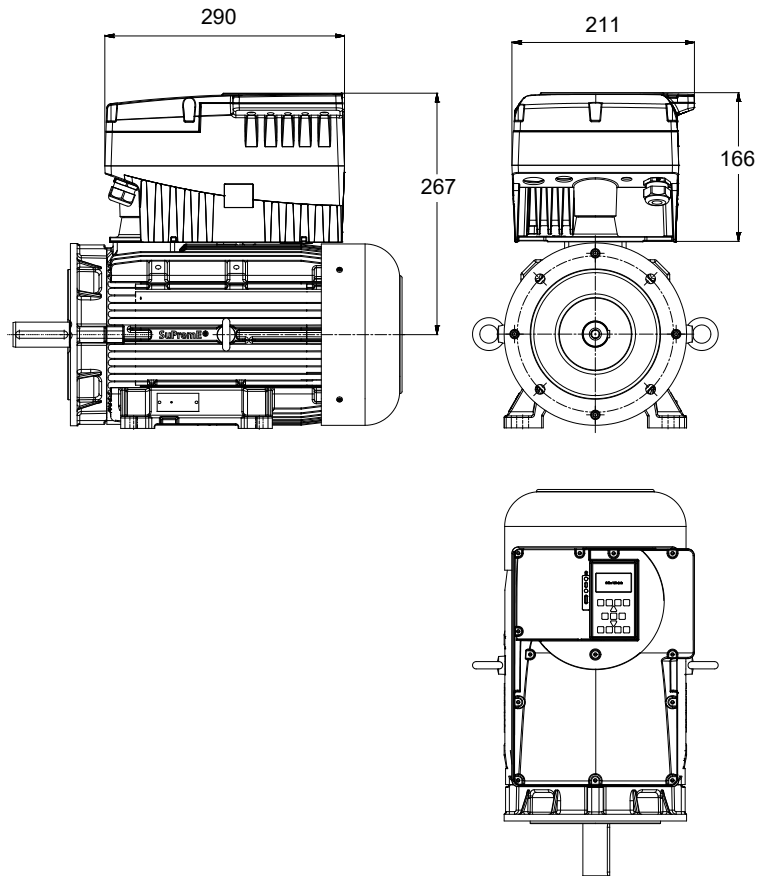


Kunden-Pos.-Nr.:
von Datum:
Beleg Nr.:
Menge: 1

Nummer:
Positionsnr.:
Datum:
Seite: 6 / 10

ETL 100-100-160 GGS AV11D200224 BKS BIE4 PD2M
Inline-Pumpe

Versions-Nr.: 3



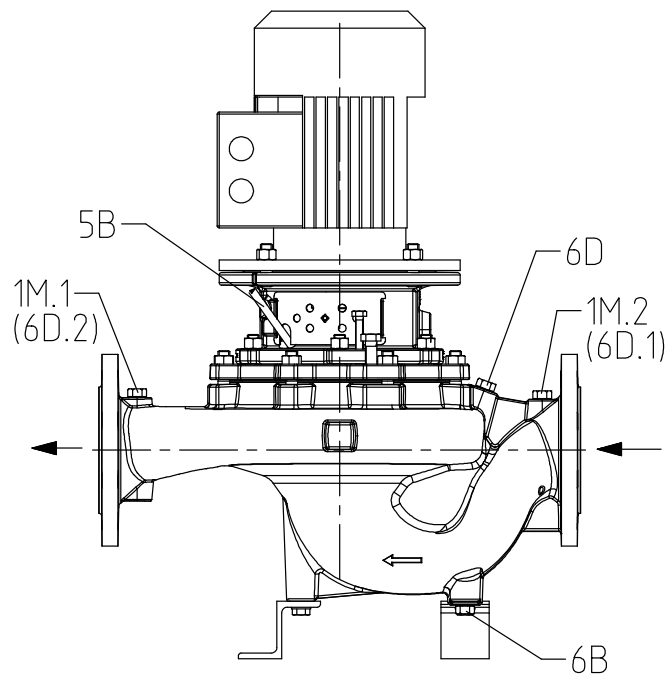
Darstellung ist nicht maßstäblich

Kunden-Pos.-Nr.:
 von Datum:
 Beleg Nr.:
 Menge: 1

Nummer:
 Positionsnr.:
 Datum:
 Seite: 7 / 10

ETL 100-100-160 GGSAV11D200224 BKSBE4 PD2M
 Inline-Pumpe

Versions-Nr.: 3



UG1444722_D01_003/ 02

Anschlüsse

Pumpengehäusevariante

1M.1 Druckmessgerät-Anschluss

1M.2 Druckmessgerät-Anschluss

6B Förderflüssigkeit-Entleerung

6D Förderflüssigkeit- Auffüllen/Entlüften

5B Entlüftung

G 3/8

G 3/8

G 3/8

G 3/8

G 1/4

XX46

Drucksensor für PumpMeter montiert

Drucksensor für PumpMeter montiert

Gebohrt und verschlossen.

Gebohrt und verschlossen.

Mit Entlüftungsstopfen verschlossen.

Kunden-Pos.-Nr.:
von Datum:
Beleg Nr.:
Menge: 1

Nummer:
Positionsnr.:
Datum:
Seite: 8 / 10

Versions-Nr.: 3

PumpMeter

Intelligenter Druckaufnehmer PumpMeter - mit Vor-Ort-Betriebspunktanzeige

Allgemeine Beschreibung:

PumpMeter ist ein intelligenter Druckaufnehmer mit Vor-Ort-Anzeige von Messwerten und Betriebsdaten der Pumpe, der bereits werksseitig komplett montiert und auf Ihre individuelle Pumpe parametrierbar ist. PumpMeter wird über einen M12-Steckverbinder angeschlossen und ist sofort betriebsbereit. PumpMeter zeichnet das Lastprofil der Pumpe während des Betriebs auf, um gegebenenfalls Optimierungspotentiale zur Steigerung der Energieeffizienz und der Verfügbarkeit Ihres Pumpensystems auszuweisen.

Anzeigeeinheit:

Anzeigeeinheit mit beleuchtetem Display zur Vor-Ort-Anzeige von Messwerten und Betriebsparametern der Pumpe, intuitiv und international verständliche Symbolik, in 90°-Schritten drehbar montierte Anzeige.

Anzeigewerte:

Saugdruck, Druck am Eintritt der Pumpe in bar, Relativdruck
Enddruck, Druck am Austritt der Pumpe in bar, Relativdruck
Differenzdruck zwischen Ein- und Austritt der Pumpe in bar
Qualitative Betriebspunktanzeige

Anschluss der Anzeigeeinheit über Steckverbinder M12 x 1, 5-polig zur Energieversorgung und zur Nutzung von Kommunikationsschnittstellen. Bereitstellung wahlweise des Messwertes des Enddrucks oder des berechneten Differenzdrucks der Pumpe über einen Analogausgang 4 ... 20 mA oder über eine alternativ verwendbare serielle Schnittstelle RS 485, Modbus RTU.

Kommunikation über RS232-Service-Schnittstelle zur Parametrierung.
Werksseitige Vorparametrierung auf die individuelle Pumpe.

Sensorik:

Zwei Relativdrucktransmitter - jeweils 1 Transmitter werksseitig montiert an Ein- und Austritt der Pumpe und mittels Steckverbinder an die Auswerteeinheit angeschlossen.

Messgenauigkeit (Summe aller Fehler, bezogen auf Messbereichsspanne):

±1% für Medientemperatur -10 ... 100 °C
±2.5% für Medientemperatur -30 ... -10 °C und 100...140 °C

Material der Messzelle: Edelstahl (dichtungsfrei)

Verfügbare Messbereiche:

-1 ... 10 bar (Relativdruck)
-1 ... 10 bar (Relativdruck)

Umgebungsbedingungen:

Schutzart: IP 65

Umgebungstemperatur:
-30°C ... 80°C (Transport, Lagerung)
-10°C ... 60°C (Betrieb)

Medientemperatur: -30°C ... 140°C

Materialbeständigkeit:
UV-beständig (Außenanstellung möglich)
Beständigkeit gegenüber den meisten üblichen Reinigungsmitteln
Ölnebelbeständig

Silikonfreiheit:
Frei von lackbenetzungstörenden Substanzen

Elektrische Daten:

Spannungsversorgung:
24V DC ± 10%, min. 140 mA
Schnittstellen, alternativ nutzbar:
4 ... 20 mA, 3-Leiter (End- oder Differenzdruck)
RS485, Modbus RTU (Slave)
Service-Schnittstelle: RS232
EMV:
EN 61326-1 (Störfestigkeit Industrie, Störaussendung Wohnbereich)

Kunden-Pos.-Nr.:
 von Datum:
 Beleg Nr.:
 Menge: 1

Nummer:
 Positionsnr.:
 Datum:
 Seite: 9 / 10

PDRV2_002K20M_KSUPBE4P4_MMOOO

Versions-Nr.: 3

PumpDrive 2

Selbstgekühlter Frequenzumrichter (FU) mit modularem Aufbau, der eine stufenlose Drehzahlveränderung von Asynchron- und Synchron-Reluktanzmotoren ermöglicht.

Ausführungskonzept	PumpDrive 2
Schaltgerät	
Anzeigeausführung	mit Graphik-Bedieneinheit
Nennleistung	2,20 kW
Max. zulässiger Strom	6,0 A
M12-Modul	mit
Fernbetrieb	ohne
Hauptschalter	ohne
Feldbus	Modbus

Optionales IO-Modul Montage	ohne MM - Montiert auf einem Motor
Gewicht	7 kg
PumpDrive Länge	290,0 mm
PumpDrive Breite	211,0 mm
PumpDrive Höhe	166,0 mm
Hersteller	KSB
PumpDrive-Adapter Bezeichnung	Nein -

Merkmal

Netzspannung: 3 ~ 380 V AC -10 % bis 480 V AC + 10 %
 Netzfrequenz: 50 - 60 Hz +/- 2 %
 Funkentstörgrad: <= 11 kW: EN 61800-3 C1 / EN 55011 Klasse B / Leitungslänge <= 5 m
 Funkentstörgrad: > 11 kW: EN 61800-3: C2 / EN 55011 Klasse A, Gruppe 1 / Leitungslänge <= 50 m
 Internes Netzteil: 24 V +/- 10 %, max. 600 mA DC
 Service-Schnittstelle: optisch
 2 x Analogeingang: 0/2-10 V oder 0/4-20 mA
 1 x Analogausgang: 0-10 V oder 4-20 mA
 Digitaleingänge:
 1 x Freischaltung der Hardware
 5 x parametrierbar
 Relaisausgang: 2x Wechsler, parametrierbar

Umgebung:
 Schutzart IP55 (nach EN 60529)
 Umgebungstemperatur: -10 bis +50 °C
 Rel. Luftfeuchtigkeit im Betrieb: 5 % bis 85 % (keine Betauung zulässig)
 Hinweis zur Aufstellung im Freien: Bei Aufstellung im Freien zur Vermeidung von Kondenswasserbildung an der Elektronik und zu starker Sonneneinstrahlung den Frequenzumrichter durch einen geeigneten Schutz abschirmen.

Gehäuse:
 Kühlkörper: Aluminiumdruckguss
 Gehäusedeckel: Aluminiumdruckguss
 Bedieneinheit: Polyamid, glasfaserverstärkt

Schutzfunktionen:
 - Antriebsvollschutz durch Überstrombegrenzung und Kaltleiterüberwachung
 - Automatische Drehzahlsenkung bei Überlast und Übertemperatur. Schutz bei Phasenausfall motorseitig, Kurzschlussüberwachung motorseitig (Phase-Phase und Phase-Erde), Überspannung/Unterspannung
 - Schutz gegen Motorüberlast
 - Ausblenden von Resonanzfrequenzen
 - Überwachung auf Kabelbruch (live zero)
 - Trockenlaufschutz und Schutz vor hydraulischer Blockade (sensorlos durch Lernfunktion)
 - Kennfeldüberwachung

Steuern/Regeln:
 - Stellerbetrieb über Analogeingang, Display oder Feldbus
 - Frei wählbare maximale Drehzahl (0 bis 70 Hz bzw. 140 Hz)
 - Regelbetrieb über integrierten PID-Regler
 - Regelgrößen sind Druck, Differenzdruck delta-p (konstant) oder delta-p (variabel), Temperatur, Niveau, Durchfluss

Kunden-Pos.-Nr.:
von Datum:
Beleg Nr.:
Menge: 1

Nummer:
Positionsnr.:
Datum:
Seite: 10 / 10

PDRV2_002K20M_KSUPBE4P4_MMOOO

Versions-Nr.: 3

- Sensorlose Differenzdruckregelung (Δp -const.) im Einzelpumpenbetrieb
- Sensorlose Differenzdruckregelung mit förderstromabhängiger Sollwertnachführung (DFS) (Δp var) im Einzelpumpenbetrieb
- Sensorlose Förderstromregelung
- Sensorlose förderstromabhängige Drucksollwertnachführung zur Kompensation von Rohrreibungsverlusten (DFS-Funktion) zur verbesserten Energieeinsparung
- Förderstromschätzung
- Alternativer Sollwert
- Funktionslauf

Bedienung und Anzeige:

- Display zur Anzeige von Messwerten und Alarmen und zur Parametrierung, inklusive Fehlerhistorie, Betriebsstundenzähler (Motor, FU)
- Betriebspunktanzeige (Q, H)
- Energieeinsparzähler
- Optische Service-Schnittstelle zur Anbindung an das KSB Service Tool
- Inbetriebnahmeassistent
- Display demontierbar, zur Montage an Wand oder Rohrleitung

Funktionen PumpDrive:

- Einstellbare Anfahr- und Bremsrampen
- Feldorientierte Regelung (Vektorregelung) mit umschaltbarem Motoransteuerverfahren (ASM, SuPremE)
- Automatische Motoranpassung (AMA)
- Hand-0-Automatik Betrieb
- Sleep-Modus (Bereitschaftsbetrieb)

Einbauoptionen :

- M12-Modul für die Busanbindung von PumpMeter und zum Mehrpumpenbetrieb mit bis zu 6 Pumpen
- Funkmodul zur Kommunikation mit einem Smartphone
- Feldbusmodule Profibus DP, LON, Modbus RTU, BACnet MS/TP, Profinet
- E/A-Erweiterungskarte
- Hauptschalter