

# Datenblatt



Kunden-Pos.-Nr.:  
von Datum:  
Beleg Nr.:  
Menge:

Nummer:  
Positionsnr.:  
Datum:  
Seite: 1 / 7

**ETB 125-100-250 GGS AV66D301104 B**  
Niederdruckkreiselpumpe Etabloc

Versions-Nr.: 8

## Betriebsdaten

Angefragter Förderstrom	136,00 m <sup>3</sup> /h	Förderstrom	136,07 m <sup>3</sup> /h
Angefragte Förderhöhe	20,00 m	Förderhöhe	20,02 m
Fördermedium	Wasser, Kühlwasser geschlossener Kühlkreislauf Chemisch und mechanisch die Werkstoffe nicht angreifend	Wirkungsgrad	81,9 %
		MEI (Index)	≥ 0,70
		Mindestwirkungsgrad)	
Maximale Umgebungslufttemperatur	20,0 °C	Leistungsbedarf	9,06 kW
Minimale Umgebungslufttemperatur	20,0 °C	Pumpendrehzahl	1473 1/min
Temperatur Fördermedium	12,0 °C	NPSH erforderlich	2,18 m
		zulässiger Betriebsdruck	16,00 bar.r
Mediumdichte	999 kg/m <sup>3</sup>	Enddruck	1,96 bar.r
Viskosität Fördermedium	1,25 mm <sup>2</sup> /s	Min. zul. Massenstrom für stabilen Dauerbetrieb	6,38 kg/s
Zulaufdruck max.	0,00 bar.r	Nullpunktförderhöhe	22,94 m
Massenstrom	37,77 kg/s	Max. zul. Massenstrom	55,43 kg/s
Max. Leistung für Kennlinie	10,79 kW	Ausführung	Einzelpumpe 1 x 100 % Toleranzen gemäss ISO 9906 Klasse 3B
Min. zul. Förderstrom für stabilen Dauerbetrieb	23,00 m <sup>3</sup> /h		

## Ausführung

Pumpennorm	EN 733	Werkstoffcode	Q7Q7EGG
Ausführung	Blockbauweise	Dichtungscode	66
Aufstellart	Horizontal	Fahrweise	Einfachwirkende
Saugstutzen Nennweite	DN 125		Gleitringdichtung mit belüftetem Einbauraum (A- Deckel, konisch)
Saugstutzen Nenndruck	PN 16		
Saugstutzen Stellung	axial		
Saugflansch gebohrt nach Norm	EN1092-2	Dichtungseinbauraum	Konischer Dichtungsraum (A- Deckel)
Druckstutzen Nennweite	DN 100	Berührungsschutz	mit
Druckstutzen Nenndruck	PN 16	Spaltring	Spaltring
Druckstutzen Stellung	oben (0°/360°)	Laufraddurchmesser	254,0 mm
Druckflansch gebohrt nach Norm	EN1092-2	Freier Durchgang	18,8 mm
Dichtflächenform	mit Dichtleiste (Form B nach EN 1092)	Silikonfreie Ausführung	Ja
Wellendichtung	Einfachwirkende GLRD	Lagerträgerausführung	Blockbauweise
Hersteller	Burgmann	Lagerträgergröße	35
Typ	MG13G6	Lagerart	Wälzlager
		Schmierart Antriebsseite	Fett
		Farbe	Ultramarinblau (RAL 5002) KSB-Blau

Kunden-Pos.-Nr.:  
 von Datum:  
 Beleg Nr.:  
 Menge:

Nummer:  
 Positionsnr.:  
 Datum:  
 Seite: 2 / 7

**ETB 125-100-250 GGS AV66D301104 B**  
 Niederdruckkreiselpumpe Etabloc

Versions-Nr.: 8

**Antrieb, Zubehör**

Antriebstyp	Elektromotor	Motorschutzart	IP55
Antriebsnorm mech.	IEC	Cosphi bei 4/4 Last	0,80
Motorfabrikat	KSB-Motor	Motorwirkungsgrad bei 4/4 Last	91,4 %
Bereitstellung Antrieb durch	Standardmotor liefert KSB - montiert KSB	Temperaturfühler	3 Kaltleiter
Bauform	V15	Klemmenkastenstellung	0°/360° (oben)
Motorgröße	160M		Blick auf den Saugstutzen
Effizienzklasse	Effizienzklasse IE3 gem. IEC60034-30-1	Wicklung	400 / 690 V
Motordrehzahl	1474 1/min	Motorpolzahl	4
Frequenz	50 Hz	Schaltart	Dreieck
Ausgelegt für den Betrieb am Frequenzumrichter	Ja	Motor Kühlmethode	Oberflächenkühlung
Bemessungsspannung	400 V	Motorwerkstoff	Aluminium
Motorbemessungsleist. P2 vorhandene Reserve	11,00 kW 21,39 %	Fu-Betrieb zugelassen	geeignet für FU-Betrieb
Motornennstrom	22,8 A	Motordaten können von Typenschilddaten abweichen. Die Motordaten beschreiben die von KSB gewählte funktionale Spezifikation und werden für die Pumpenauslegung verwendet.	
Anlaufstromverhältnis IA/IN	7,9	CE-Zulassung	Ja
Isolierstoffklasse	F nach IEC 34-1	Kondensatablass, Motor	Ja

**Werkstoffe G**

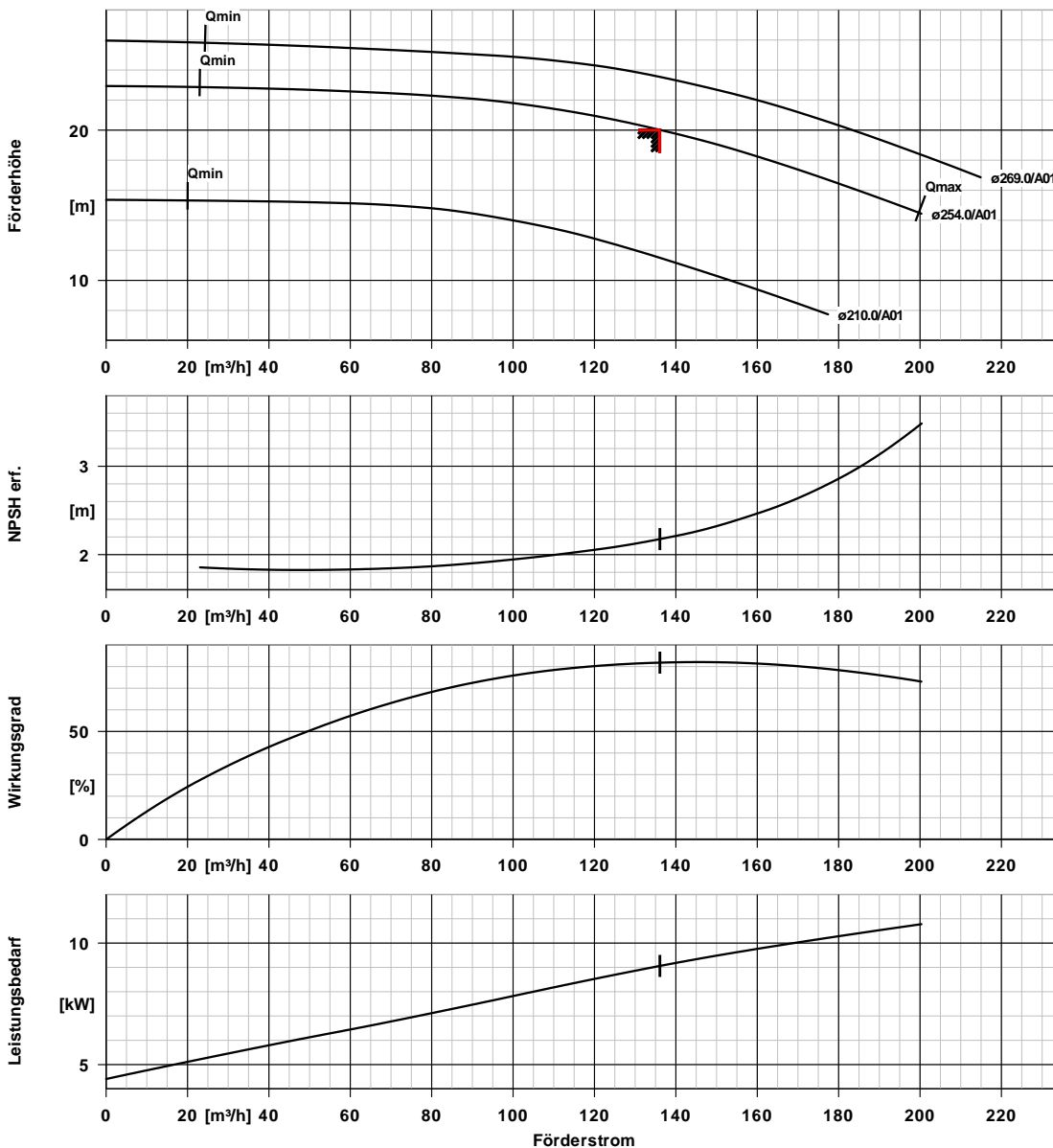
Spiralgehäuse (102)	Grauguss EN-GJL-250/A48CL35B	Spaltring (502.1)	Grauguss GG/Gusseisen
Gehäusedeckel (161)	Grauguss EN-GJL-250/A48CL35B	Spaltring (502.2)	Grauguss GG/Gusseisen
Stützfuß (183)	ohne	Wellenhülse (523)	CrNiMo-Stahl
Welle (210)	Vergütungsstahl C45+N	Stiftschraube (902)	Stahl 8.8
Laufgrad (230)	Grauguss EN-GJL-250/A48CL35B	Mutter (920.01)	8+A2A/ 8+B633 SC1 TP3
Antriebslaterne (341)	Grauguss EN-GJL-250/A48CL35B	Mutter (920.95)	Stahl 8
Flachdichtung (400)	DPAF Dichtungsplatte asbestfrei		

Kunden-Pos.-Nr.:  
 von Datum:  
 Beleg Nr.:  
 Menge:

Nummer:  
 Positionsnr.:  
 Datum:  
 Seite: 3 / 7

**ETB 125-100-250 GGS AV66D301104 B**  
 Niederdruckkreiselpumpe Etabloc

Versions-Nr.: 8



### Kurvendaten

Drehzahl	1473 1/min	Wirkungsgrad	81,9 %
Mediumdichte	999 $kg/m^3$	MEI (Index	$\geq 0,70$
Viskosität	1,25 $mm^2/s$	Mindestwirkungsgrad)	
Förderstrom	136,07 $m^3/h$	Leistungsbedarf	9,06 kW
Angefragter Förderstrom	136,00 $m^3/h$	NPSH erforderlich	2,18 m
Förderhöhe	20,02 m	Kurvennummer	K1311.454/47
Angefragte Förderhöhe	20,00 m	Effektiver	254,0 mm
		Laufreddurchmesser	

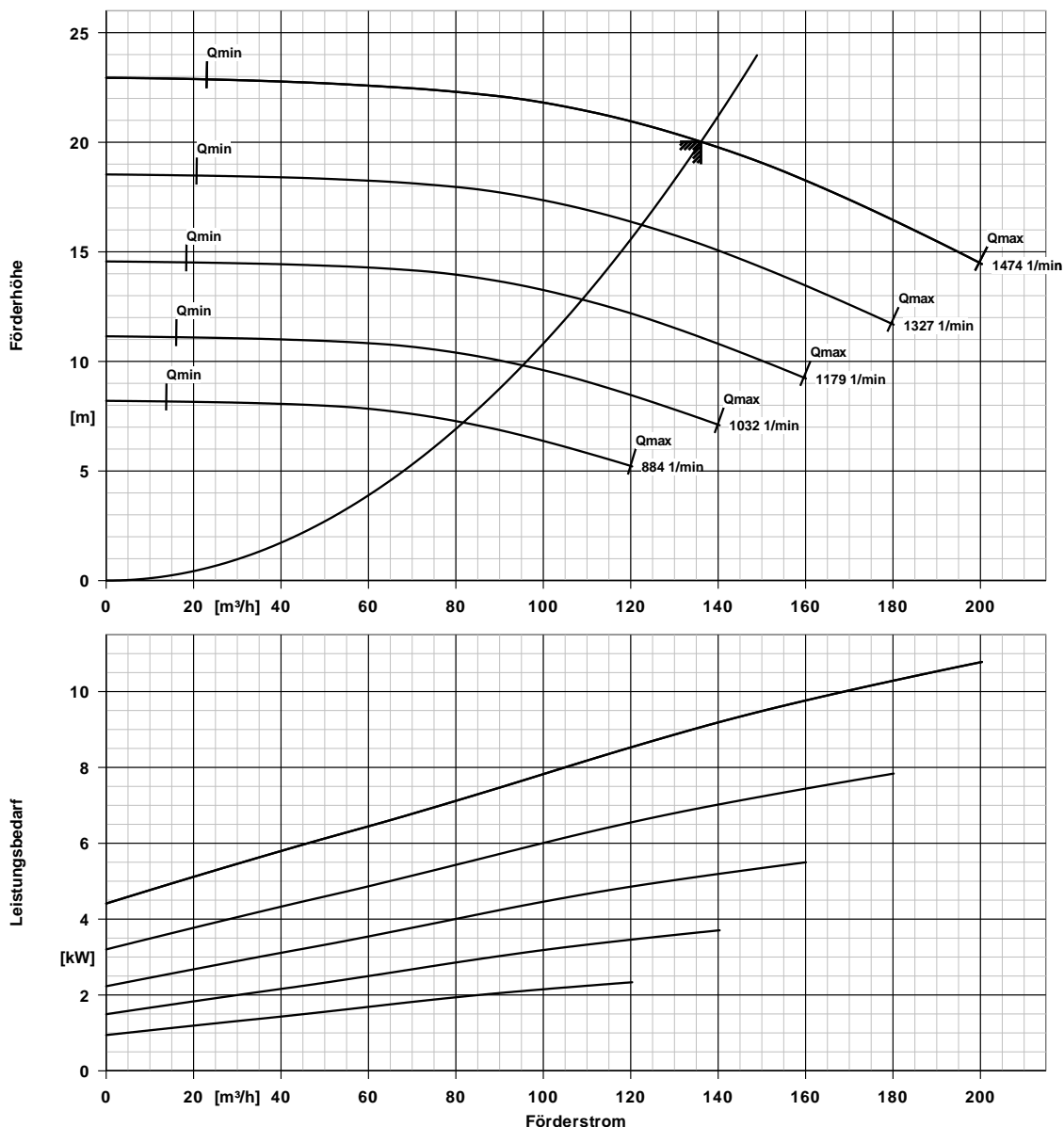
Kunden-Pos.-Nr.:  
 von Datum:  
 Beleg Nr.:  
 Menge:

Nummer:  
 Positionsnr.:  
 Datum:  
 Seite: 4 / 7

ETB 125-100-250 GGS AV66D301104 B

Versions-Nr.: 8

Niederdruckkreiselpumpe Etabloc



**Kurvendaten**

Mediumdichte	999 kg/m <sup>3</sup>	Förderhöhe	20,02 m
Viskosität	1,25 mm <sup>2</sup> /s	Angefragte Förderhöhe	20,00 m
Förderstrom	136,07 m <sup>3</sup> /h	MEI (Index Mindestwirkungsgrad)	≥ 0,70
Angefragter Förderstrom	136,00 m <sup>3</sup> /h	Effektiver Laufraddurchmesser	254,0 mm

# Aufstellungsplan

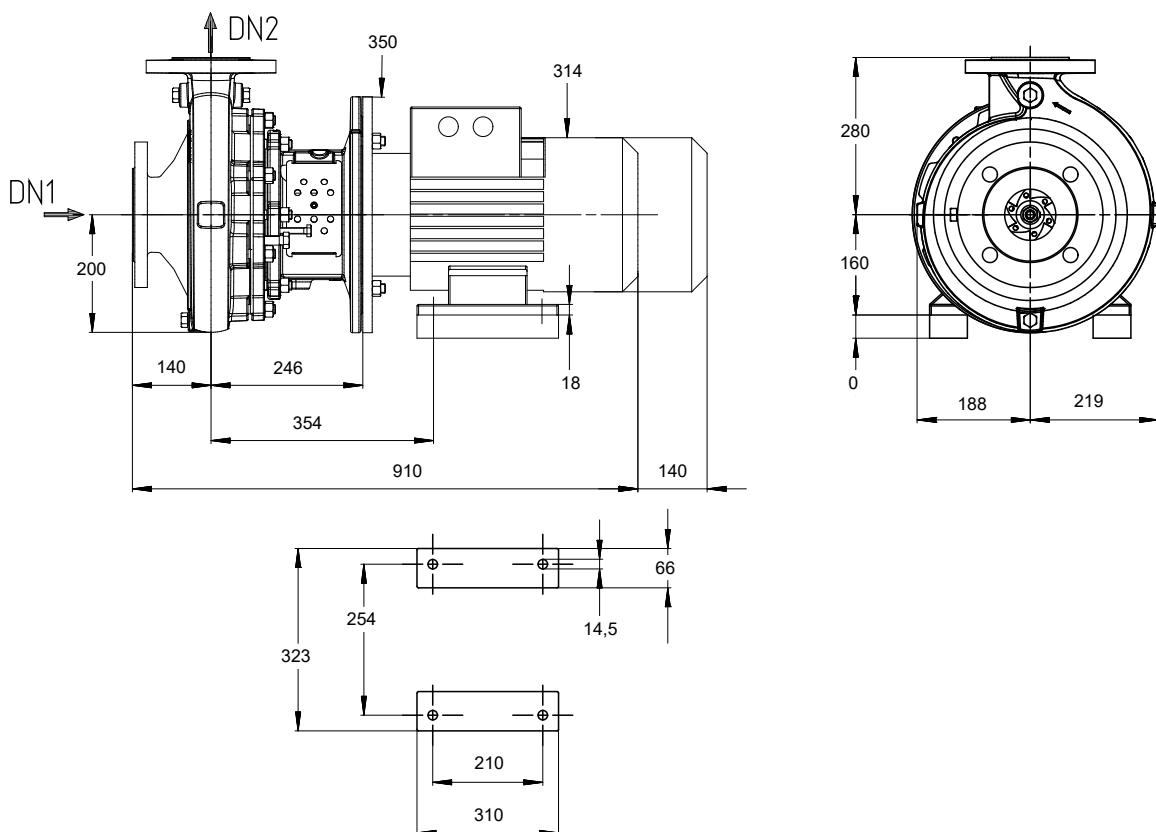


Kunden-Pos.-Nr.:  
 von Datum:  
 Beleg Nr.:  
 Menge:

Nummer:  
 Positionsnr.:  
 Datum:  
 Seite: 5 / 7

**ETB 125-100-250 GGS AV66D301104 B**  
 Niederdruckkreiselpumpe Etabloc

Versions-Nr.: 8



Darstellung ist nicht maßstäblich

Maße in mm

### Motor

Motorfabrikat	KSB-Motor
Motorgröße	160M
Leistung Motor	11,00 kW
Motorpolzahl	4
Drehzahl	1474 1/min
Lage Klemmenkasten	0°/360° (oben) Blick auf den Saugstutzen

### Anschlüsse

Saugstutzen Nennweite DN1	DN 125 / EN1092-2
Druckstutzen Nennweite DN2	DN 100 / EN1092-2
Nenndruck saugs.	PN 16
Nenndruck drucks.	PN 16

### Gewicht netto

Pumpe	87 kg
Motor	88 kg
Summe	175 kg

Rohrleitungen spannungsfrei anschließen

Plan für Zusatzanschlüsse siehe extra Zeichnung.

# Anschlussplan

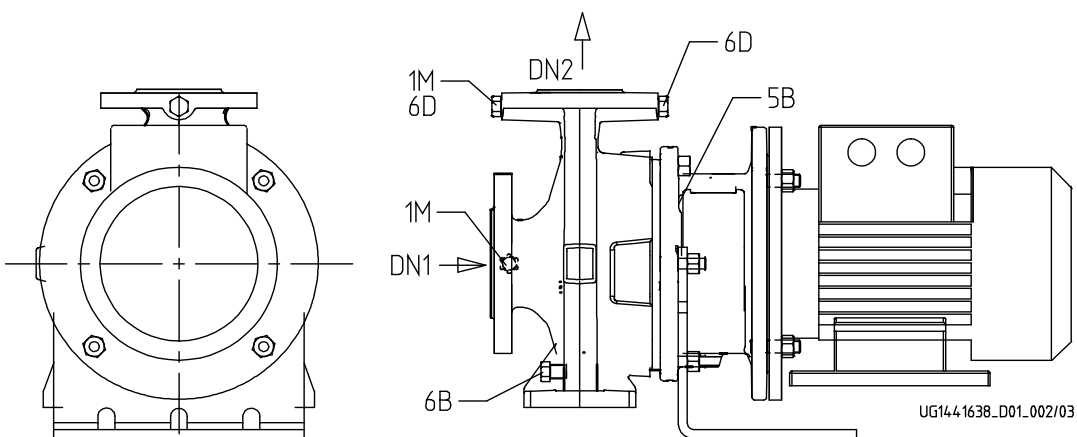


Kunden-Pos.-Nr.:  
von Datum:  
Beleg Nr.:  
Menge:

Nummer:  
Positionsnr.:  
Datum:  
Seite: 6 / 7

**ETB 125-100-250 GGS AV66D301104 B**  
Niederdruckkreiselpumpe Etabloc

Versions-Nr.: 8



UG14.4.1638\_D01\_002/03

## Anschlüsse

Pumpengehäusevariante

1M.2 Druckmessgerät-Anschluss

1M.1 / 6D Manometeranschluss bzw.

Auffüllen/Entlüftung

6B Förderflüssigkeit-Entleerung

6D Förderflüssigkeit- Auffüllen/Entlüften

11E Spülflüssigkeit Ein

5B Entlüftung

G 1/2

G 1/2

DN 8

XX46

Nicht ausgeführt

Gebohrt und verschlossen.

Gebohrt und verschlossen.

Nicht ausgeführt

Rohranschluss mit Gewinde.

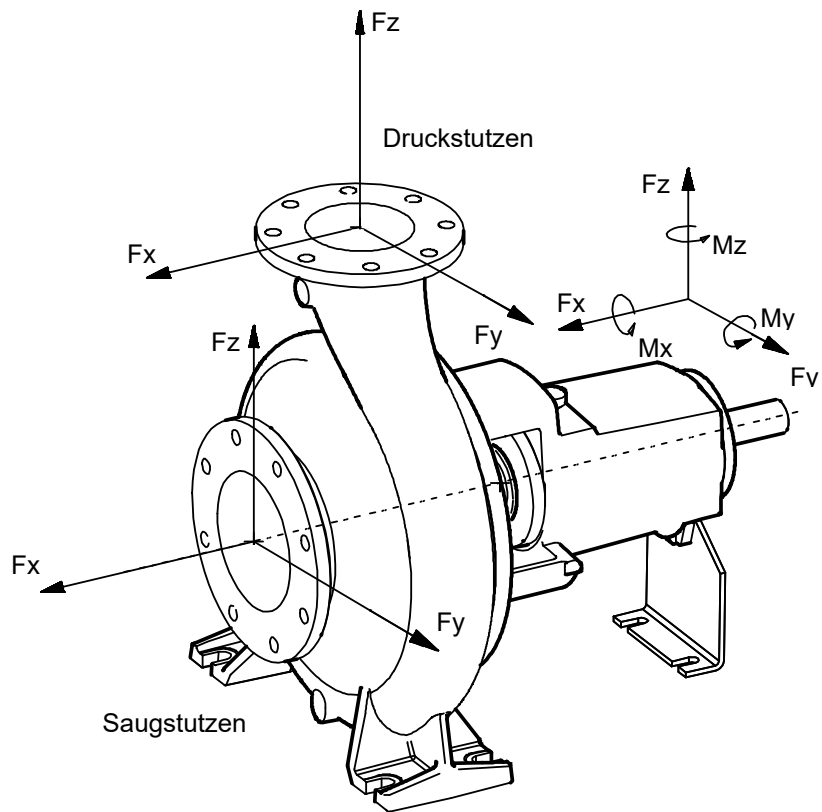
Gebohrt und verschlossen.

Kunden-Pos.-Nr.:  
 von Datum:  
 Beleg Nr.:  
 Menge:

Nummer:  
 Positionsnr.:  
 Datum:  
 Seite: 7 / 7

**ETB 125-100-250 GGS AV66D301104 B**  
 Niederdruckkreiselpumpe Etabloc

Versions-Nr.: 8



*Darstellung ist nicht maßstäblich*

## Kräfte- und Momentengrenzen

Saugstutzen		Druckstutzen	
Fx s	1400 N	Fx d	1050 N
Fy s	1250 N	Fy d (+)	950 N
Fz s	1120 N	Fz d	1180 N
Fres s	2186 N	Fres d	1843 N
Mx s	740 Nm	Mx d	620 Nm
My s	530 Nm	My d	440 Nm
Mz s	670 Nm	Mz d	510 Nm
		gültig für Temperatur 12,0 °C	

Die Angaben für Kräfte und Momente gelten nur für statische Rohrleitungslasten. Bei Überschreitung ist Nachprüfung erforderlich. Falls rechnerischer Festigkeitsnachweis erforderlich - Werte nur auf R ückfrage!  
 Die Angaben gelten für Aufstellung mit vollkommen vergossener Grundplatte, verschraubt auf starrem, ebenen Fundament.