

MovitecV 015/03-B4F13ES100B5VW

Hochdruck Inline Pumpe

Identnummer

Betriebsdaten

Angefragter Förderstrom		Förderstrom	9,65 m³/h
Angefragte Förderhöhe		Förderhöhe	40,21 m
Fördermedium	Wasser	Wirkungsgrad	57,2 %
	sauberes Wasser	MEI (Index)	≥ 0,40
Pumped medium details	Chemisch und mechanisch die	Mindestwirkungsgrad)	
	Werkstoffe nicht angreifend	Leistungsbedarf	1,84 kW
Maximale	20,0 °C	Pumpendrehzahl	2951 1/min
Umgebungslufttemperatur		NPSH erforderlich	1,52 m
Minimale	20,0 °C	zulässiger Betriebsdruck	16,00 bar.r
Umgebungslufttemperatur			
Temperatur Fördermedium	20,0 °C		
Mediumdichte	998 kg/m³	Enddruck	3,94 bar.r
Viskosität Fördermedium	1,00 mm²/s	Nullpunktförderhöhe	45,37 m
Zulaufdruck max.	0,00 bar.r	Min. zul. Förderstrom für	1,80 m³/h
Massenstrom	2,67 kg/s	stabilen Dauerbetrieb	
Max. Leistung für Kennlinie	2,53 kW	Min. zul. Massenstrom für	0,50 kg/s
Max. zul. Massenstrom	6,15 kg/s	stabilen Dauerbetrieb	
		Ausführung	Einzelpumpe 1 x 100 % Toleranzen gemäss ISO 9906 Klasse 3B; kleiner 10 kW gemäss § 4.4.2

Ausführung

Pumpennorm	KSB Hochdruck-Inline-Pumpe, internationale Ausführung	Wellendichtungshersteller	DP
Ausführung	Blockbauweise	Wellendichtungsart	RMG-AC
Aufstellart	Vertikal	Werkstoffcode	Q1BEGG-WRC
Saugstutzen Nennweite	G 2	Dichtungscode	13
Saugstutzen Nenndruck	PN 16	Fahrweise	I Einfachwirkende GLRD (innere Zirkulation)
Saugstutzen Stellung	90° (rechts)	Vorausgesetzt wird Medium ohne Feststoffe	
Flanschnorm Druckstutzen	EN ISO 228-1	Dichtungseinbauraum	Standard Dichtungsraum
Druckstutzen Nennweite	G 2	Berührungsschutz	mit
Druckstutzen Nenndruck	PN 16	Laufreddurchmesser	110,0 mm
Druckstutzen Stellung	270° (links 90°)	Drehrichtung von Antriebsseite	Rechts im Uhrzeigersinn
Ovalflansch		Farbe	Graphitschwarz (RAL 9011)
Wellendichtung	Einfachwirkende GLRD		

MovitecV 015/03-B4F13ES100B5VW

Hochdruck Inline Pumpe

Identnummer

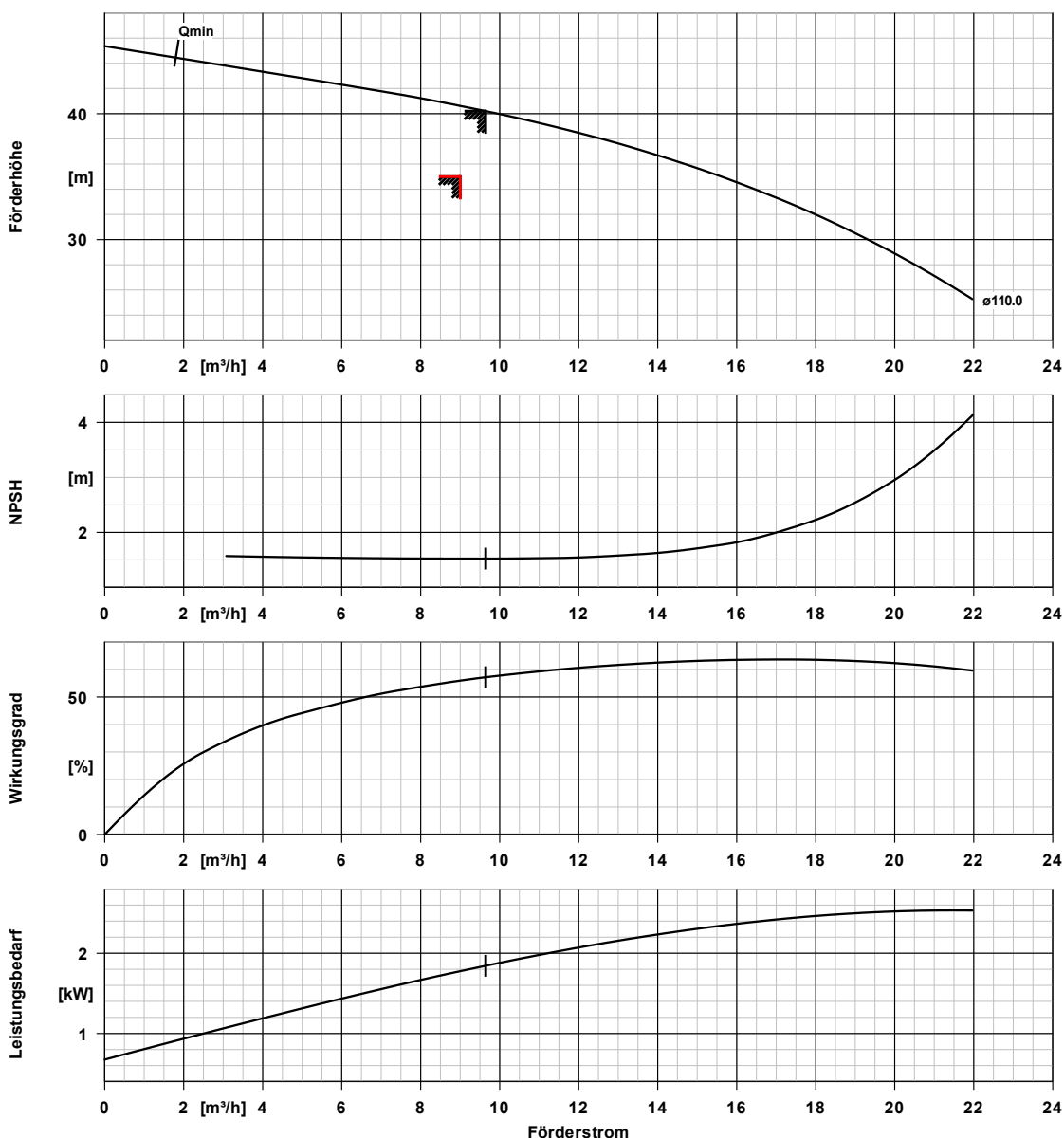
Antrieb, Zubehör

Antriebstyp	Elektromotor	Isolierstoffklasse	F nach IEC 34-1
Antriebsnorm mech.	IEC	Motorschutzart	IP55
Motorfabrikat	KSB (DMC)	Cosphi bei 4/4 Last	0,89
Bereitstellung Antrieb durch	Standardmotor liefert KSB - montiert KSB	Motorwirkungsgrad bei 4/4 Last	87,1 %
Bauform	V18	Temperaturfühler	3 Kaltleiter
Motorgröße	100L	Klemmenkastenstellung	90° (rechts)
Effizienzklasse	Effizienzklasse IE3 gem. IEC60034-30-1	Wicklung	vom Antrieb aus gesehen 400 / 690 V
Motordrehzahl	2949 1/min	Motorpolzahl	2
Frequenz	50 Hz	Festlager verstärkt	axial
Bemessungsspannung	400 V	Schaltart	Dreieck
Motorbemessungsleist. P2	3,00 kW	Motor Kühlmethode	Oberflächenkühlung
Leistungsgrenze P2max	3,40 kW	Motorwerkstoff	Aluminium
vorhandene Reserve	84,31 %	Fu-Betrieb zugelassen	geeignet für FU-Betrieb
Motornennstrom	5,6 A	Schalldruckpegel des Motors	63 dBa
Anlaufstromverhältnis IA/IN	8		

Werkstoffe V

Pumpenmantel (10-6)	CrNi-Stahl 1.4301	O-Ring (412)	EPDM zugelassen nach WRc / ACS
Pumpengehäuse (101)	CrNi-Stahl 1.4308	Dichtungsdeckel (471)	CrNi-Stahl 1.4308
Stufengehäuse (108)	CrNi-Stahl 1.4301	Lagerhuelse (529)	Wolframkarbid
Deckel (160)	CrNi-Stahl 1.4301	Flansch (723)	CrNi-Stahl 1.4308
Leitrad (171)	CrNi-Stahl 1.4301	Grundplatte (890)	Grauguss EN-GJL-250
Welle (210)	Chrom-Stahl 1.4057+QT800	Verschlussschraube (903)	CrNi-Stahl 1.4301
Laufgrad (230)	CrNi-Stahl 1.4301	Verbindungsschraube (905)	Chrom-Stahl 1.4057+QT800
Antriebslaterne (341)	Grauguss EN-GJL-250	Mutter (920)	CrNi-Stahl 1.4301

MovitecV 015/03-B4F13ES100B5VW
 Hochdruck Inline Pumpe
 Identnummer

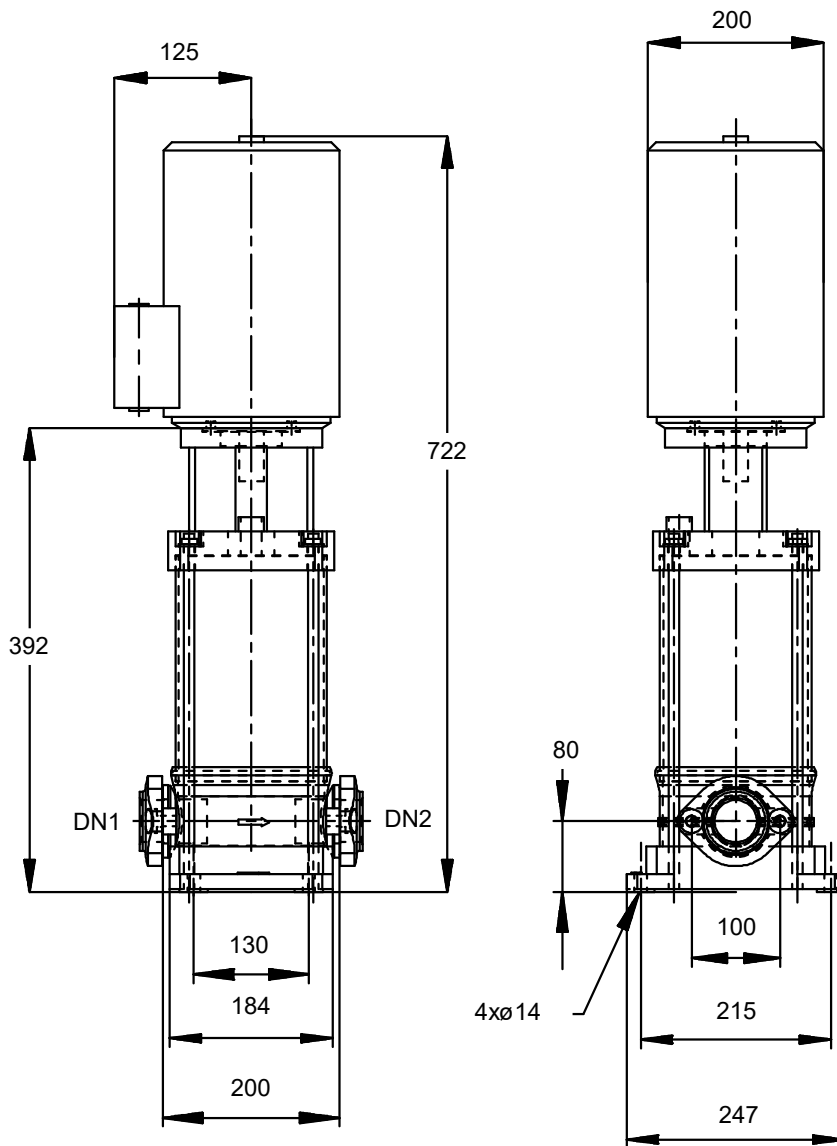


Kurvendaten

Drehzahl	2951 1/min	Wirkungsgrad	57,2 %
Mediumdichte	998 kg/m^3	MEI (Index	$\geq 0,40$
Viskosität	1,00 mm^2/s	Mindestwirkungsgrad)	
Förderstrom	9,65 m^3/h	Leistungsbedarf	1,84 kW
Angefragter Förderstrom	9,00 m^3/h	NPSH erforderlich	1,52 m
Förderhöhe	40,21 m	Kurvenummer	Mov15TNG2900
Angefragte Förderhöhe	35,00 m	Effektiver	110,0 mm
		Laufraddurchmesser	
		Abnahmenorm	Toleranzen gemäss ISO
			9906 Klasse 3B; kleiner 10
			kW gemäss § 4.4.2

MovitecV 015/03-B4F13ES100B5VW

Hochdruck Inline Pumpe
Identnummer



MovitecV 015/03-B4F13ES100B5VW

Hochdruck Inline Pumpe

Identnummer

Motor

Motorfabrikat	KSB (DMC)
Motorgröße	100L
Leistung Motor	3,00 kW
Motorpolzahl	2
Drehzahl	2949 1/min
Axiallagergehäuse	Nein

Anschlüsse

Saugstutzen Nennweite DN1	G 2 / EN ISO 228-1
Druckstutzen Nennweite DN2	G 2 / EN ISO 228-1
Nenndruck saugs.	PN 16
Nenndruck drucks.	PN 16
Ovalflansch	

Gewicht netto

Pumpe	23 kg
Motor	27 kg
Summe	50 kg

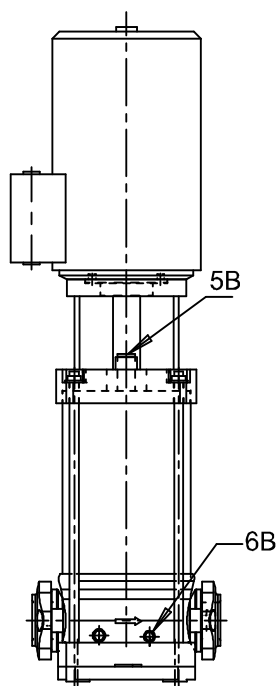
Rohrleitungen spannungsfrei anschließen

Plan für Zusatzanschlüsse siehe extra Zeichnung.

MovitecV 015/03-B4F13ES100B5VW

Hochdruck Inline Pumpe

Identnummer



Anschlüsse

5B Entlüftung

6B Förderflüssigkeit-Entleerung

G 3/8

G 1/4

Mit Entlüftungsstopfen verschlossen.

Geböhrt und verschlossen.