

MovitecV 015/02-B4F13ES100B5VW
Hochdruck Inline Pumpe

Betriebsdaten

Fördermedium		Förderstrom	17,21 m³/h
		Förderhöhe	22,52 m
		Wirkungsgrad	63,6 %
		MEI (Index)	≥ 0,40
		Mindestwirkungsgrad)	
Maximale Umgebungslufttemperatur	20,0 °C	Leistungsbedarf	1,66 kW
Minimale Umgebungslufttemperatur	20,0 °C	Pumpendrehzahl	2955 1/min
Temperatur Fördermedium	20,0 °C	NPSH erforderlich	2,04 m
Mediumdichte	998 kg/m³	zulässiger Betriebsdruck	16,00 bar.r
Viskosität Fördermedium	1,00 mm²/s		
Zulaufdruck max.	0,00 bar.r	Enddruck	2,20 bar.r
Massenstrom	4,77 kg/s	Min. zul. Massenstrom für stabilen Dauerbetrieb	0,50 kg/s
Max. Leistung für Kennlinie	1,73 kW	Max. zul. Massenstrom	6,16 kg/s
Min. zul. Förderstrom für stabilen Dauerbetrieb	1,80 m³/h	Ausführung	Einzelpumpe 1 x 100 % Toleranzen gemäss ISO 9906 Klasse 3B; kleiner 10 kW gemäss § 4.4.2
Nullpunktförderhöhe	30,35 m		

Ausführung

Pumpennorm	KSB Hochdruck-Inline-Pumpe, internationale	Hersteller	DP
	Ausführung	Typ	RMG-AC
	Blockbauweise	Werkstoffcode	Q1BEGG-WRC
Ausführung	Vertikal	Dichtungscode	13
Aufstellart	G 2	Fahrweise	I Einfachwirkende GLRD (innere Zirkulation)
Saugstutzen Nennweite	PN 16	Vorausgesetzt wird Medium ohne Feststoffe	
Saugstutzen Nenndruck	90° (rechts)	Dichtungseinbauraum	Standard Dichtungsraum
Saugstutzen Stellung	EN ISO 228-1	Berührungsschutz	mit
Flanschnorm Druckstutzen	G 2	Laufreddurchmesser	110,0 mm
Druckstutzen Nennweite	PN 16	Drehrichtung von	Rechts im Uhrzeigersinn
Druckstutzen Nenndruck	270° (links 90°)	Antriebsseite	
Druckstutzen Stellung		Farbe	Graphitschwarz (RAL 9011)
Ovalflansch			
Wellendichtung	Einfachwirkende GLRD		

MovitecV 015/02-B4F13ES100B5VW

Hochdruck Inline Pumpe

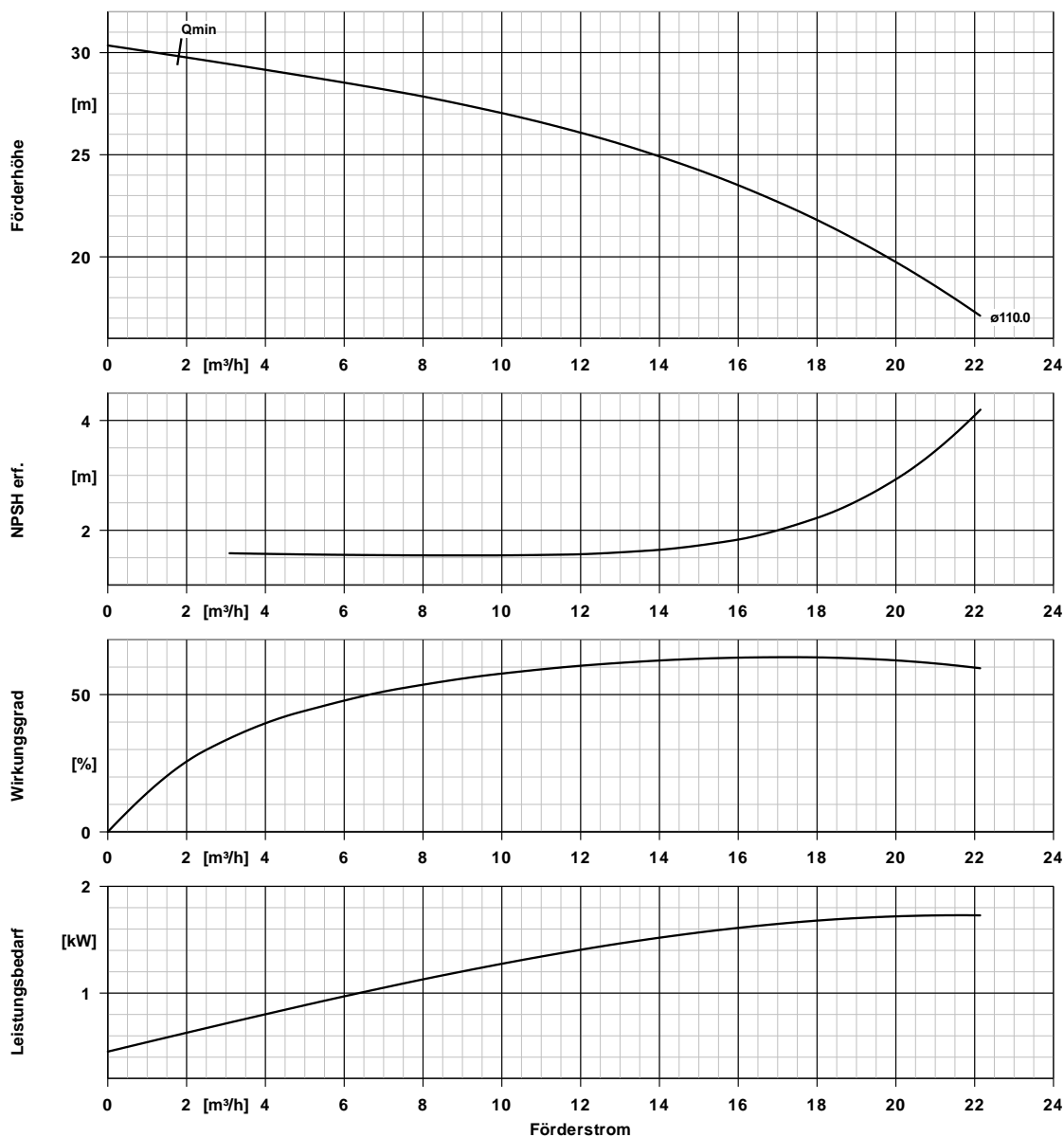
Antrieb, Zubehör

Antriebstyp	Elektromotor	Isolierstoffklasse	F nach IEC 34-1
Antriebsnorm mech.	IEC	Motorschutzart	IP55
Motorfabrikat	KSB (DMC)	Cosphi bei 4/4 Last	0,89
Bereitstellung Antrieb durch	Standardmotor liefert KSB - montiert KSB	Motorwirkungsgrad bei 4/4 Last	87,1 %
Bauform	V18	Temperaturfühler	3 Kaltleiter
Motorgröße	100L	Klemmenkastenstellung	90° (rechts) vom Antrieb aus gesehen
Effizienzklasse	Effizienzklasse IE3 gem. IEC60034-30-1	Wicklung	400 / 690 V
Motordrehzahl	2955 1/min	Motorpolzahl	2
Frequenz	50 Hz	Festlager verstärkt	axial
Bemessungsspannung	400 V	Schaltart	Dreieck
Motorbemessungsleist. P2	3,00 kW	Motor Kühlmethode	Oberflächenkühlung
Leistungsgrenze P2max	3,40 kW	Motorwerkstoff	Aluminium
vorhandene Reserve	105,39 %	Fu-Betrieb zugelassen	geeignet für FU-Betrieb
Motornennstrom	5,6 A	Schalldruckpegel des Motors	63 dBa
Anlaufstromverhältnis IA/IN	8		

Werkstoffe V

Pumpenmantel (10-6)	CrNi-Stahl 1.4301	O-Ring (412)	EPDM zugelassen nach WRc / ACS
Pumpengehäuse (101)	CrNi-Stahl 1.4308	Dichtungsdeckel (471)	CrNi-Stahl 1.4308
Stufengehäuse (108)	CrNi-Stahl 1.4301	Lagerhuelse (529)	Wolframkarbid
Deckel (160)	CrNi-Stahl 1.4301	Flansch (723)	CrNi-Stahl 1.4308
Leitrad (171)	CrNi-Stahl 1.4301	Grundplatte (890)	Grauguss EN-GJL-250
Welle (210)	Chrom-Stahl 1.4057+QT800	Verschlussschraube (903)	CrNi-Stahl 1.4301
Laufgrad (230)	CrNi-Stahl 1.4301	Verbindungsschraube (905)	Chrom-Stahl 1.4057+QT800
Antriebslaterne (341)	Grauguss EN-GJL-250	Mutter (920)	CrNi-Stahl 1.4301

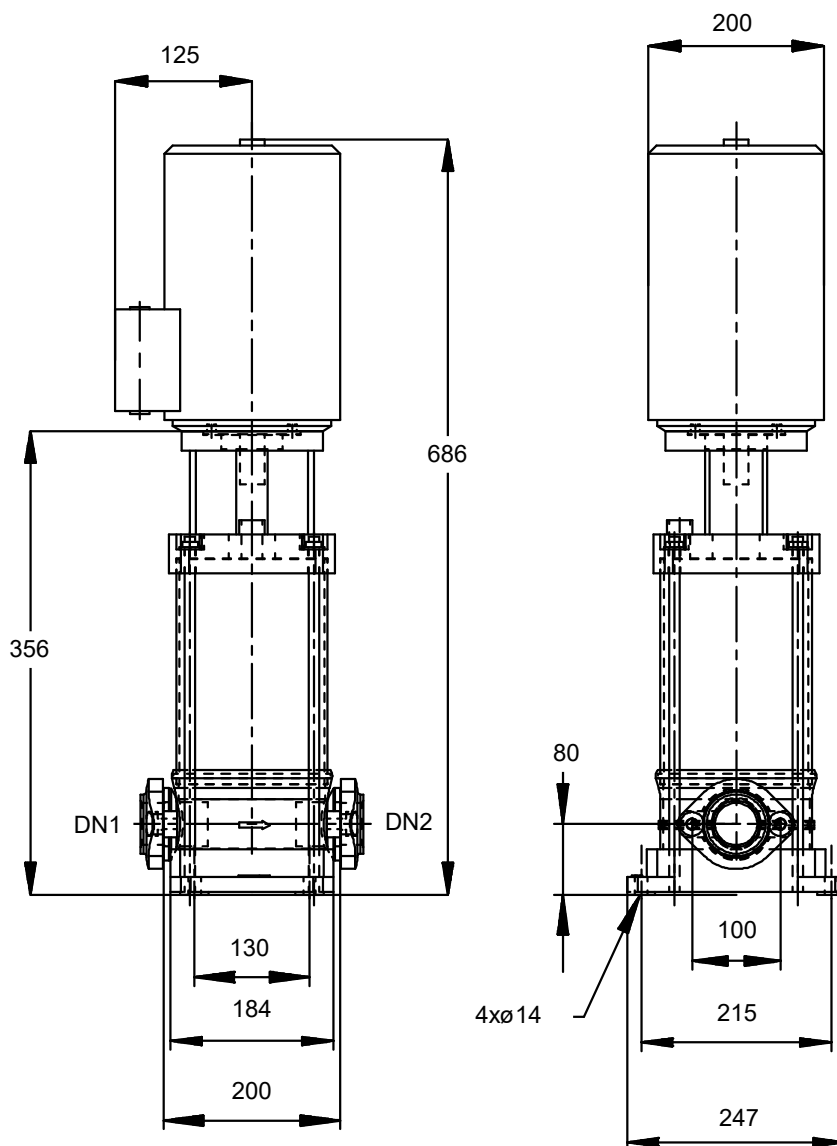
MovitecV 015/02-B4F13ES100B5VW Hochdruck Inline Pumpe



Kurvendaten

Drehzahl	2955 1/min	MEI (Index	≥ 0,40
Mediumdichte	998 kg/m ³	Mindestwirkungsgrad)	
Viskosität	1,00 mm ² /s	Leistungsbedarf	1,66 kW
Förderstrom	17,21 m ³ /h	NPSH erforderlich	2,04 m
Förderhöhe	22,52 m	Kurvenummer	Mov15TNG2900
Wirkungsgrad	63,6 %	Effektiver	110,0 mm
		Laufraddurchmesser	
		Abnahmenorm	Toleranzen gemäss ISO
			9906 Klasse 3B; kleiner 10
			kW gemäss § 4.4.2

MovitecV 015/02-B4F13ES100B5VW
Hochdruck Inline Pumpe



Darstellung ist nicht maßstäblich

Maße in mm

MovitecV 015/02-B4F13ES100B5VW

Hochdruck Inline Pumpe

Motor

Motorfabrikat	KSB (DMC)
Motorgröße	100L
Leistung Motor	3,00 kW
Motorpolzahl	2
Drehzahl	2955 1/min
Lage Klemmenkasten	90° (rechts) vom Antrieb aus gesehen
Axiallagergehäuse	Nein

Anschlüsse

Saugstutzen Nennweite DN1	G 2 / EN ISO 228-1
Druckstutzen Nennweite DN2	G 2 / EN ISO 228-1
Nenndruck saugs.	PN 16
Nenndruck drucks.	PN 16
Ovalflansch	

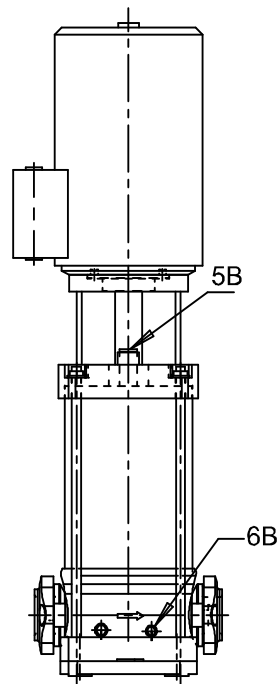
Gewicht netto

Pumpe	22 kg
Motor	27 kg
Summe	49 kg

Rohrleitungen spannungsfrei anschließen

Plan für Zusatzanschlüsse siehe extra Zeichnung.

MovitecV 015/02-B4F13ES100B5VW Hochdruck Inline Pumpe



Anschlüsse

5B Entlüftung

6B Förderflüssigkeit-Entleerung

G 3/8

G 1/4

Mit Entlüftungsstopfen verschlossen.
Gebohrt und verschlossen.