

**Motor nicht im Lieferumfang enthalten!**

Seite: 1 / 6

**VAB 032-025-175 0222MB T82MECCO OA**

Vitacast Bloc - Hygienische Kreiselpumpe

**Betriebsdaten**

Angefragter Förderstrom		Förderstrom	3,50 m³/h
Betriebsdaten ermittelt für max. Zulaufdruck		Förderhöhe	30,00 m
Angefragte Förderhöhe		Wirkungsgrad	30,4 %
Fördermedium	Getränke, alkoholisch Bier	Leistungsbedarf	0,94 kW
Pumped medium details	Chemisch und mechanisch die Werkstoffe nicht angreifend	Pumpendrehzahl	2410 1/min
Maximale Umgebungslufttemperatur	20,0 °C	NPSH erforderlich	0,46 m
Minimale Umgebungslufttemperatur	20,0 °C	zulässiger Betriebsdruck	10,00 bar.r
		Enddruck	3,94 bar.r
Temperatur Fördermedium	20,0 °C	Nullpunktförderhöhe	30,92 m
Mediumdichte	999 kg/m³	Max. Leistung für Kennlinie	1,30 kW
Viskosität Fördermedium	1,01 mm²/s	Min. zul. Förderstrom für stabilen Dauerbetrieb	0,76 m³/h
Zulaufdruck max.	1,00 bar.r	Min. zul. Massenstrom für stabilen Dauerbetrieb	0,21 kg/s
Zulaufdruck min.	1,00 bar.r	Max. zul. Massenstrom	2,31 kg/s
NPSH vorhanden	19,97 m	Ausführung	Einzelpumpe 1 x 100 %
Massenstrom	0,97 kg/s		

**Ausführung**



Die Pumpe entspricht den Vorschriften der EGV 1935/2004

Ausführung	Blockbauweise	Drehrichtung	Mit dem Uhrzeigersinn
Aufstellart	Horizontal	Federabdeckung	offen
Saugstutzen Nennweite	DN 32	Werkstoffcode	BQ1EGG
Saugstutzen Nenndruck	PN 10	Dichtungscode	T82
Saugstutzen Stellung	axial	Fahrweise	B Dead-end
Anschlussnorm	DIN 11851 (Milchrohrgewinde)	Dichtungseinbauraum	Standard Dichtungsraum
Druckstutzen Nennweite	DN 25	Laufdurchmesser	175,0 mm
Druckstutzen Nenndruck	PN 10	Freier Durchgang	3,5 mm
Druckstutzen Stellung	oben (0°/360°)	Drehrichtung von Antriebsseite	Rechts im Uhrzeigersinn
Druckflansch gebohrt nach Norm	DIN 11851 (Milchrohrgewinde)	Silikonfreie Ausführung	Ja
Gegenflansch	Nein	Lagerträgerausführung	Blockbauweise
Wellendichtung	Einfachwirkende GLRD	Lagerart	Wälzlager
Wellendichtungshersteller	Roten	Schmierart Antriebsseite	Fett
Wellendichtungsart	Uniten 3	Farbe	Weißaluminium (ähnlich RAL 9006)
Gleitringdichtungsart	Nicht entlastet	Stütz- bzw. Motorfuß	Motorfuß
		Motorhaube	ohne
		Oberflächengüte	3.2 µm
		mediumberührte Teile	

**Motor nicht im Lieferumfang enthalten!**

Seite: 2 / 6

**VAB 032-025-175 0222MB T82MECCO OA**

Vitacast Bloc - Hygienische Kreiselpumpe

**Antrieb, Zubehör**

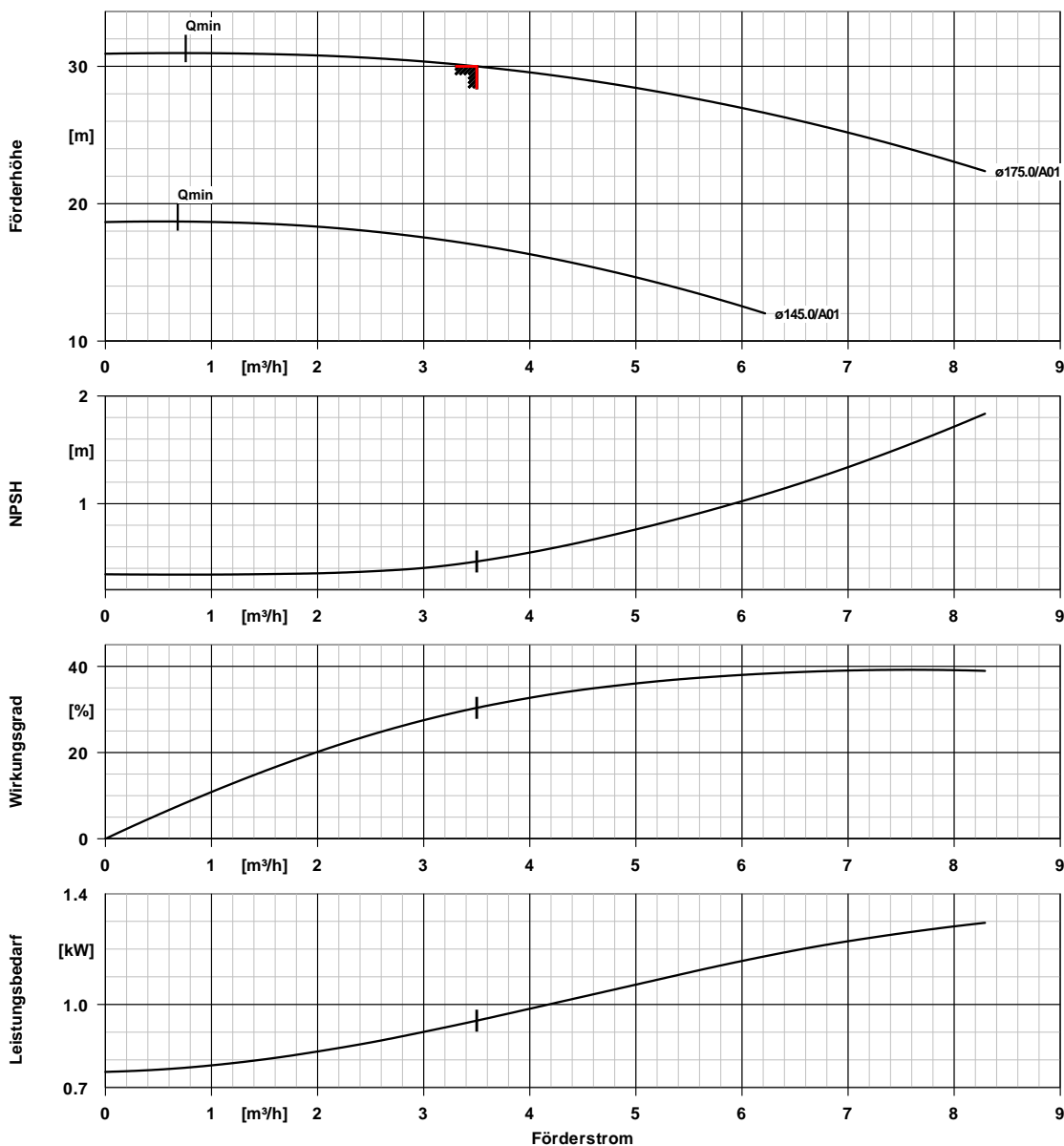
Antriebstyp	Elektromotor	Isolierstoffklasse	F nach IEC 34-1
Antriebsnorm mech.	IEC	Motorschutzart	IP55
Motorfabrikat	KSB-Motor	Cosphi bei 4/4 Last	0,83
Bereitstellung Antrieb durch	Standardmotor liefert KSB - montiert KSB	Motorwirkungsgrad bei 4/4 Last	86,3 %
Bauform	V15	Temperaturfühler	1 PTC-Widerstand
Motorgröße	90L	Klemmenkastenstellung	0°/360° (oben)
Effizienzklasse	Effizienzklasse IE3 gem. IEC60034-30-1	Wicklung	vom Antrieb aus gesehen 230 / 400 V
Drehzahlauswahl	Angepasste Drehzahl	Motorpolzahl	2
Frequenz	50 Hz	Schaltart	Stern
Ausgelegt für den Betrieb am Frequenzumrichter	Ja	Motorkühlmethode	Oberflächenkühlung
Bemessungsspannung	400 V	Motorwerkstoff	Aluminium
Motorbemessungsleist. P2	2,20 kW	Fu-Betrieb zugelassen	geeignet für FU-Betrieb
vorhandene Reserve	133,51 %	Schalldruckpegel des Motors	62 dBa
Motornennstrom	5,5 A	Motordaten können von Typenschilddaten abweichen. Die Motordaten beschreiben die von KSB gewählte funktionale Spezifikation und werden für die Pumpenauslegung verwendet.	
Anlaufstromverhältnis IA/IN	7,5		

**Werkstoffe C**

Ringgehäuse (103)	Rostfreier Stahl 1.4409	Spannring (515)	CrNi-Stahl 1.4301
Druckdeckel (163)	Rostfreier Stahl 1.4409	Abdeckplatte (68-3)	CrNi-Stahl 1.4301
Welle (210)	CrNiMo-Stahl 1.4404	Motorhaube (683)	ohne
Lauftrad (230)	Rostfreier Stahl 1.4409	Lauftradmutter (922)	CrNiMo-Stahl 1.4404
O-Ring (412)	EPDM 70 FDA		

**Motor nicht im Lieferumfang enthalten!**

**VAB 032-025-175 0222MB T82MECCO OA**  
 Vitacast Bloc - Hygienische Kreiselpumpe



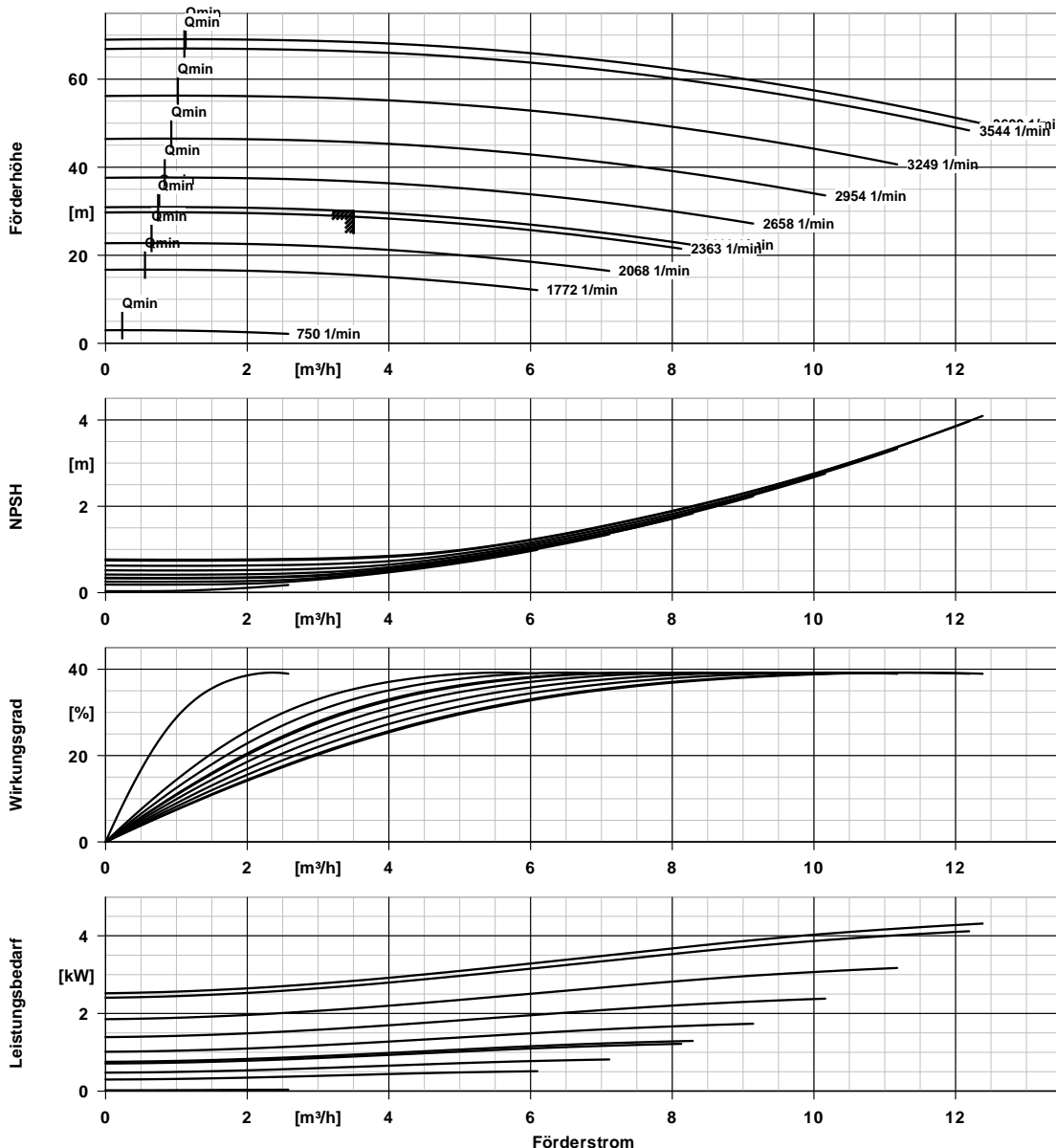
**Kurvendaten**

Drehzahl	2410 1/min	Angefragte Förderhöhe	30,00 m
Mediumdichte	999 $\text{kg}/\text{m}^3$	Wirkungsgrad	30,4 %
Viskosität	1,01 $\text{mm}^2/\text{s}$	Leistungsbedarf	0,94 kW
Förderstrom	3,50 $\text{m}^3/\text{h}$	NPSH erforderlich	0,46 m
Angefragter Förderstrom	3,50 $\text{m}^3/\text{h}$	Kurvennummer	VA-25175-2900
Förderhöhe	30,00 m	Effektiver Laufraddurchmesser	175,0 mm

**Motor nicht im Lieferumfang enthalten!**

VAB 032-025-175 0222MB T82MECCO OA

Vitacast Bloc - Hygienische Kreiselpumpe



**Kurvendaten**

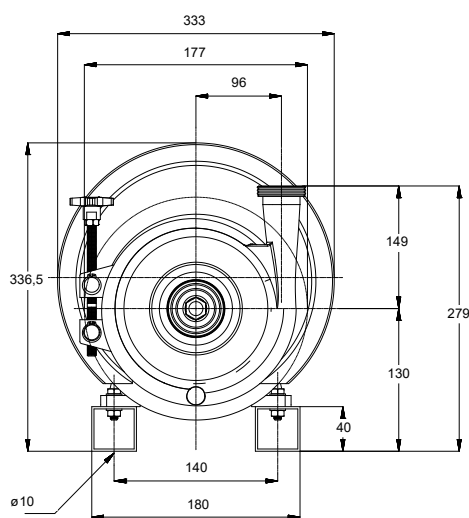
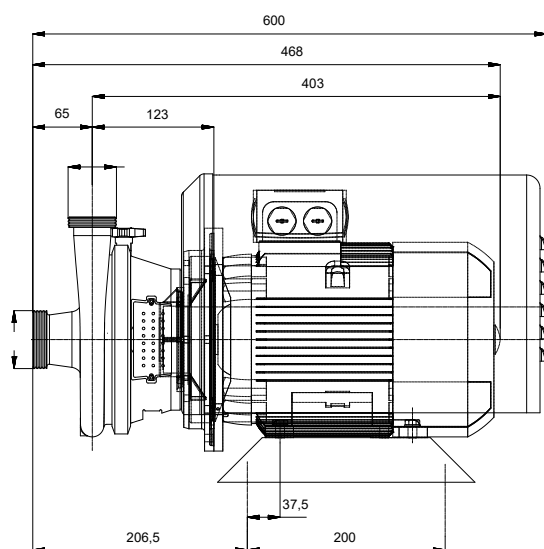
Mediumdichte	999 $kg/m^3$	Förderhöhe	30,00 m
Viskosität	1,01 $mm^2/s$	Angefragte Förderhöhe	30,00 m
Förderstrom	3,50 $m^3/h$	Effektiver	175,0 mm
Angefragter Förderstrom	3,50 $m^3/h$	Laufreddurchmesser	

**Motor nicht im Lieferumfang enthalten!**

Seite: 5 / 6

**VAB 032-025-175 0222MB T82MECCO OA**

Vitacast Bloc - Hygienische Kreiselpumpe



*Darstellung ist nicht maßstäblich*

*Maße in mm*

### Motor

Motorfabrikat	KSB-Motor
Motorgröße	90L
Leistung Motor	2,20 kW
Motorpolzahl	2
Drehzahl	2954 1/min
Lage Klemmenkasten	0°/360° (oben) vom Antrieb aus gesehen

### Anschlüsse

Saugstutzen Nennweite DN1	DN 32 / DIN 11851 (Milchrohrgewinde)
Druckstutzen Nennweite DN2	DN 25 / DIN 11851 (Milchrohrgewinde)
Nenndruck saugs.	PN 10
Nenndruck drucks.	PN 10

### Gewicht netto

Pumpe	18 kg
Motor	25 kg
Summe	43 kg

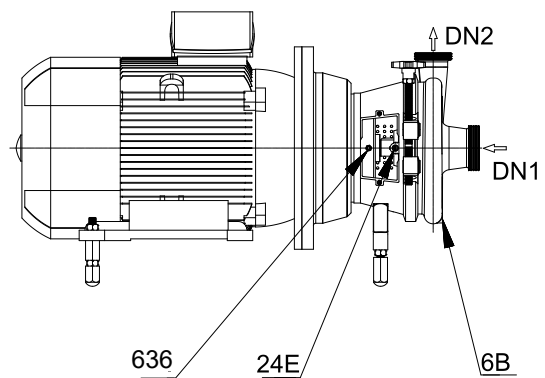
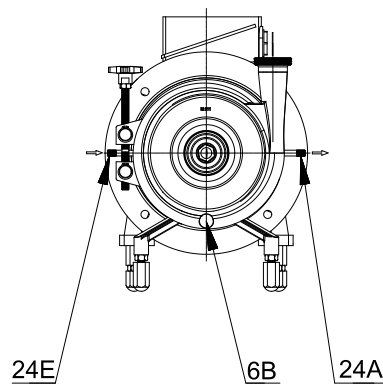
**Rohrleitungen spannungsfrei anschließen**

**Plan für Zusatzanschlüsse siehe extra Zeichnung.**

**Motor nicht im Lieferumfang enthalten!**

Seite: 6 / 6

**VAB 032-025-175 0222MB T82MECCO OA**  
 Vitacast Bloc - Hygienische Kreiselpumpe



## Anschlüsse

6B Förderflüssigkeit-Entleerung	G 3/8	Nicht ausgeführt
24E/24A Quenchflüssigkeit Ein/Aus	G 1/4	Nicht ausgeführt
10E/10A Sperrflüssigkeit Ein/Aus	G 1/4	Nicht ausgeführt
636 Lagerschmierung		Nicht ausgeführt