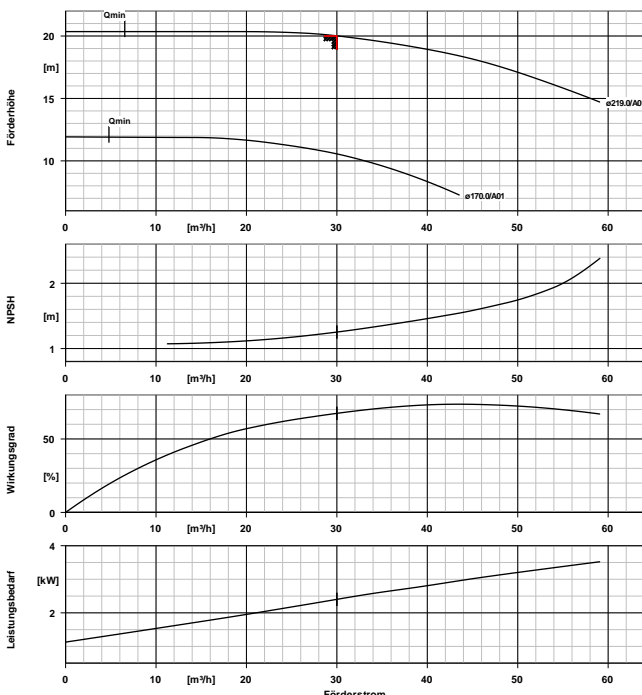


**ETB 065-050-200 GBSAV10D200304 B**

Niederdruckkreiselpumpe Etabloc



Welle (210)  
 Laufrad (230)

Vergütungsstahl C45+N  
 CC480K DW

**Betriebsdaten**  
 Fördermedium

Wasser, Schwimmbad- und  
 Badewasser  
 Süßwasser  
 Chemisch und mechanisch  
 die Werkstoffe nicht  
 angreifend

Pumped medium details

Maximale Umgebungslufttemperatur  
 Minimale Umgebungslufttemperatur  
 Temperatur Fördermedium  
 Förderstrom  
 Förderhöhe  
 Wirkungsgrad  
 MEI (Index Mindestwirkungsgrad)  
 Leistungsbedarf  
 Pumpendrehzahl  
 Operating pressure  
 Qmin preferred  
 Qmax preferred  
 Ausführung

20,0 °C  
 20,0 °C  
 25,0 °C  
 30,00 m³/h  
 20,00 m  
 67,6 %  
 ≥ 0,70  
 2,41 kW  
 1582 1/min  
 1,99 bar.r  
 0,00 m³/h  
 0,00 m³/h  
 Einzelpumpe 1 x 100 %

**Ausführung**

|                                |                                       |
|--------------------------------|---------------------------------------|
| Pumpennorm                     | EN 733                                |
| Ausführung                     | Blockbauweise                         |
| Aufstellart                    | Horizontal                            |
| Saugstutzen Nennweite          | DN 65                                 |
| Saugflansch gebohrt nach Norm  | EN1092-2                              |
| Druckstutzen Nennweite         | DN 50                                 |
| Druckstutzen Nenndruck         | PN 16                                 |
| Druckflansch gebohrt nach Norm | EN1092-2                              |
| Dichtflächenform               | mit Dichtleiste (Form B nach EN 1092) |
| Wellendichtung                 | Einfachwirkende GLRD                  |
| Werkstoffcode                  | Q1Q1X4GG                              |
| Dichtungscode                  | 10                                    |
| Dichtungseinbauraum            | Konischer Dichtungsraum (A-Deckel)    |
| Berührungsschutz               | mit                                   |
| Laufraddurchmesser             | 219,0 mm                              |
| Freier Durchgang               | 11,9 mm                               |
| Silikonfreie Ausführung        | Ja                                    |

**Werkstoffe GB**

|                     |                              |
|---------------------|------------------------------|
| Spiralgehäuse (102) | Grauguss EN-GJL-250/A48CL35B |
| Gehäusedeckel (161) | Grauguss EN-GJL-250/A48CL35B |
| Stützfuß (183)      | (ST)                         |

**Antrieb, Zubehör**

|  |  |
|--|--|
| Antriebstyp                                    | Elektromotor   |
| Antriebsnorm mech.                             | IEC  |
| Effizienzklasse                                | Effizienzklasse IE5 gem. IEC/TS 60034-30-2 (2016) – magnetfrei. Baugröße 80 mit Ferrit-Magneten. Der Wirkungsgrad des Motors ist auch bei 25 % der Nennleistung an einer quadratischen Drehmoment-Drehzahlkennlinie > 95 % des Nennwirkungsgrades. |
| Frequenz                                       | 50 Hz  |
| Ausgelegt für den Betrieb am Frequenzumrichter | Ja   |
| Bemessungsspannung                             | 400 V  |
| Motorbemessungsleist. P2                       | 3,00 kW  |
| vorhandene Reserve                             | 24,57 %  |
| Motornennstrom                                 | 7,8 A  |
| Isolierstoffklasse                             | F nach IEC 34-1  |
| Motorschutzart                                 | IP55   |
| Temperaturfühler                               | 3 Kaltleiter   |
| Klemmenkastenstellung                          | 0°/360° (oben)   |
| Wicklung                                       | 400 V  |
| Schalldruckpegel des Motors                    | 60 dBa   |
| CE-Zulassung                                   | Ja   |

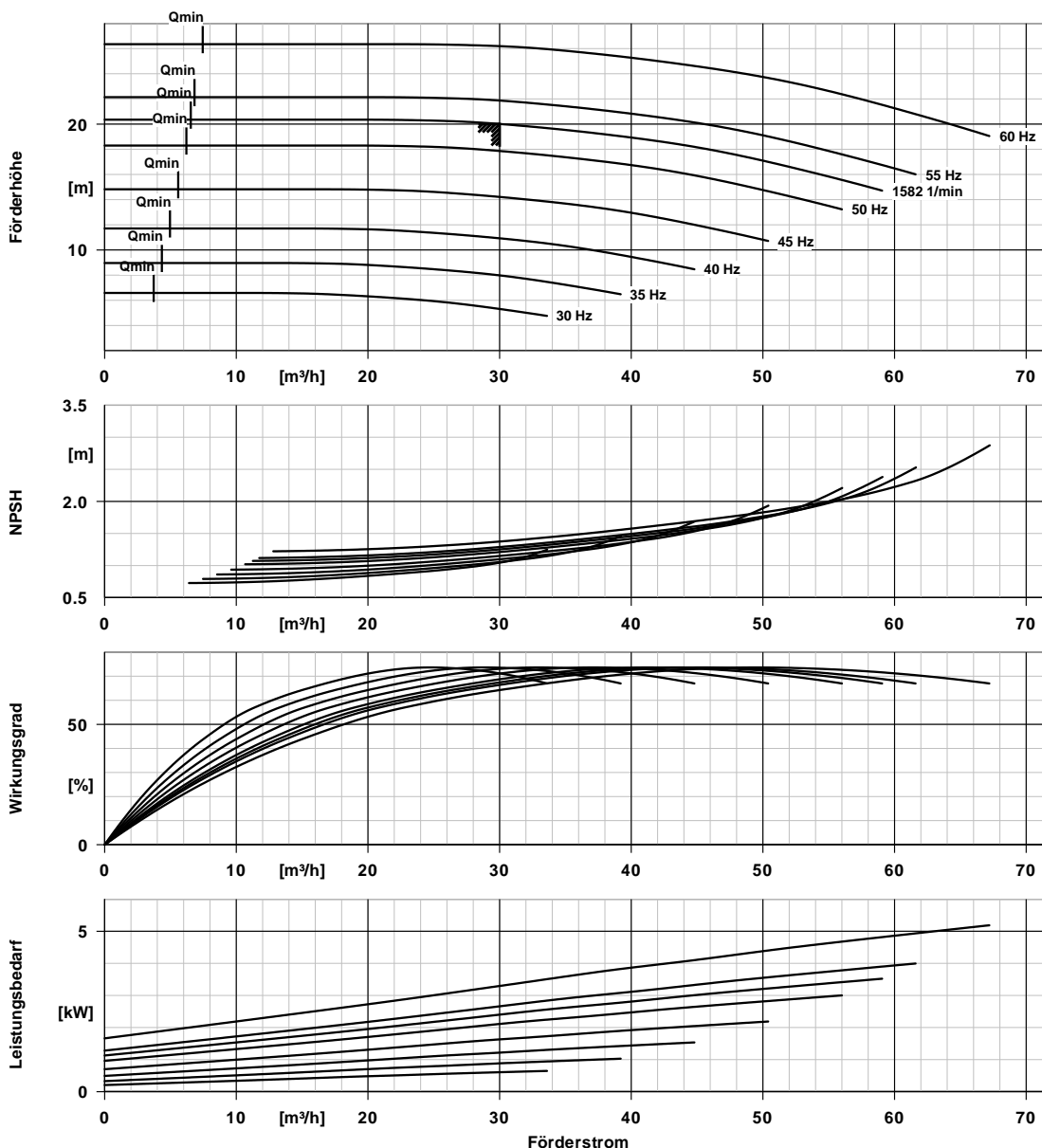
**ETB 065-050-200 GBSAV10D200304 B**

Niederdruckkreiselpumpe Etabloc

|                                |      |
|--------------------------------|------|
| Umgebungstemperatur            | 40   |
| Max. absolute Luftfeuchtigkeit | 30   |
| Temperatursensor Motorlager    | ohne |

ETB 065-050-200 GBSAV10D200304 B

Niederdruckkreiselpumpe Etabloc

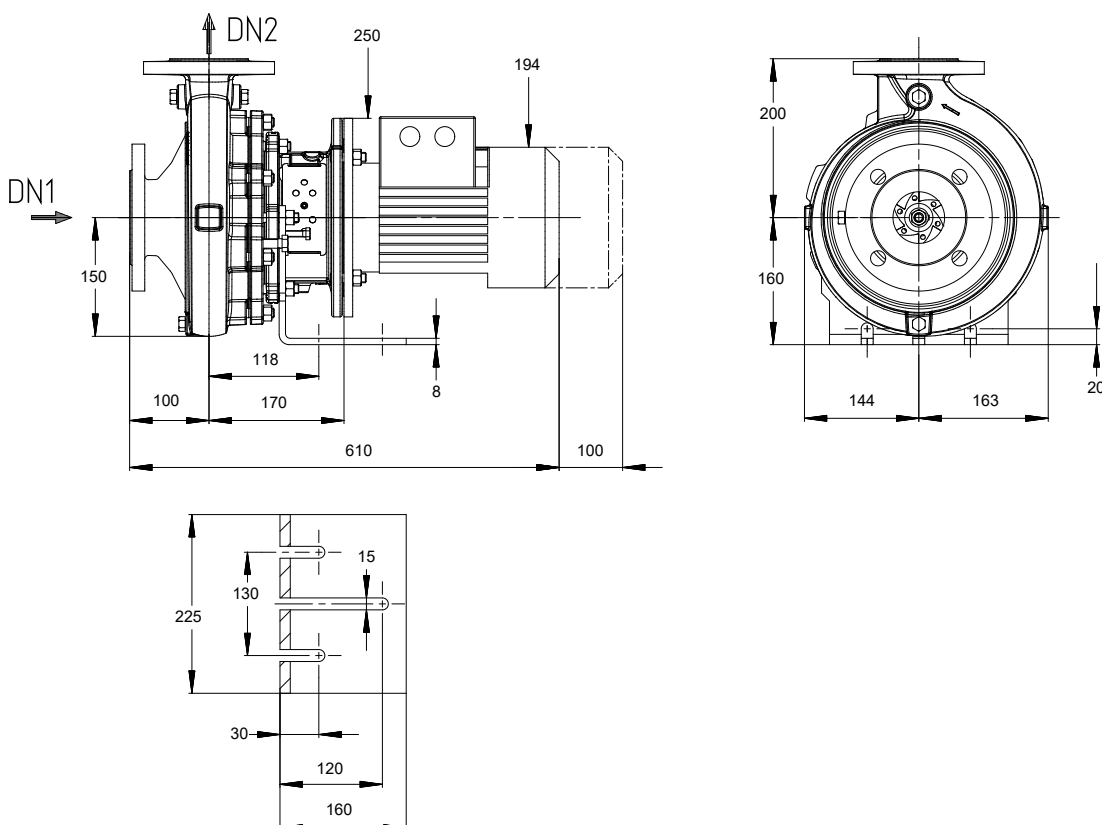


Kurvendaten

|                         |                         |                       |          |
|-------------------------|-------------------------|-----------------------|----------|
| Mediumdichte            | 997 kg/m <sup>3</sup>   | Förderhöhe            | 20,00 m  |
| Viskosität              | 0,89 mm <sup>2</sup> /s | Angefragte Förderhöhe | 20,00 m  |
| Förderstrom             | 30,00 m <sup>3</sup> /h | MEI (Index)           | ≥ 0,70   |
| Angefragter Förderstrom | 30,00 m <sup>3</sup> /h | Mindestwirkungsgrad)  |          |
|                         |                         | Effektiver            | 219,0 mm |
|                         |                         | Laufreddurchmesser    |          |

## ETB 065-050-200 GBSAV10D200304 B

Niederdruckkreiselpumpe Etabloc



Darstellung ist nicht maßstäblich

Maße in mm

### Motor

|                    |   |
|--------------------|---|
| Motorfabrikat      | KSB   |
| Motorgröße         | 100L  |
| Leistung Motor     | 3,00 kW                                     |
| Motorpolzahl       | 4   |
| Drehzahl           | 1500 1/min                                  |
| Lage Klemmenkasten | 0°/360° (oben)<br>Blick auf den Saugstutzen |

### Anschlüsse

|  |                  |
|--|------------------|
| Saugstutzen Nennweite DN1                    | DN 65 / EN1092-2 |
| Druckstutzen Nennweite DN2                   | DN 50 / EN1092-2 |
| Nenndruck saugs.                             | PN 16            |
| Nenndruck drucks.                            | PN 16            |
| Flansche DN 65 werden mit 4 Loch ausgeführt! |                  |

### Gewicht netto

|       |       |
|-------|-------|
| Pumpe | 43 kg |
| Motor | 30 kg |
| Summe | 73 kg |

Rohrleitungen spannungsfrei anschließen

Plan für Zusatzanschlüsse siehe extra Zeichnung.



**ETB 065-050-200 GBSAV10D200304 B**  
Niederdruckkreiselpumpe Etabloc