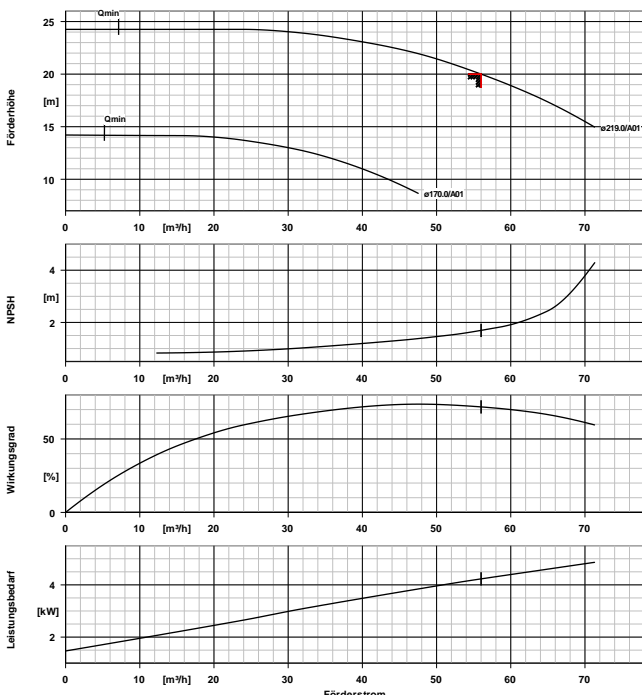


ETB 065-050-200 GBSAV10D200554 B

Niederdruckkreiselpumpe Etabloc



Welle (210)
Laufgrad (230)

Vergütungsstahl C45+N
CC480K DW

Betriebsdaten
Fördermedium

Wasser, Schwimmbad- und
Badewasser
Süßwasser
Chemisch und mechanisch
die Werkstoffe nicht
angreifend

Pumped medium details

Maximale Umgebungslufttemperatur
Minimale Umgebungslufttemperatur
Temperatur Fördermedium
Förderstrom
Förderhöhe
Wirkungsgrad
MEI (Index Mindestwirkungsgrad)
Leistungsbedarf
Pumpendrehzahl
Operating pressure
Qmin preferred
Qmax preferred
Ausführung

20,0 °C
20,0 °C
25,0 °C
56,00 m³/h
20,00 m
71,8 %
≥ 0,70
4,23 kW
1727 1/min
2,37 bar.r
0,00 m³/h
0,00 m³/h
Einzelpumpe 1 x 100 %

Ausführung

Pumpennorm EN 733
Ausführung Blockbauweise
Aufstellart Horizontal
Saugstutzen Nennweite DN 65
Saugflansch gebohrt nach Norm EN1092-2
Druckstutzen Nennweite DN 50
Druckstutzen Nenndruck PN 16
Druckflansch gebohrt nach Norm EN1092-2
Dichtflächenform mit Dichtleiste (Form B nach EN 1092)
Wellendichtung Einfachwirkende GLRD
Werkstoffcode Q1Q1X4GG
Dichtungscode 10
Dichtungseinbauraum Konischer Dichtungsraum (A-Deckel)
Berührungsschutz mit
Laufreddurchmesser 219,0 mm
Freier Durchgang 11,9 mm
Silikonfreie Ausführung Ja

Antrieb, Zubehör

Antriebstyp Elektromotor
Antriebsnorm mech. IEC
Effizienzklasse Effizienzklasse IE5 gem. IEC/TS 60034-30-2 (2016) – magnetfrei. Baugröße 80 mit Ferrit-Magneten. Der Wirkungsgrad des Motors ist auch bei 25 % der Nennleistung an einer quadratischen Drehmoment-Drehzahlkennlinie > 95 % des Nennwirkungsgrades.
Frequenz 50 Hz
Ausgelegt für den Betrieb am Frequenzumrichter Ja
Bemessungsspannung 400 V
Motorbemessungsleist. P2 5,50 kW
vorhandene Reserve 29,96 %
Motornennstrom 13,5 A
Isolierstoffklasse F nach IEC 34-1
Motorschutzart IP55
Temperaturfühler 3 Kaltleiter
Klemmenkastenstellung 0°/360° (oben)
Wicklung 400 V
Schalldruckpegel des Motors 61 dBA
CE-Zulassung Ja

Werkstoffe GB

Spiralgehäuse (102) Grauguss EN-GJL-250/A48CL35B
Gehäusedeckel (161) Grauguss EN-GJL-250/A48CL35B
Stützfuß (183) ohne

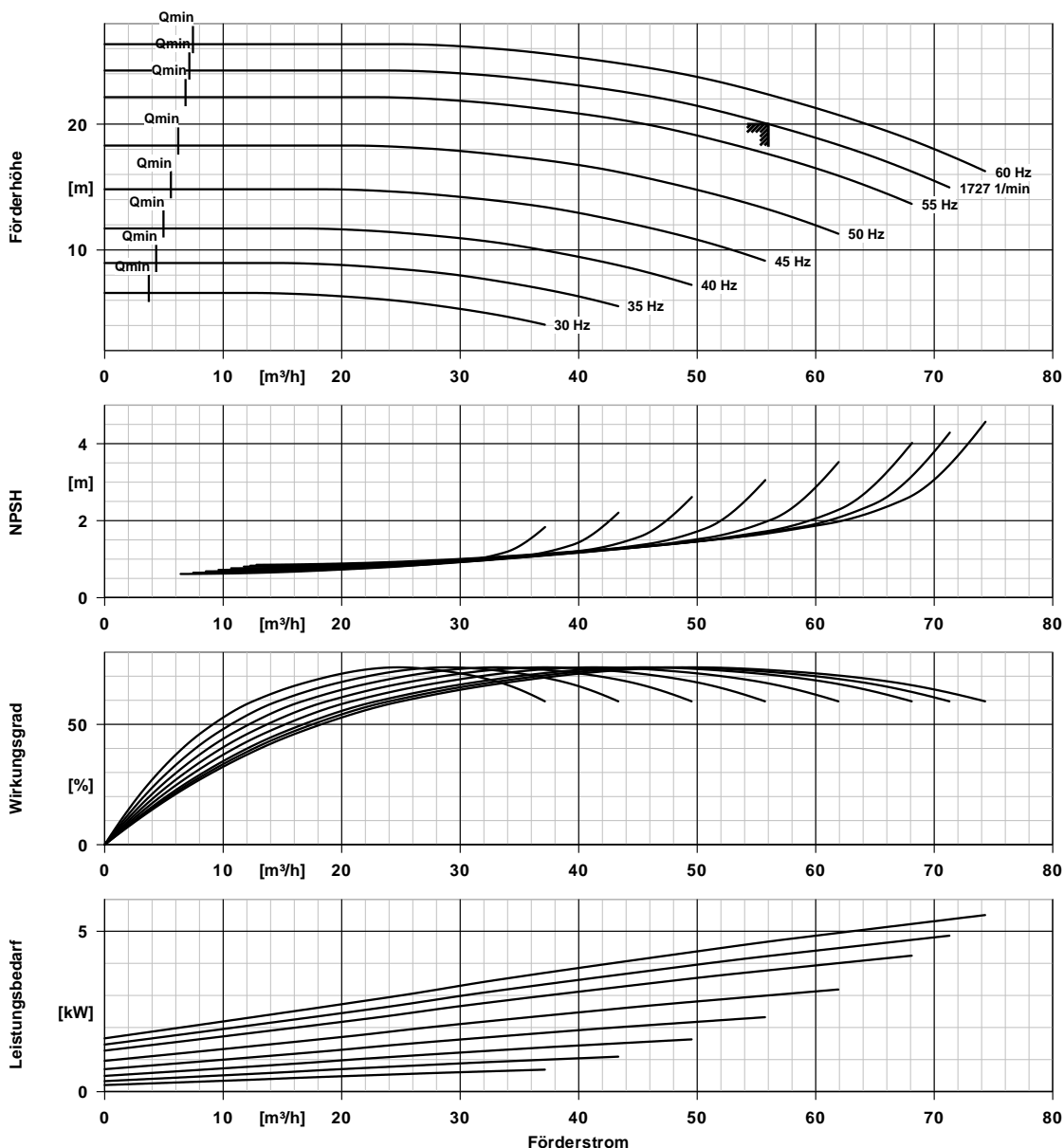
ETB 065-050-200 GBSAV10D200554 B

Niederdruckkreiselpumpe Etabloc

Umgebungstemperatur	40
Max. absolute Luftfeuchtigkeit	30
Temperatursensor Motorlager	ohne

ETB 065-050-200 GBSAV10D200554 B

Niederdruckkreiselpumpe Etabloc

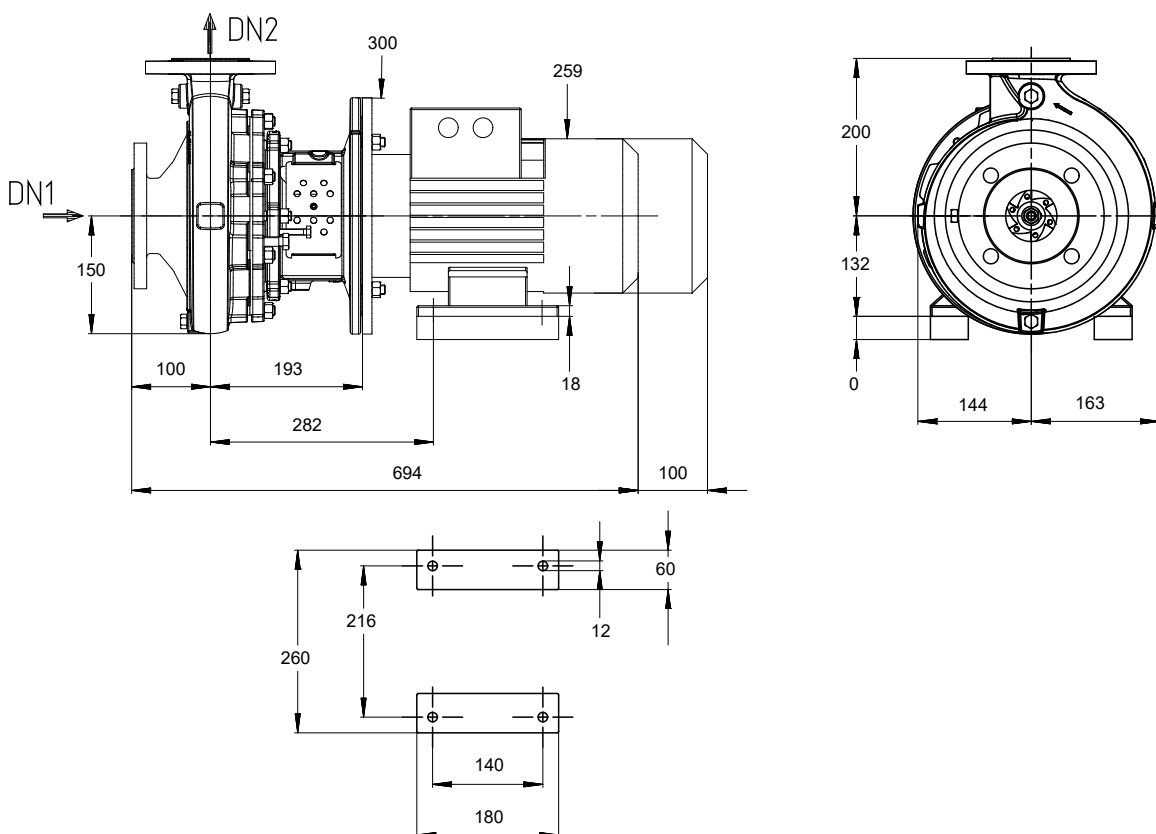


Kurvendaten

Mediumdichte	997 kg/m ³	Förderhöhe	20,00 m
Viskosität	0,89 mm ² /s	Angefragte Förderhöhe	20,00 m
Förderstrom	56,00 m ³ /h	MEI (Index	≥ 0,70
Angefragter Förderstrom	56,00 m ³ /h	Mindestwirkungsgrad)	
		Effektiver	219,0 mm
		Laufreddurchmesser	

ETB 065-050-200 GBSAV10D200554 B

Niederdruckkreiselpumpe Etabloc



Darstellung ist nicht maßstäblich

Maße in mm

Motor

Motorfabrikat	KSB
Motorgröße	132S
Leistung Motor	5,50 kW
Motorpolzahl	4
Drehzahl	1500 1/min
Lage Klemmenkasten	0°/360° (oben) Blick auf den Saugstutzen

Anschlüsse

Saugstutzen Nennweite DN1	DN 65 / EN1092-2
Druckstutzen Nennweite DN2	DN 50 / EN1092-2
Nenndruck saugs.	PN 16
Nenndruck drucks.	PN 16
Flansche DN 65 werden mit 4 Loch ausgeführt!	

Gewicht netto

Pumpe	42 kg
Motor	55 kg
Summe	97 kg

Rohrleitungen spannungsfrei anschließen

Plan für Zusatzanschlüsse siehe extra Zeichnung.

ETB 065-050-200 GBSAV10D200554 B
Niederdruckkreiselpumpe Etabloc