

MovitecV 010/03-B4F13E2080B5CW

Hochdruck Inline Pumpe

Betriebsdaten

Fördermedium	Wasser sauberes Wasser Chemisch und mechanisch die Werkstoffe nicht angreifend	Förderstrom	9,46 m³/h
Umgebungslufttemperatur	20,0 °C	Förderhöhe	25,24 m
Temperatur Fördermedium	20,0 °C	Wirkungsgrad	67,0 %
Mediumdichte	998 kg/m³	MEI (Index	= 0,70
Viskosität Fördermedium	1,00 mm²/s	Mindestwirkungsgrad)	
Zulaufdruck max.	0,00 bar.r	Leistungsbedarf	0,97 kW
		Pumpendrehzahl	2877 1/min
		NPSH erforderlich	1,62 m
		zulässiger Betriebsdruck	16,00 bar.r
Massenstrom	2,62 kg/s	Enddruck	2,47 bar.r
Max. Leistung für Kennlinie	1,01 kW	Min. zul. Massenstrom für stabilen Dauerbetrieb	0,33 kg/s
Min. zul. Förderstrom für stabilen Dauerbetrieb	1,20 m³/h	Ausführung	Einzelpumpe 1 x 100 % Toleranzen gemäss ISO 9906 Klasse 3B; kleiner 10 kW gemäss § 4.4.2
Nullpunktförderhöhe	34,76 m		
Max. zul. Massenstrom	3,63 kg/s		

Ausführung

Pumpennorm	KSB Hochdruck-Inline- Pumpe, internationale Ausführung	Hersteller	DP
Ausführung	Blockbauweise	Typ	RMG-AC
Aufstellart	Vertikal	Werkstoffcode	Q1BEGG-WRC
Saugstutzen Nennweite	G 1 1/2	Dichtungscode	13
Saugstutzen Nennndruck	PN 16	Fahrweise	I Einfachwirkende GLRD (innere Zirkulation)
Saugstutzen Stellung	90° (rechts)	Vorausgesetzt wird Medium ohne Feststoffe	
Flanschnorm Druckstutzen	EN ISO 228-1	Dichtungseinbauraum	Standard Dichtungsraum
Druckstutzen Nennweite	G 1 1/2	Berührungsschutz	mit
Druckstutzen Nennndruck	PN 16	Laufreddurchmesser	96,0 mm
Druckstutzen Stellung	270° (links 90°)	Drehrichtung von	Rechts im Uhrzeigersinn
Ovalflansch		Antriebsseite	
Wellendichtung	Einfachwirkende GLRD	Farbe	Graphitschwarz (RAL 9011)

Antrieb, Zubehör

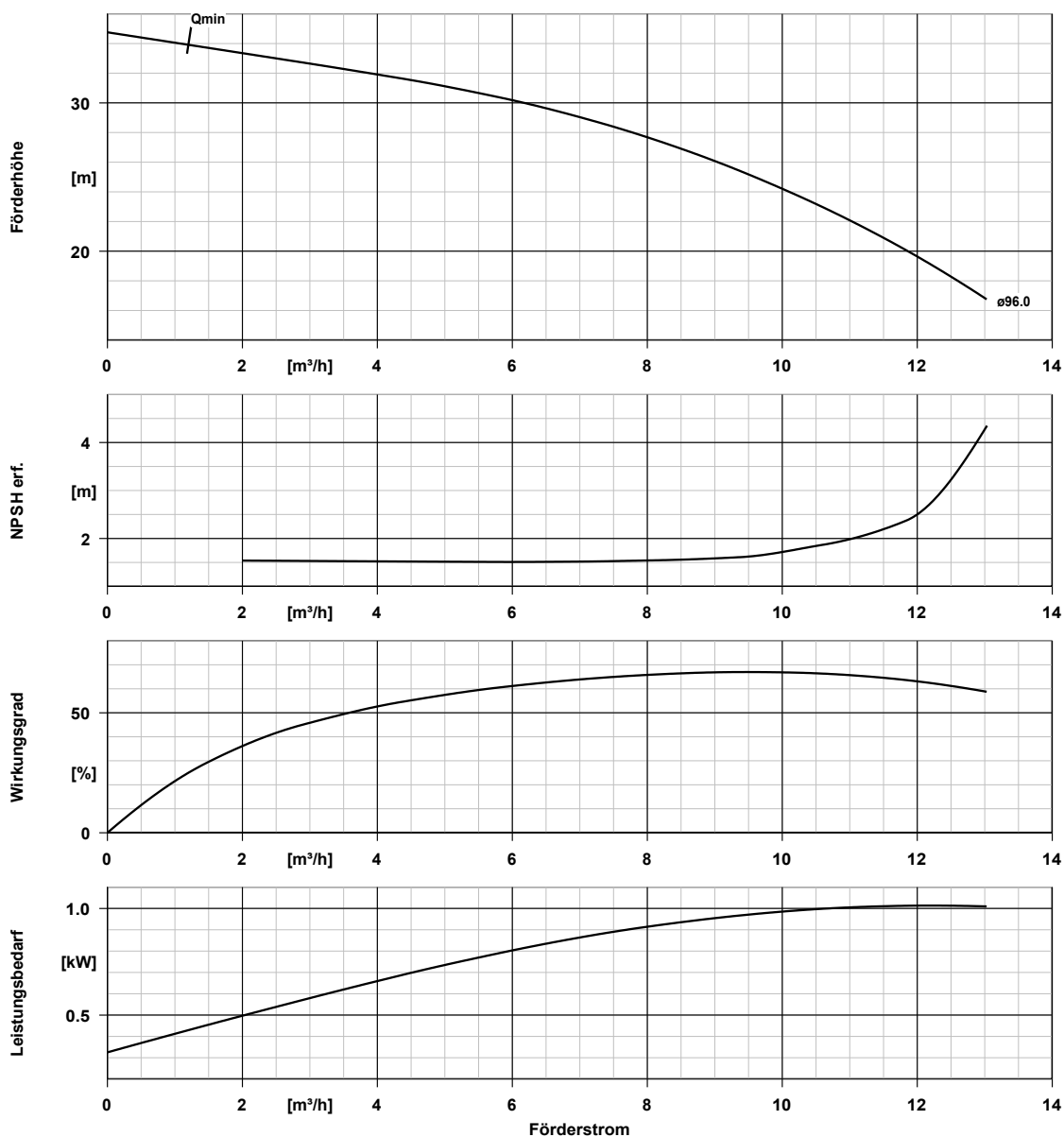
Antriebstyp	Elektromotor	Isolierstoffklasse	F nach IEC 34-1
Antriebsnorm mech.	IEC	Motorschutzart	IP55
Motorfabrikat	KSB (DMW)	Cosphi bei 4/4 Last	0,83
Bereitstellung Antrieb durch	Standardmotor liefert KSB - montiert KSB	Motorwirkungsgrad bei 4/4 Last	82,7 %
Bauform	V18	Temperaturfühler	ohne
Motorgröße	080M	Klemmenkastenstellung	90° (rechts) vom Antrieb aus gesehen
Effizienzklasse	Effizienzklasse IE2	Wicklung	230 / 400 V
Motordrehzahl	2876 1/min	Motorpolzahl	2
Frequenz	50 Hz	Festlager verstärkt	axial
Bemessungsspannung	400 V	Schaltart	Stern
Motorbemessungsleist. P2	1,10 kW	Motor Kühlmethode	Oberflächenkühlung
Leistungsgrenze P2max	1,30 kW	Motorwerkstoff	Aluminium
vorhandene Reserve	33,96 %	Fu-Betrieb zugelassen	geeignet für FU-Betrieb
Motornennstrom	2,3 A	Schalldruckpegel des Motors	60 dBa
Anlaufstromverhältnis IA/IN	7		

MovitecV 010/03-B4F13E2080B5CW
Hochdruck Inline Pumpe

Werkstoffe V

Pumpenmantel (10-6)	CrNi-Stahl 1.4301	O-Ring (412)	EPDM zugelassen nach WRc/ ACS
Pumpengehäuse (101)	CrNi-Stahl 1.4308	Dichtungsdeckel (471)	CrNi-Stahl 1.4308
Stufengehäuse (108)	CrNi-Stahl 1.4301	Lagerhülse (529)	Wolframkarbid
Deckel (160)	CrNi-Stahl 1.4301	Flansch (723)	CrNi-Stahl 1.4308
Leitrad (171)	CrNi-Stahl 1.4301	Grundplatte (890)	Grauguss EN-GJL-250
Welle (210)	Chrom-Stahl 1.4057+QT800	Verschlussschraube (903)	CrNi-Stahl 1.4301
Laufgrad (230)	CrNi-Stahl 1.4301	Verbindungsschraube (905)	Chrom-Stahl 1.4057+QT800
Antriebslaterne (341)	Grauguss EN-GJL-250	Mutter (920)	CrNi-Stahl 1.4301

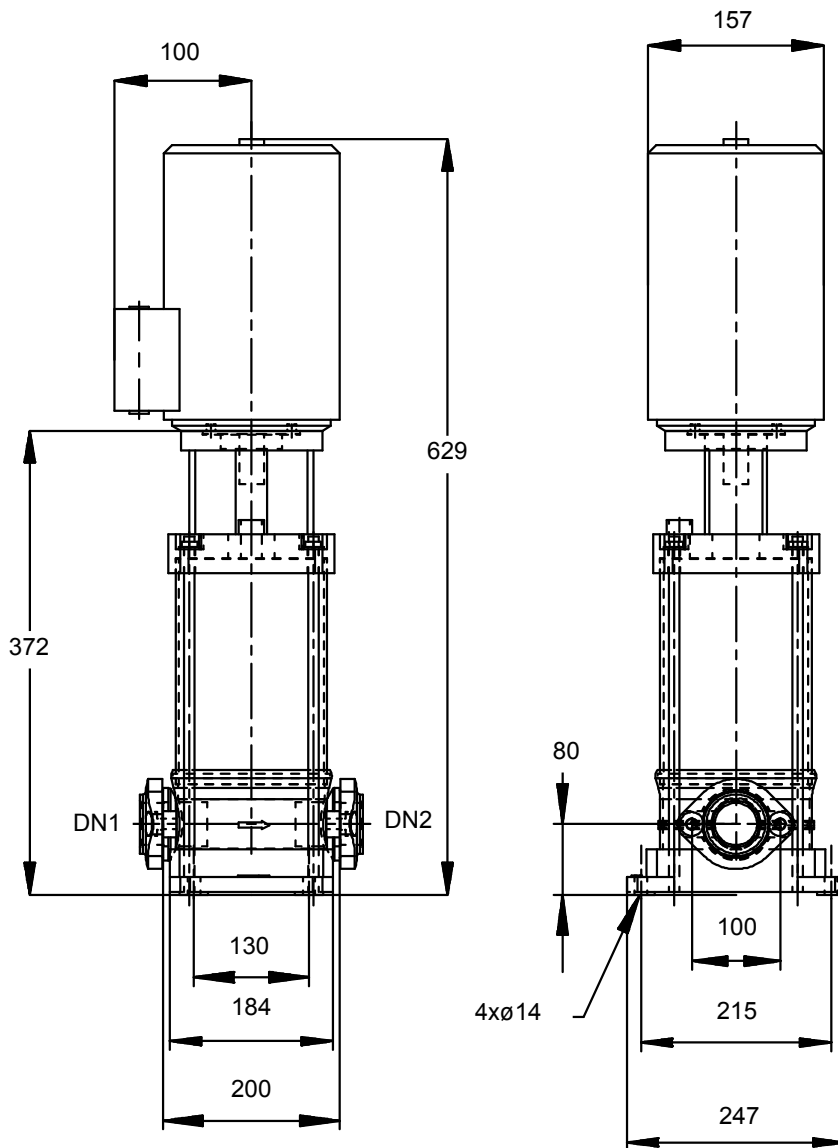
MovitecV 010/03-B4F13E2080B5CW Hochdruck Inline Pumpe



Kurvendaten

Drehzahl	2877 1/min	MEI (Index	= 0,70
Mediumdichte	998 kg/m^3	Mindestwirkungsgrad)	
Viskosität	1,00 mm^2/s	Leistungsbedarf	0,97 kW
Förderstrom	9,46 m^3/h	NPSH erforderlich	1,62 m
Förderhöhe	25,24 m	Kurvennummer	Mov10TNG2900
Wirkungsgrad	67,0 %	Effektiver	96,0 mm
		Laufreddurchmesser	
		Abnahmenorm	Toleranzen gemäss ISO
			9906 Klasse 3B; kleiner 10
			kW gemäss § 4.4.2

MovitecV 010/03-B4F13E2080B5CW
Hochdruck Inline Pumpe



Darstellung ist nicht maßstäblich

Maße in mm

MovitecV 010/03-B4F13E2080B5CW

Hochdruck Inline Pumpe

Motor

Motorfabrikat	KSB (DMW)
Motorgröße	080M
Leistung Motor	1,10 kW
Motorpolzahl	2
Drehzahl	2876 1/min
Lage Klemmenkasten	90° (rechts) vom Antrieb aus gesehen
Axiallagergehäuse	Nein

Anschlüsse

Saugstutzen Nennweite DN1	G 1 1/2 / EN ISO 228-1
Druckstutzen Nennweite DN2	G 1 1/2 / EN ISO 228-1
Nenndruck saugs.	PN 16
Nenndruck drucks.	PN 16
Ovalflansch	

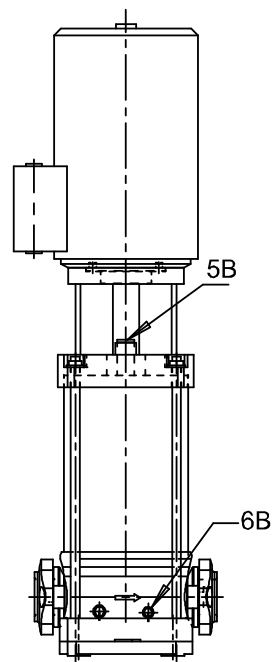
Gewicht netto

Pumpe	24 kg
Motor	14 kg
Summe	38 kg

Rohrleitungen spannungsfrei anschließen

Plan für Zusatzanschlüsse siehe extra Zeichnung.

MovitecV 010/03-B4F13E2080B5CW Hochdruck Inline Pumpe



Anschlüsse

5B Entlüftung
6B Förderflüssigkeit-
Entleerung

G 3/8
G 1/4

Mit Entlüftungstopfen verschlossen.
Gebohrt und verschlossen.