

**ETB 150-125-200 GGS AV10D300406 B**

Niederdruckkreiselpumpe Etabloc

**Betriebsdaten**

Fördermedium		Förderstrom	166,92 m³/h
		Förderhöhe	5,72 m
		Wirkungsgrad	87,2 %
		Leistungsbedarf	2,98 kW
		Pumpendrehzahl	981 1/min
Maximale Umgebungslufttemperatur	20,0 °C	NPSH erforderlich	1,81 m
Minimale Umgebungslufttemperatur	20,0 °C	zulässiger Betriebsdruck	16,00 bar.r
Temperatur Fördermedium	20,0 °C	Enddruck	0,56 bar.r
Mediumdichte	998 kg/m³		
Viskosität Fördermedium	1,00 mm²/s		
Zulaufdruck max.	0,00 bar.r	Min. zul. Massenstrom für stabilen Dauerbetrieb	7,01 kg/s
Massenstrom	46,27 kg/s	Max. zul. Massenstrom	60,33 kg/s
Max. Leistung für Kennlinie	3,16 kW	Ausführung	Einzelpumpe 1 x 100 % Toleranzen gemäss ISO 9906 Klasse 3B
Min. zul. Förderstrom für stabilen Dauerbetrieb	25,27 m³/h		
Nullpunktförderhöhe	7,58 m		

**Ausführung**

Pumpennorm	EN 733	Werkstoffcode	Q1Q1X4GG
Ausführung	Blockbauweise	Dichtungscode	10
Aufstellart	Horizontal	Fahrweise	Einfachwirkende Gleitringdichtung mit belüftetem Einbauraum (A- Deckel, konisch)
Saugstutzen Nennweite	DN 150	Dichtungseinbauraum	Konischer Dichtungsraum (A- Deckel)
Saugstutzen Nenndruck	PN 16	Berührungsschutz	mit
Saugstutzen Stellung	axial	Spaltring	Spaltring
Saugflansch gebohrt nach Norm	EN1092-2	Lauftraddurchmesser	222,0 mm
Druckstutzen Nennweite	DN 125	Freier Durchgang	21,1 mm
Druckstutzen Nenndruck	PN 16	Silikonfreie Ausführung	Ja
Druckstutzen Stellung	oben (0°/360°)	Lagerträgerausführung	Blockbauweise
Druckflansch gebohrt nach Norm	EN1092-2	Lagerträgergröße	35
Dichtflächenform	mit Dichtleiste (Form B nach EN 1092)	Lagerart	Wälzlager
Wellendichtung	Einfachwirkende GLRD	Schmierart Antriebsseite	Fett
Hersteller	KSB	Farbe	Ultramarinblau (RAL 5002) KSB-Blau
Typ	1		

**ETB 150-125-200 GGS AV10D300406 B**  
 Niederdruckkreiselpumpe Etabloc

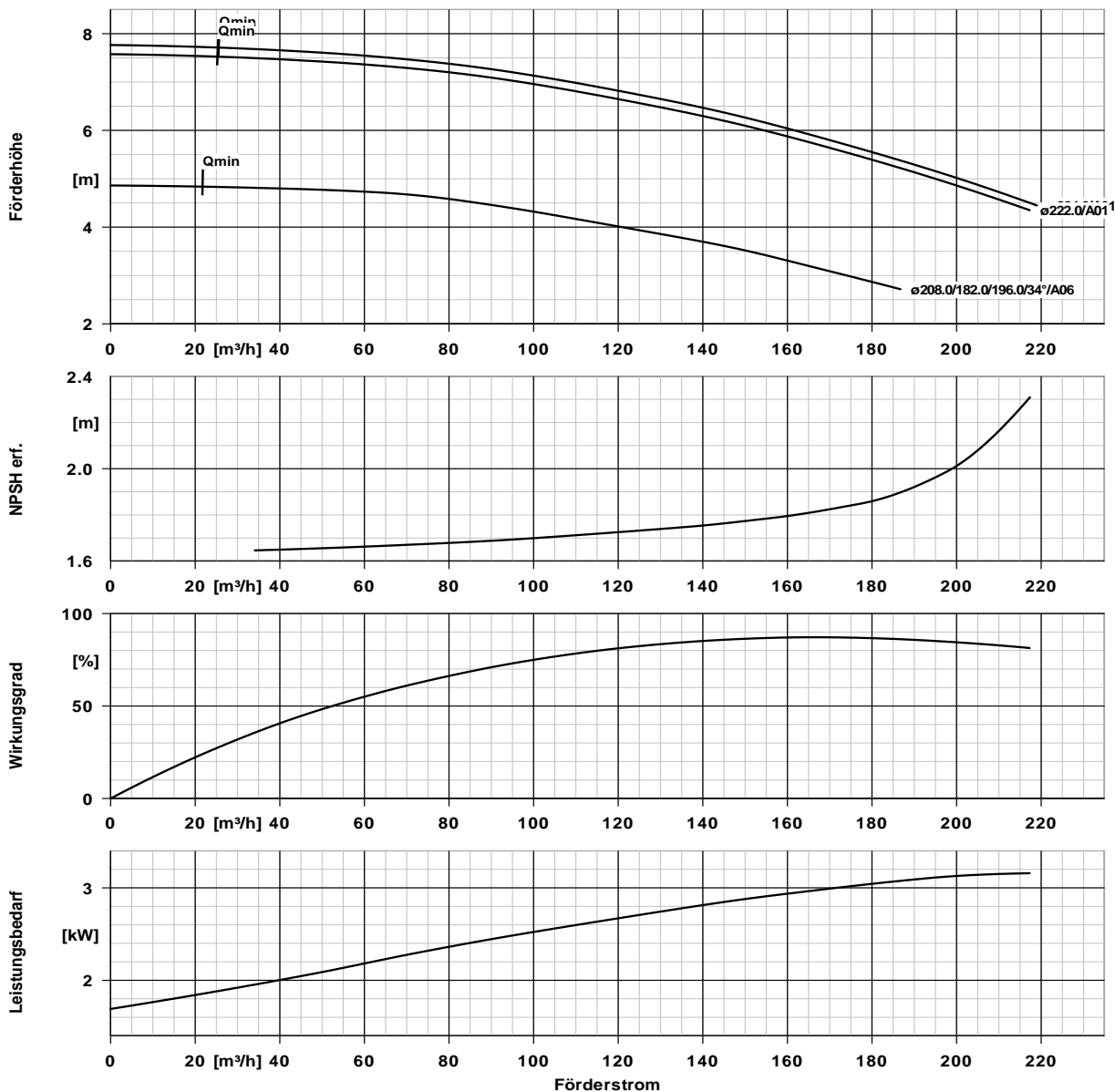
**Antrieb, Zubehör**

Antriebstyp	Elektromotor	Isolierstoffklasse	F nach IEC 34-1
Antriebsnorm mech.	IEC	Motorschutzart	IP55
Motorfabrikat	Siemens	Cosphi bei 4/4 Last	0,77
Bereitstellung Antrieb durch	Standardmotor liefert KSB - montiert KSB	Motorwirkungsgrad bei 4/4 Last	86,8 %
Bauform	V15	Temperaturfühler	3 Kaltleiter
Motorgröße	132M	Klemmenkastenstellung	0°/360° (oben)
Effizienzklasse	Effizienzklasse IE3 gem. IEC60034-30-1	Wicklung	Blick auf den Saugstutzen 400 / 690 V
Motordrehzahl	982 1/min	Motorpolzahl	6
Frequenz	50 Hz	Schaltart	Dreieck
Bemessungsspannung	400 V	Motor Kühlmethode	Oberflächenkühlung
Motorbemessungsleist. P2	4,00 kW	Motorwerkstoff	Aluminium
vorhandene Reserve	34,45 %	Fu-Betrieb zugelassen	geeignet für FU-Betrieb
Motornennstrom	8,6 A	CE-Zulassung	Ja
Anlaufstromverhältnis IA/IN	5,6		

**Werkstoffe G**

<b>Hinweise 1</b>		Flachdichtung (400)	DPAF Dichtungsplatte asbestfrei
Allgemeine Beurteilungskriterien bei Vorliegen einer Wasseranalyse: pH-Wert $\geq 7$ ; Gehalt an Chloriden (Cl) $\leq 250$ mg/kg. Chlor (Cl <sub>2</sub> ) $\leq 0,6$ mg/kg.		Spaltring (502.1)	Grauguss GG/Gusseisen
Spiralgehäuse (102)	Grauguss EN-GJL- 250/A48CL35B	Spaltring (502.2)	Grauguss GG/Gusseisen
Gehäusedeckel (161)	Grauguss EN-GJL- 250/A48CL35B	Wellenhülse (523)	CrNiMo-Stahl
Stützfuß (183)	ohne	Stiftschraube (902)	Stahl 8.8
Welle (210)	Vergütungsstahl C45+N	Mutter (920.01)	8+A2A/ 8+B633 SC1 TP3
Laufgrad (230)	Grauguss EN-GJL- 250/A48CL35B	Mutter (920.95)	Stahl 8
Antriebslaterne (341)	Grauguss EN-GJL- 250/A48CL35B		

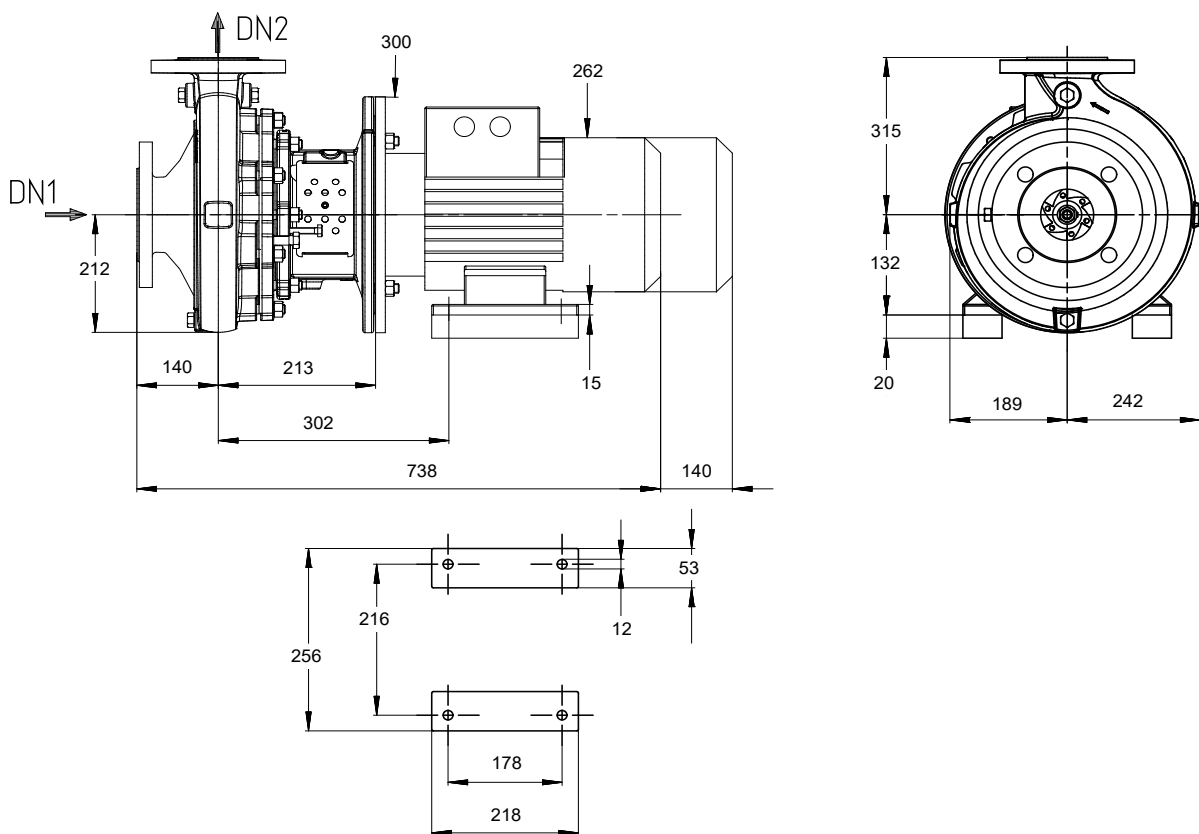
**ETB 150-125-200 GGS AV10D300406 B**  
 Niederdruckkreiselpumpe Etabloc



**Kurvendaten**

Drehzahl	981 1/min	Wirkungsgrad	87,2 %
Mediumdichte	998 kg/m <sup>3</sup>	Leistungsbedarf	2,98 kW
Viskosität	1,00 mm <sup>2</sup> /s	NPSH erforderlich	1,81 m
Förderstrom	166,92 m <sup>3</sup> /h	Kurvennummer	K1311.456/50
Förderhöhe	5,72 m	Effektiver	222,0 mm
		Laufreddurchmesser	

**ETB 150-125-200 GGSAV10D300406 B**  
 Niederdruckkreiselpumpe Etabloc



Darstellung ist nicht maßstäblich

Maße in mm

**Motor**

Motorfabrikat	Siemens
Motorgröße	132M
Leistung Motor	4,00 kW
Motorpolzahl	6
Drehzahl	982 1/min
Lage Klemmenkasten	0°/360° (oben) Blick auf den Saugstutzen

**Anschlüsse**

Saugstutzen Nennweite DN1	DN 150 / EN1092-2
Druckstutzen Nennweite DN2	DN 125 / EN1092-2
Nenndruck saugs.	PN 16
Nenndruck drucks.	PN 16

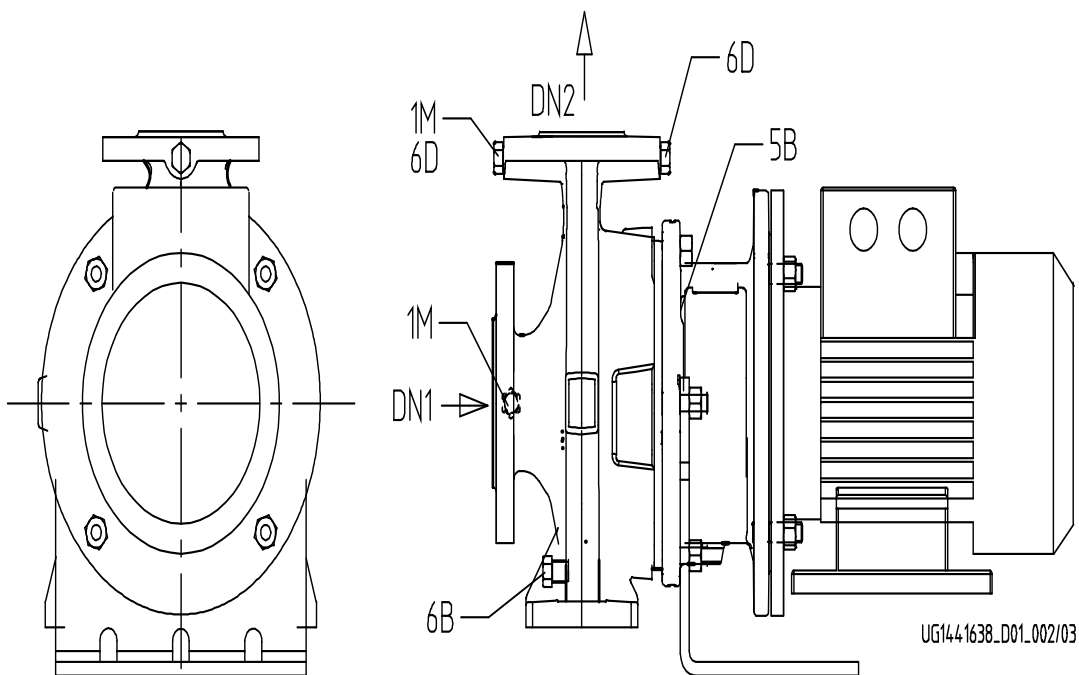
**Gewicht netto**

Pumpe	92 kg
Motor	52 kg
Summe	144 kg

Rohrleitungen spannungsfrei anschließen

Plan für Zusatzanschlüsse siehe extra Zeichnung.

**ETB 150-125-200 GGS AV10D300406 B**  
 Niederdruckkreiselpumpe Etabloc



**Anschlüsse**

Pumpengehäusevariante		XX46
1M.2 Druckmessgerät-Anschluss		Nicht ausgeführt
1M.1 / 6D Manometeranschluss bzw. Auffüllen/Entlüftung	G 1/2	Gebohrt und verschlossen.
6B Förderflüssigkeit-Entleerung	G 1/2	Gebohrt und verschlossen.
6D Förderflüssigkeit- Auffüllen/Entlüften		Nicht ausgeführt
11E Spülflüssigkeit Ein	DN 8	Rohranschluss mit Gewinde.
5B Entlüftung		Gebohrt und verschlossen.