

**Etabloc 050-032-125 CC**  
 ETB 050-032-125-CCSBV15 WS2BS2HHB

**Betriebspunkt 1 Dimensionierender Betriebspunkt**

**Betriebsbedingungen (Anfrage)**

Angestrebter Förderstrom		ermittelter Dampfdruck	-0,956 bar
Medium	Rezirkulat lackhaltiges Spülwasser		
Mediumvariante	koaguliert pH 5-6	spezifizierte Umgebungstemperatur	20 °C
spezifizierte Medientemperatur	30 °C	Aufstellungshöhe über Meeresniveau	1.000 m
Dichte Fördermedium	1.000 kg/m <sup>3</sup>		
kinematische Viskosität Medium	0,7979 mm <sup>2</sup> /s		

**Betriebsbedingungen**

Förderstrom	12 m <sup>3</sup> /h	maximal aufgenommene Leistung im Betriebspunkt	1,64 kW
Minimal zulässiger Förderstrom	4,129 m <sup>3</sup> /h	Maximal aufgenommene Leistung / Kurve	2,598 kW
Förderhöhe	27,17 m	Pumpendrehzahl	2.933 1/min
Förderhöhe im Nullpunkt	27,89 m	Austrittsdruck-max.	2,735 bar
Wirkungsgrad Pumpe	54,09 %		
NPSH erforderlich	1,46 m		

**Pumpenausführung**

Lieferumfang Pumpe, den KSB liefert	Pumpe	Netzspannung	400 V
Pumpennorm	EN 733	Netzfrequenz	50 Hz
Wellenachslage	horizontal	Mindestwirkungsgradindex MEI	0,4
Pumpenbauart	Blockbauweise	Minimal zulässige Mediumtemperatur	-20 °C
Pumpensystemausführung	Einzelanlage	Maximal zulässige Mediumtemperatur	110 °C
Ausführung mediumberührte Teile	Frei von lackbenetzungsstörenden Substanzen	Anzahl Stufen, einströmig	1
Pumpendrehrichtung vom Gehäuse aus gesehen	Links	Spaltringform Saugseite	glatt
Hydraulischer Laufraddurchmesser	138 mm	Spaltringform Druckseite	ohne
Laufradform	Radial geschlossen Mehrkanal	Einbauraum Gehäusedeckel	konisch (A Deckel)
Freier Durchgang	5,7 mm	Lagerträgergröße / Welleneinheit	25
Muttersicherung für Laufrad	Nein	Pumpe-Lagerart Pumpenseite	Wälzlager
Rotationsbremse	Nein	Pumpe-Lagerart Motorseite	Wälzlager
Stützfuss	Nein	Richtlinie Pumpe	CE

**Etabloc 050-032-125 CC**  
 ETB 050-032-125-CCSBV15 WS2BS2HHB

**Hauptanschlüsse Pumpe**

Nennweite Saugstutzen	DN 50	Nennweite Druckstutzen	DN 32
Nenndruck Saugstutzen	PN 16	Nenndruck Druckstutzen	PN 16
Saugstutzenstellung	Axial	Druckstutzenstellung	0 Grad
Saugstutzenausführung nach	EN1092-1	Druckstutzenausführung nach	EN1092-1
Saugflansch gebohrt nach	EN1092-1	Druckflansch gebohrt nach	EN1092-1
Dichtleistenform Eintritt	Dichtleiste (B,RF,C)		
Dichtleistenform Austritt	Dichtleiste (B,RF,C)		

**Hilfsanschlüsse Pumpe**

6B Förderflüssigkeit Entleerung	G 1/4 gebohrt und verschlossen	1M Druckmessgerät Druckstutzen	ohne ohne
6D Förderflüssigkeit Auffüllen und Entlüften	G 1/4 gebohrt und verschlossen	1M Druckmessgerät Saugstutzen	ohne ohne
Anschlussausführung 24E Quenchflüssigkeit, Eintritt	ohne ohne		
Anschlussausführung 5B Entlüftung, Ablass und Entleerung	G 1/4 gebohrt und verschlossen		

**Wellenabdichtung**

Wellendichtungsausführung	EGLRD A-Deckel mit Entlüftung	Dichtungscode	Code 15
Verrohrungsart	API-Plan 03	Wellendichtungshersteller produktseitig	BURGMANN
ermittelter Druck	1,75 bar	Gleitringdichtungstyp produktseitig	M7G49
Dichtungsraum		Werkstoff Wellendichtung produktseitig	Q1Q1KGG

**Etabloc 050-032-125 CC**

ETB 050-032-125-CCSBV15 WS2BS2HHB

**Werkstoffe**

Werkstoff Spiralgehäuse (102)	1.4408/A743 GR CF8M	Werkstoff Schrauben Strömungsgehäuse (902.01)	A4-70/A193 GR B8M CL2
Werkstoff Gehäusedeckel (161)	1.4408/A743 GR CF8M	Werkstoff Verschlusschraube Strömungsgehäuse (903.01)	A4/AISI 316
Werkstoff Welle	1.4571	Werkstoff statische Dichtung Verschlusschraube Spiralgehäuse	A4/AISI 316
Werkstoff Laufrad (230)	1.4408/A743 GR CF8M	Werkstoff Mutter Laufradbefestigung (920.95)	(CRNIMO ST INT)
Werkstoff Spaltring saugseitig (502.01)	(CRNIMO ST INT)	Werkstoff Passfeder	1.4571+C/A276 TP 316 COND B
Werkstoff Wellenschutzhülse (523)	(CRNIMO ST INT)		
Werkstoff Lagerträger	OHNE		
Werkstoff statische Dichtung Druckdeckel	DPAF DW001		
WST Antriebslaterne	EN-GJL-250/A48 CL 35B		
Werkstoff Stützfuss	OHNE		

**Antrieb**

Elektromotor	Ja	Bemessungsdrehzahl Motor	2.910 1/min
Antriebskonzept	mit E-Antrieb	Motorpolzahl	2
Antriebsnorm mechanisch	IEC	Bemessungsleistung Motor	2,2 kW
Antriebsnorm elektrisch	IEC	ermittelte Motorleistungsreserve	34,2 %
Motorlager isoliert	Nein	Bemessungsspannung Motor	400 V
Motorhersteller	Siemens	Motorwicklung	230 / 400 V
Kundenbeistellung Antrieb	Nein	Bemessungsfrequenz Motor	50Hz
Motorbauform	IM V1 (IM3011) IEC 60034-7	Motorschaltart	Stern
Motorbaugröße	90L	Bemessungsstrom Motor	4,2 A
Effizienzklasse	IE3 (Premium)	Anlaufstromverhältnis Ia/In	8,3
Werkstoff Motorgehäuse	AL	Motor cos phi bei Nenndrehzahl	0,88
Schutzart Motor	IP55 (TEFC)	Nennwirkungsgrad Motor	86 %
thermische Klasse	155 (F) nach IEC 60085	Richtlinie Antrieb	CE
Motortemperaturfühler	1 Kaltleiter		
Klemmkastenstellung des Motors (auf die Motorwelle gesehen)	360 Grad		
Frequenzumrichterbetrieb zugelassen	Ja (gem. Motorhersteller)		
Schalldruckpegel Motor	65 dBa		
Baureihe Motorhersteller	1LE1		

**Etabloc 050-032-125 CC**  
ETB 050-032-125-CCSBV15 WS2BS2HHB

**Aufstellteile / Zubehör**

**Anstrich**

**Aggregat**

Oberflächenvorbereitung  
Qualität Grundbeschichtung  
Schichtdicke Grundbeschichtung  
Qualität Deckbeschichtung  
Schichtdicke Deckbeschichtung  
Farbton Deckbeschichtung

**Verpackung**

Geeignet für Transport	LKW-Transport
Geeignet für Lagerung	Innenlagerung
Verpackungsklasse	KSB-Wahl(A0)

**Grundplatte**

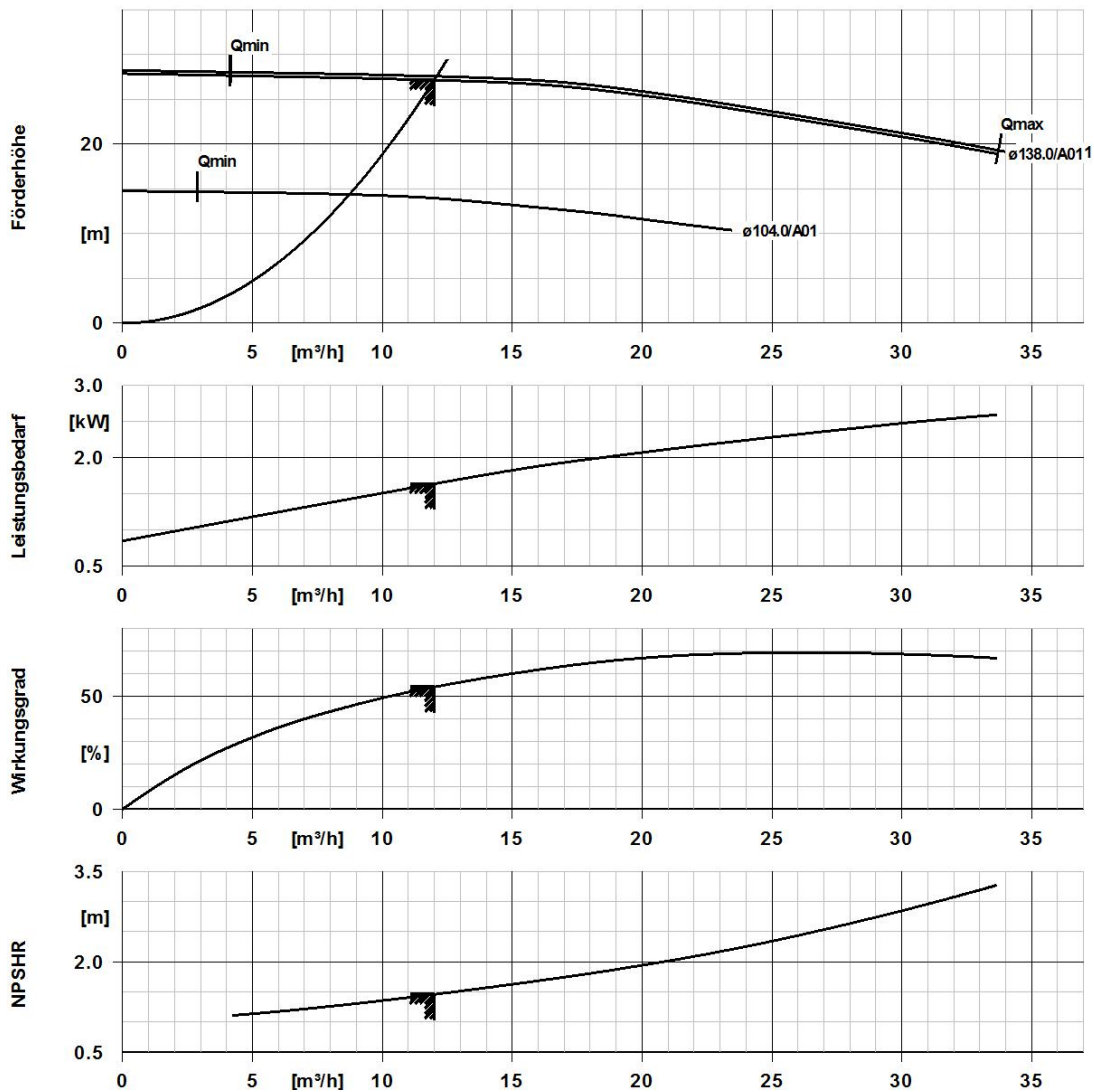
Werkstoff Aufstellteil Pumpe (S185)

frei von Schmutz, Fett, Rost  
Hydro-Tauchgrundierung, wasserverdünnbar  
60 µm  
Acrylat-Dispersion wasserv.  
40 µm  
RAL5002 Ultramarinblau

**Typenschilder**

Typenschild Duplikat	Nein
Werkstoff Aufstellteil Pumpe	(S185)

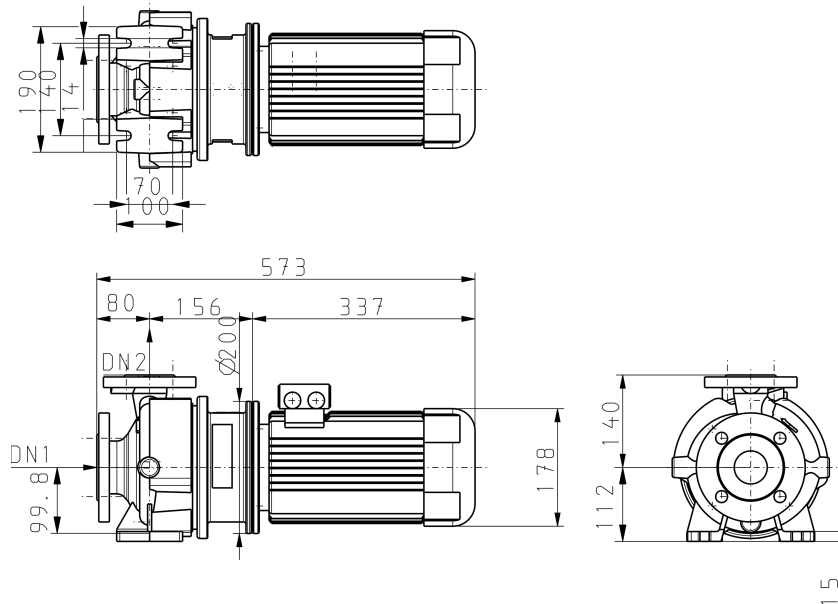
**Etabloc 050-032-125 CC**  
 ETB 050-032-125-CCSBV15 WS2BS2HHB



**Kurven Daten**

Pumpendrehzahl	2.933 1/min	Wirkungsgrad Pumpe	54,09 %
Dichte Fördermedium	1.000 kg/m <sup>3</sup>	Mindestwirkungsgradindex MEI	0,4
kinematische Viskosität Medium	0,7979 mm <sup>2</sup> /s	maximal aufgenommene Leistung im Betriebspunkt	1,64 kW
Förderstrom	12 m <sup>3</sup> /h	NPSH erforderlich	1,46 m
Förderhöhe	27,17 m	Hydraulikberechnung gemäß Norm/Klasse	EN ISO 9906 Klasse 3B

**Etabloc 050-032-125 CC**  
 ETB 050-032-125-CCSBV15 WS2BS2HHB



Darstellung ist nicht maßstäblich.

Maße in mm

**Motor**

Motorhersteller	Siemens
Motorbaugröße	90L
Bemessungsleistung Motor	2,2 kW
Motorpolzahl	2
Bemessungsdrehzahl Motor	2.910 1/min
Klemmkastenstellung des Motors (auf die Motorwelle gesehen)	360 Grad

**Anschlüsse**

Nennweite Saugstutzen	DN 50
Saugflansch gebohrt nach	EN1092-1
Nennweite Druckstutzen	DN 32
Druckflansch gebohrt nach	EN1092-1
Nenndruck Saugstutzen	PN 16
Nenndruck Druckstutzen	PN 16

**Gewicht netto**

Gesamtgewicht Pumpe	28,8 kg
Gesamtgewicht Antrieb	19 kg
Gesamtgewicht Aggregat	47,8 kg

**Rohrleitungen spannungsfrei anschließen**

Zulässige Maßabweichung für Achshöhen: DIN 747  
 Maße ohne Toleranzangabe, mittel nach: ISO 2768-m  
 Anschlussmaße für Pumpen: EN735  
 Maße ohne Toleranzangabe - Schweißteile: ISO 13920-B  
 Maße ohne Toleranzangabe - Graugussteile: ISO 8062-CT9

**Plan für Zusatzanschlüsse siehe extra Zeichnung**