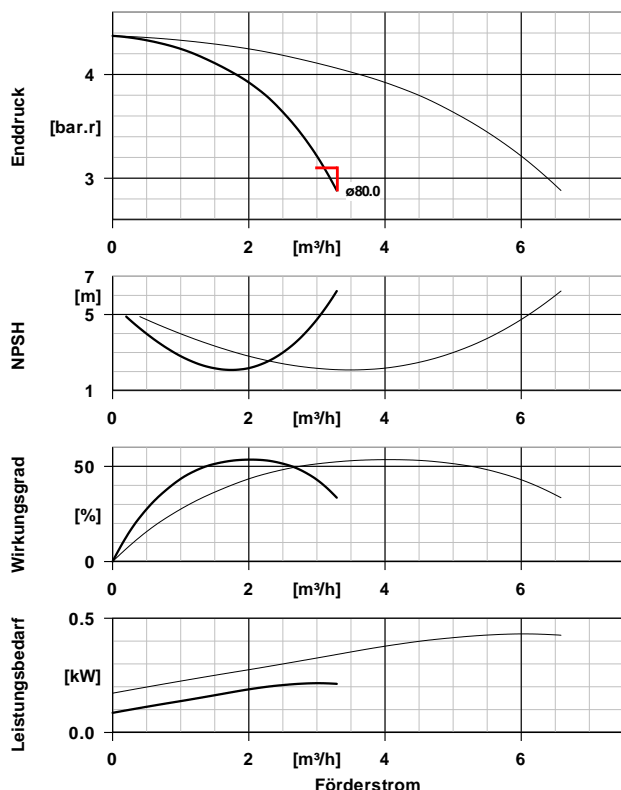


**KDP SVP2-002/030M5A314/000**

KSB Delta Primo



Max. Mediumtemperatur	60,0 °C
Anschluss	unmittelbar
Reservepumpe	Ja
max. Enddruck	16,00 bar
max. Zulaufdruck	4,00 bar

**Betriebsdaten**

Förderstrom	3,17 m³/h
Förderhöhe	9,45 m
Einschaltdruck pE	3,10 bar.r
Sollwert	3,10 bar.r
Enddruck im Nullpunkt	4,37 bar.r

**Ausführung**

Anlagenbaureihe	KSB Delta Primo
Zulauf Nennweite	G 1 1/2
Druckstutzen Nennweite	G 1 1/2
Armaturen saugseitig, Nennweite [DN]	DN 25
Armaturen druckseitig, Nennweite [DN]	DN 25
Anzahl	1
Druckbehälteranschlüsse	

**Vorgabe-Daten**

Fördermedium	Wasser Chemisch und mechanisch die Werkstoffe nicht angreifend
Temperatur Fördermedium	20,0 °C
NPSH erforderlich	5,58
Minimaler Zulaufdruck	2,10 bar.r
Max. Zulaufdruck	2,10 bar.r

Bruttoinhalt Druckbehälter	8 L
Saugsammeleleitungstyp	Kappe X Gewinde rechts
Sauganschlussposition	Kappe X Gewinde rechts
Drucksammelleitungstyp	Kappe X Gewinde rechts
Druckanschlussposition	rechts
Druckstufe	PN 16
Steuerungsvariante	SVP
Steuerungstyp	KSB Booster Command Pro
Typ drehzahl geregelter Antrieb	PumpDrive 2 ECO
Schaltschrankmaterial	Metall
Sicherungsgrenzwert	25
Schaltschrankschutzklasse	IP54
Schaltschrankgröße	400x400x155mm
Gesamtanschlussleistung	1,44 kVA

**Systemeigenschaften**

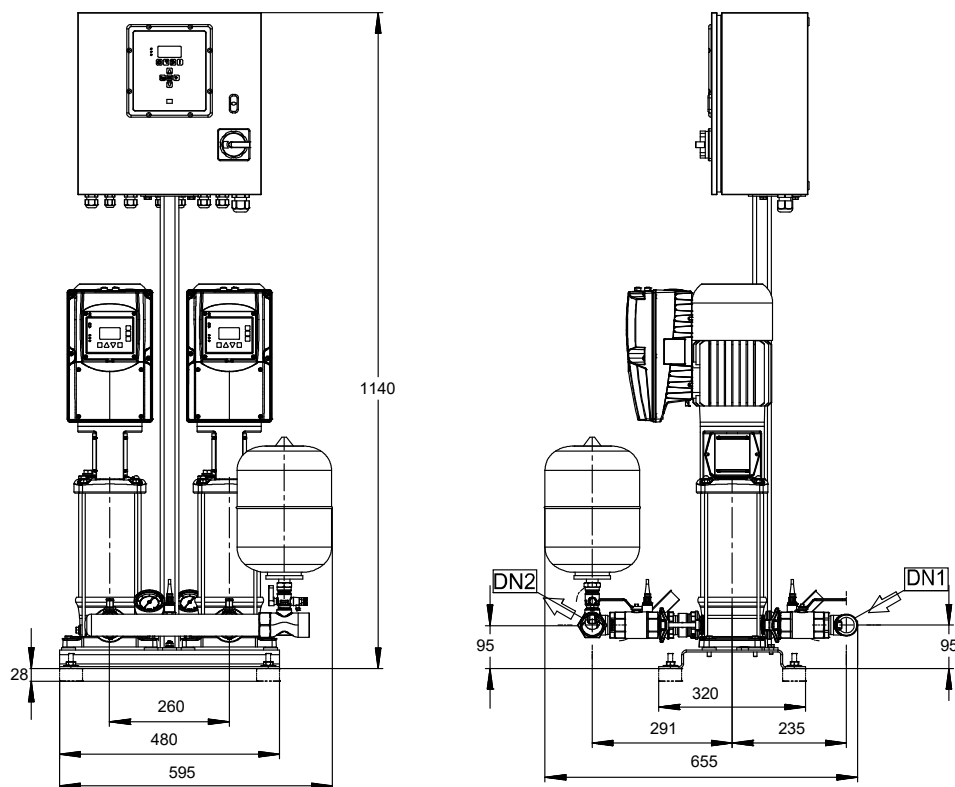
Ausführung	Mehrpumpenanlage (Parallelbetrieb)
Hersteller	KSB
Typ	KDP SVP2-002/030M5A314/000
Materialnummer	02021145
Pumpe(n)	Movitec V002/03 B
Anzahl Pumpen	2
Komponentenbaugröße	02
Anzahl Stufen	3
Betriebsart	Drehzahl, variabel

**Motordaten**

Nennleistung	0,37 kW
Effektivdrehzahl Motor	2900 1/min
Betriebsspannung	400 V
Motorschutzart	IP55
Motornennstrom	1,6 A
Frequenz	50 Hz

KDP SVP2-002/030M5A314/000

KSB Delta Primo



*Darstellung ist nicht maßstäblich*

*Maße in mm*

### Anschlüsse

Saugflansch gemäß(DN1)	ISO 228-1 / G 1 1/2 / PN 16
Druckflansch gemäß(DN2)	ISO 228-1 / G 1 1/2 / PN 16

### Gewicht netto

System	79 kg
Sonstiges Zubehör	2 kg
Summe	81 kg

**Rohrleitungen spannungsfrei anschließen**

## KDP SVP2-002/030M5A314/000

KSB Delta Primo

Werkstatt

1

KDP SVP2-002/030M5A314/000

Druckerhöhungsanlage mit magnetfreiem KSB SuPremE® Reluktanzmotor nach IE5 (gem. IEC/TS 60034-30-2 (2016)), KSB-Frequenzumformer zur stufenlosen Drehzahlregelung jeder einzelnen Pumpe und Booster Control Advanced Steuerung in anschlussfertiger Kompaktbauweise. Entspricht DIN 1988-500.

Funktion:

Druckerhöhungsanlage für einstellbaren, konstanten Versorgungsdruck zum Einsatz im Trinkwasserbereich. Jede Pumpe ist drehzahl geregelt und im Wechsel im Betrieb zur Sicherstellung gleicher Laufzeit bei allen Pumpen. Die Anlage wird druckabhängig ein- und ausgeschaltet. Die Steuerung ist kundenspezifisch vorparametriert bei Auslieferung.

Ausstattung:

- Vertikale Movitec Hochdruckkreislumpen mit medienberührten Teilen aus Edelstahl
- KSB SuPremE® IE5 Motor auf jeder Pumpe (gem. IEC/TS 60034-30-2 (2016))
- KSB Frequenzumrichter PumpDrive Eco motormontiert auf jeder Pumpe
- Booster Control Advanced Steuerung mit Passwortschutz gegen unbefugten Zugriff
- Je ein Rückflussverhinderer pro Pumpe und je eine abschließbare Absperrarmatur auf der Saug- und Druckseite jeder Pumpe
- Mit Flowjet durchströmter 8-l-Membrandruckbehälter auf der Druckseite als Steuerbehälter mit Absperrarmatur und Entleerungsventil
- Drucksensor zur Steuerung des Versorgungsdrucks mit Flowjet Absperrarmatur
- Drucksensor für Trockenlaufschutz der Anlage mit Flowjet Absperrarmatur
- Manometer zur Druckanzeige
- Abschließbarer Hauptschalter am Schaltschrank
- Saug- und Drucksammler einseitig anschließbar über Gewinde oder Rundflansch
- Alle Komponenten auf einer Grundplatte montiert
- Pumpen schwingungsgedämpft auf Grundplatte montiert
- Fußset als Höhenausgleich für unebene Untergründe

Fördermedium :- Wasser, sauberes Wasser

Temperaturgrenzen für gewählte Werkstoffausführung max. :- 60,0 °C

Förderstrom :- 3,17 m³/h

Förderhöhe :- 9,45 m

Angefragter Förderstrom :- 3,30 m³/h

Angefragter Enddruck :- 3,10 bar.r

Max. Systemenddruck :- 16,00 bar

Einschaltdruck pE :- 3,10 bar.r

Minimaler Zulaufdruck :- 2,10 bar.r

Nennndruck der Anlage :- PN 16

Anzahl der Pumpen :- 2

Reservepumpe :- Ja

Stufenzahl :- 3

Anschlussart :- unmittelbar

Flanschausführung, druckseitig :- ISO 228-1 / G 1 1/2 / PN 16

Flanschausführung, zulaufseitig :- ISO 228-1 / G 1 1/2 / PN 16

Frequenz :- 50 Hz

Betriebsspannung :- 400 V

## KDP SVP2-002/030M5A314/000

KSB Delta Primo

Motorbemessungsleist. P2 :- 0,37 kW

Nennstrom max. :- 1,6 A

Drehzahl :- 2900 1/min

Motorschutzart :- IP55

Abmessungen :- 595 x 655 x 1140

Motorwirkungsgradklasse :- nicht klassifiziert

Artikelnr. :- 05082077

Überwachung / Steuerung / Regelung :-

- Funktionsüberwachung Drucksensor
- Störungsquittierung manuell oder automatisch
- Eingebauter Motorschutz
- Rohrbruchdetektion: Anlage schaltet ab, wenn Solldruck nicht erreicht werden kann
- Funktionslauf parametrierbar

Kommunikation/Schnittstellen:

- 1 potenzialfreier Digitaleingang für externen Trockenlaufschutz
- 2 potenzialfreie Digitalausgänge für Sammelstörmeldung urgent oder nicht urgent
- Fernwartung mit KSB Servicetool
- Anzeige am Display:
  - o Anzeige der Betriebsstunden pro Pumpe
  - o Systemdruck
  - o Status Trockenlaufschutz
  - o Vordruck
  - o Alarme und Warnungen (inkl. Historie)
  - o 3 farbige LEDs an Steuerung für störungsfreien Betrieb (grün), Warnungen (gelb) und Alarme (rot)

Werkstoffe:

- Pumpe: medienberührte Bauteile aus Edelstahl
- Verrohrung: Edelstahl
- Armaturen: Messing oder Edelstahl, trinkwassergeeignet
- Grundplatte: Stahl pulverbeschichtet

Zertifizierung:

Die Anlage ist für Trinkwasser geeignet und hat die Zertifizierungen nach ACS (Frankreich) und WRAS (England). Alle verwendeten Komponenten und Materialien sind DVGW-zugelassen.

Druckerhöhungsanlagen werden ab Werk einer Nassprüfung mit hygienisch behandeltem Wasser unterzogen und nach der Prüfung verschlossen. Während des Tests überprüft KSB kontinuierlich die Qualität des Testwassers. Prüfzeugnis auf Wunsch erhältlich.

Bestellinformationen:

- Hersteller: KSB
- Baureihe: KSB Delta Primo SVP
- Materialpreisgruppe: LB

Ausschreibungstext KSB Delta Primo SVP

1983.556/02-DE

Technische Änderungen vorbehalten

31.07.2019

Werkstatt

**KDP SVP2-002/030M5A314/000**

KSB Delta Primo

KIT-KOMPENSATOR G1 1/2

Material-Nr. :- 05063516