

ETBY065-050-200 SG DB08D201502 B
 Niederdruckkreiselpumpe Etabloc SYT

Betriebsdaten

| | | | |
|---------------------------------------|---|---|--|
| Angefragter Förderstrom | | Förderstrom | 64,99 m³/h |
| Angefragte Förderhöhe | | Förderhöhe | 56,99 m |
| Fördermedium | Wärmeträgeröle | Wirkungsgrad | 70,6 % |
| | Esso Thermalöl T | Leistungsbedarf | 10,23 kW |
| Detaillierte Angaben zum Fördermedium | Chemisch und mechanisch die Werkstoffe nicht angreifend | Pumpendrehzahl | 2964 1/min |
| Maximale Umgebungslufttemperatur | 20,0 °C | NPSH erforderlich | 2,61 m |
| Minimale Umgebungslufttemperatur | 20,0 °C | zulässiger Betriebsdruck | 13,90 bar.r |
| Temperatur Fördermedium | 250,0 °C | Enddruck | 4,00 bar.r |
| Mediumdichte | 716 kg/m³ | Nullpunktförderhöhe | 61,91 m |
| Viskosität Fördermedium | 0,88 mm²/s | Min. zul. Förderstrom für stabilen Dauerbetrieb | 11,49 m³/h |
| Zulaufdruck max. | 0,00 bar.r | Min. zul. Massenstrom für stabilen Dauerbetrieb | 2,28 kg/s |
| Massenstrom | 12,92 kg/s | Ausführung | Einzelpumpe 1 x 100 % Toleranzen gemäss ISO 9906 Klasse 3B |
| Max. Leistung für Kennlinie | 13,43 kW | | |
| Max. zul. Massenstrom | 21,38 kg/s | | |

Ausführung

| | | | |
|--|---------------------------------------|---|----------------------------------|
| Pumpennorm | EN 733 | Dichtungscode | 8 |
| Ausführung | Blockbauweise | Fahrweise | BS Dead-end mit Luftkühlung |
| Aufstellart | Horizontal | The usage of single seal is not recommended for such cases and only on customer responsibility. | |
| Ausführung nach Norm | Wärmeträgeröl Ausführung | Dichtungseinbauraum | Standard Dichtungsraum |
| Saugstutzen Nennweite | DN 65 | Berührungsschutz | mit |
| Saugstutzen Nenndruck | PN 16 | Spaltring | Spaltring |
| Saugstutzen Stellung | axial | Laufreddurchmesser | 203,0 mm |
| Saugflansch gebohrt nach Norm | EN1092-2 | Freier Durchgang | 11.9 mm |
| Druckstutzen Nennweite | DN 50 | Silikonfreie Ausführung | Ja |
| Druckstutzen Nenndruck | PN 16 | Lagerträgerausführung | Blockbauweise |
| Druckstutzen Stellung | oben (0°/360°) | Lagerträgergröße | 25 |
| Druckflansch gebohrt nach Norm | EN1092-2 | Lagerart | Wälzlager |
| Dichtflächenform | mit Dichtleiste (Form B nach EN 1092) | Schmierart Antriebsseite | Fett |
| Flansche DN 65 werden mit 4 Loch ausgeführt! | | Lagerart (pumpenseitig) | Gleitlager |
| Wellendichtung | Einfachwirkende GLRD | Schmierart (pumpenseitig) | fördermediumgeschmiert |
| Wellendichtungshersteller | KSB | Farbe | Weißaluminium (ähnlich RAL 9006) |
| Wellendichtungsart | 4EYS | Pumpe mit Stützfuß oder Motorfuß | mit |
| Werkstoffcode | AQ1V7GG | | |

ETBY065-050-200 SG DB08D201502 B
 Niederdruckkreiselpumpe Etabloc SYT

Antrieb, Zubehör

| | | | |
|-----------------------------------|---|--|---------------------------|
| Antriebstyp | Elektromotor | Temperaturfühler | 3 Kaltleiter |
| Antriebsnorm mech. | IEC | Klemmenkastenstellung | 0°/360° (oben) |
| Motorfabrikat | KSB-Motor | | Blick auf den Saugstutzen |
| Bereitstellung Antrieb durch | Standardmotor liefert KSB - montiert KSB | Wicklung | 400 / 690 V |
| Bauform | V1 | Motorpolzahl | 2 |
| Motorgröße | 160M | Schaltart | Dreieck |
| Effizienzklasse | Effizienzklasse IE3 gem. IEC60034-30-1 | Motor Kühlmethode | Oberflächenkühlung |
| Motordrehzahl | 2964 1/min | Motorwerkstoff | Aluminium |
| Frequenz | 50 Hz | Fu-Betrieb zugelassen | geeignet für FU-Betrieb |
| Bemessungsspannung | 400 V | Schalldruckpegel des Motors | 74 dBa |
| Motorbemessungsleist. P2 | 15,00 kW | Motordaten können von Typenschilddaten abweichen. Die Motordaten beschreiben die von KSB gewählte funktionale Spezifikation und werden für die Pumpenauslegung verwendet. | |
| vorhandene Reserve | 46,65 % | CE-Zulassung | Ja |
| Motornennstrom | 29,4 A | EAC-Zulassung | Ja |
| Anlaufstromverhältnis IA/IN | 9,2 | Kondensatablass, Motor | Ja |
| Isolierstoffklasse | F nach IEC 34-1 | Umgebungstemperatur | 40,0 °C |
| Motorschutzart | IP55 | Max. absolute Luftfeuchtigkeit | 30 % |
| Cosphi bei 4/4 Last | 0,78 | Temperatursensor Motorlager | ohne |
| Motorwirkungsgrad bei 4/4 Last | 91,9 % | UKCA-Konformität | Ja |

Werkstoffe SYT

| | | | |
|-----------------------|--|---------------------|-----------------------|
| Spiralgehäuse (102) | Gusseisen mit Kugelgraphit EN-GJS-400-15 / ASTM A536 gr.60.40.18 | Flachdichtung (400) | BU 9593/HDR |
| Gehäusedeckel (161) | Gusseisen mit Kugelgraphit EN-GJS-400-15 / ASTM A536 gr.60.40.18 | Spaltring (502.1) | Grauguss GG/Gusseisen |
| Welle (210) | Chrom-Stahl 1.4021+QT800 | Spaltring (502.2) | Grauguss GG/Gusseisen |
| Laufgrad (230) | Grauguss EN-GJL- 250/A48CL35B | Wellenhülse (523) | CrNiMo-Stahl |
| Gleitlager (310) | Kohle KHK | Stiftschraube (902) | Stahl 8.8 |
| Antriebslaterne (341) | Grauguss EN-GJL- 250/A48CL35B | Mutter (920.01) | 8+A2A/ 8+B633 SC1 TP3 |
| Lagergehäuse (350) | Gusseisen mit Kugelgraphit EN-GJS-400-15 / ASTM A536 gr.60.40.18 | Mutter (920.95) | Stahl 8 |

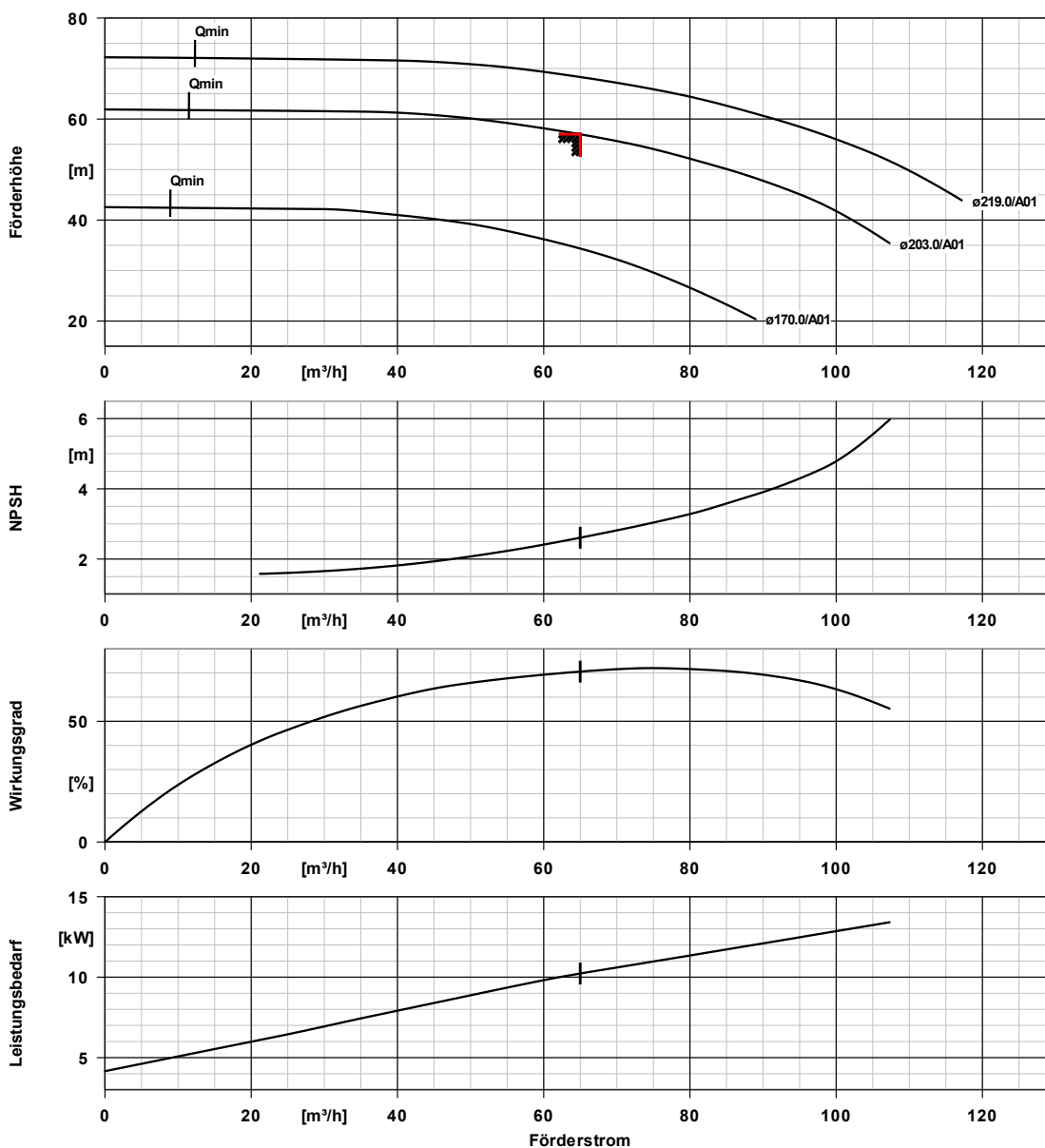
Verpackung

| | | | |
|-------------------------|---------------------------------|--------------------------|-----|
| Verpackungsklasse | A0 Verpackung nach KSB- Wahl | Verpackung für Transport | LKW |
| Verpackung für Lagerung | Innen | | |

Typenschilder

| | |
|---------------------|---------------|
| Typenschild Sprache | sprachneutral |
|---------------------|---------------|

ETBY065-050-200 SG DB08D201502 B
 Niederdruckkreiselpumpe Etabloc SYT

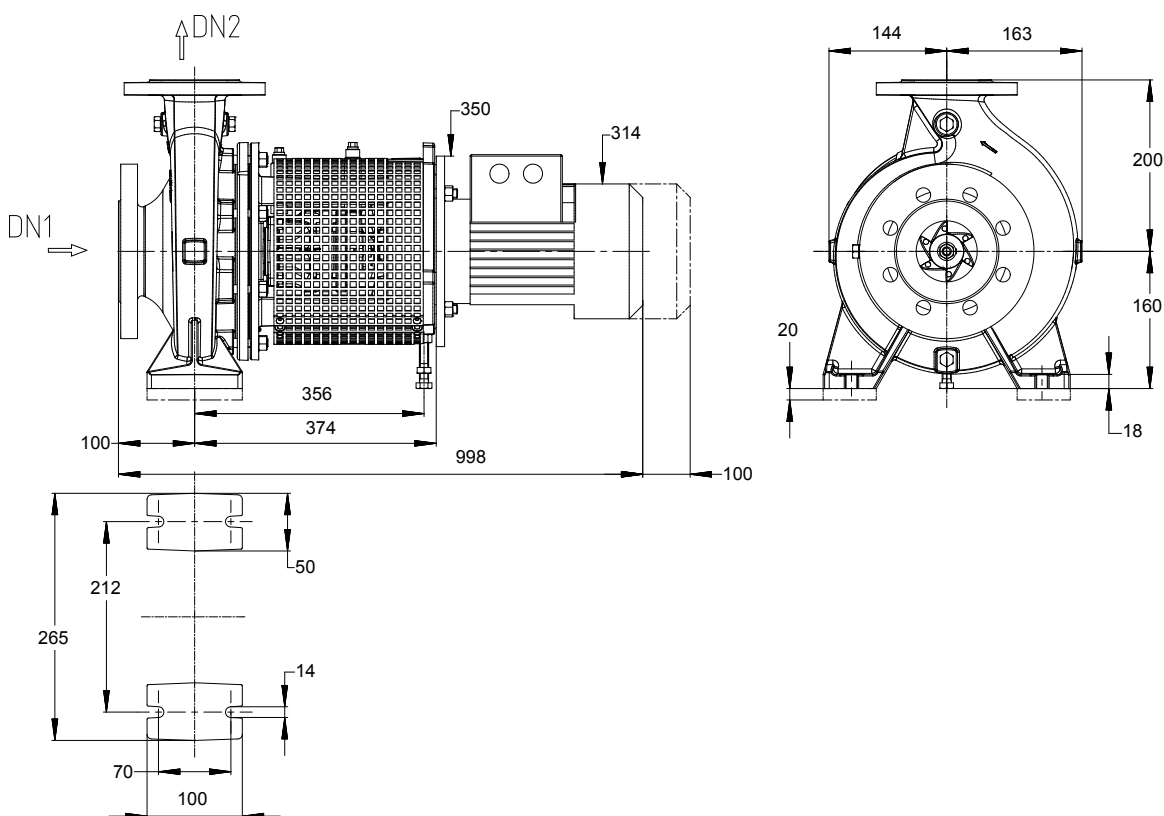


Kurvendaten

| | | | |
|-------------------------|-------------------------|-------------------------------|----------------|
| Drehzahl | 2964 1/min | Angefragte Förderhöhe | 57,00 m |
| Mediumdichte | 716 kg/m ³ | Wirkungsgrad | 70,6 % |
| Viskosität | 0,88 mm ² /s | Leistungsbedarf | 10,23 kW |
| Förderstrom | 64,99 m ³ /h | NPSHR | 2,61 m |
| Angefragter Förderstrom | 65,00 m ³ /h | Kurvennummer | K1311.452/32/2 |
| Förderhöhe | 56,99 m | Effektiver Laufraddurchmesser | 203,0 mm |

ETBY065-050-200 SG DB08D201502 B

Niederdruckkreiselpumpe Etabloc SYT



Darstellung ist nicht maßstäblich

Maße in mm

Motor

| | |
|--------------------|---|
| Motorfabrikat | KSB-Motor |
| Motorgröße | 160M |
| Leistung Motor | 15,00 kW |
| Motorpolzahl | 2 |
| Drehzahl | 2964 1/min |
| Lage Klemmenkasten | 0°/360° (oben) Blick auf den Saugstutzen |

Anschlüsse

| | |
|--|------------------|
| Saugstutzen Nennweite DN1 | DN 65 / EN1092-2 |
| Druckstutzen Nennweite DN2 | DN 50 / EN1092-2 |
| Nenndruck saugs. | PN 16 |
| Nenndruck drucks. | PN 16 |
| Flansche DN 65 werden mit 4 Loch ausgeführt! | |

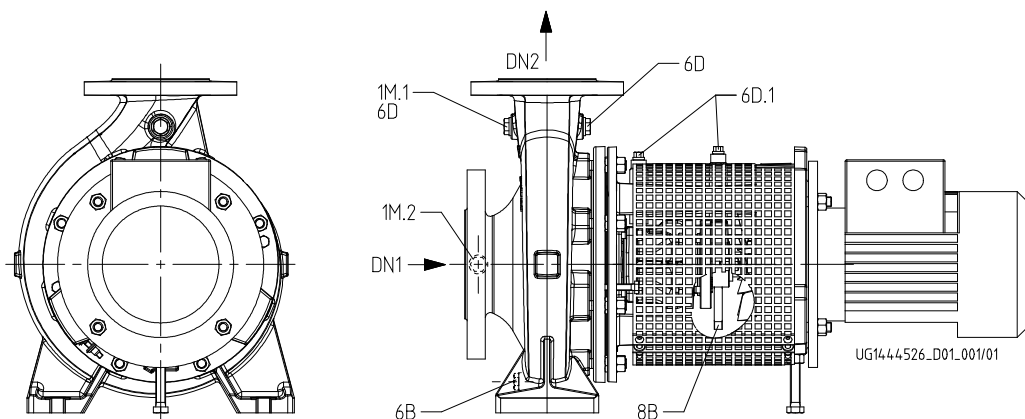
Gewicht netto

| | |
|-------|--------|
| Pumpe | 56 kg |
| Motor | 88 kg |
| Summe | 144 kg |

Rohrleitungen spannungsfrei anschließen

Plan für Zusatzanschlüsse siehe extra Zeichnung.

ETBY065-050-200 SG DB08D201502 B
 Niederdruckkreiselpumpe Etabloc SYT



Anschlüsse

Pumpengehäusevariante

1M.2 Druckmessgerät-Anschluss

6D.1 Förderflüssigkeit- Auffüllen/Entlüften G 1/4

8B Leckflüssigkeit Entleerung G 1/2

1M.1 / 6D Manometeranschluss bzw. G 1/4

Auffüllen/Entlüftung

6B Förderflüssigkeit-Entleerung G 1/4

6D Förderflüssigkeit- Auffüllen/Entlüften

XX46

Nicht ausgeführt

Geböhrt und verschlossen.

Geböhrt

Geböhrt und verschlossen.

Geböhrt und verschlossen.

Nicht ausgeführt