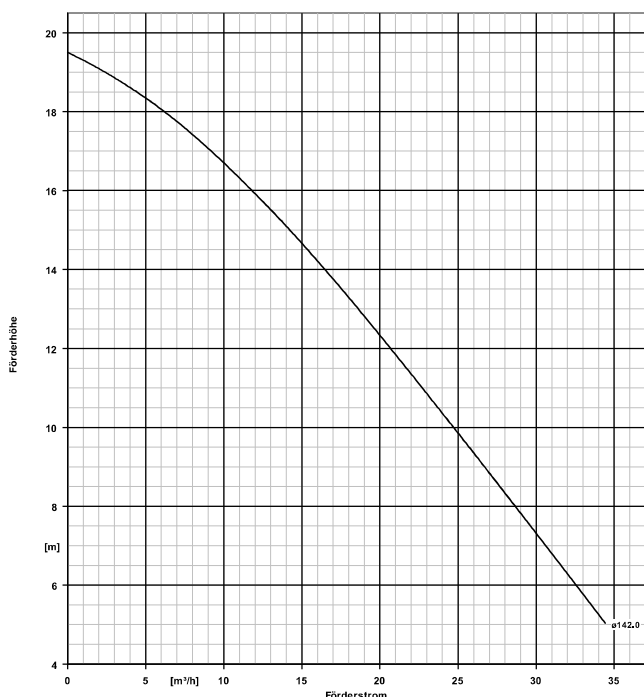


Ama-Drainer C 422 SD/35

Identnummer 29128692



Operating pressure 1,91 bar.r
 Ausführung Einzelpumpe 1 x 100 %

Antrieb, Zubehör
 Motordrehzahl 2800 1/min
 Frequenz 50 Hz
 Bemessungsspannung 400 V
 elektr. Anschlussleistung P1 2,90 kW
 Motorbemessungsleist. P2 2,20 kW
 Motornennstrom 4,8 A
 Leitungsl änge 10,00 m

Aufstellteile
 Lieferumfang Pumpe ohne Aufstellteile

Ausführung

Ausführung Blockbauweise, Tauchmotor
 Max. Mediumtemperatur 40,0 °C
 Druckstutzen Nennweite G 1 1/2
 Freier Durchgang 35 mm

Werkstoffe C

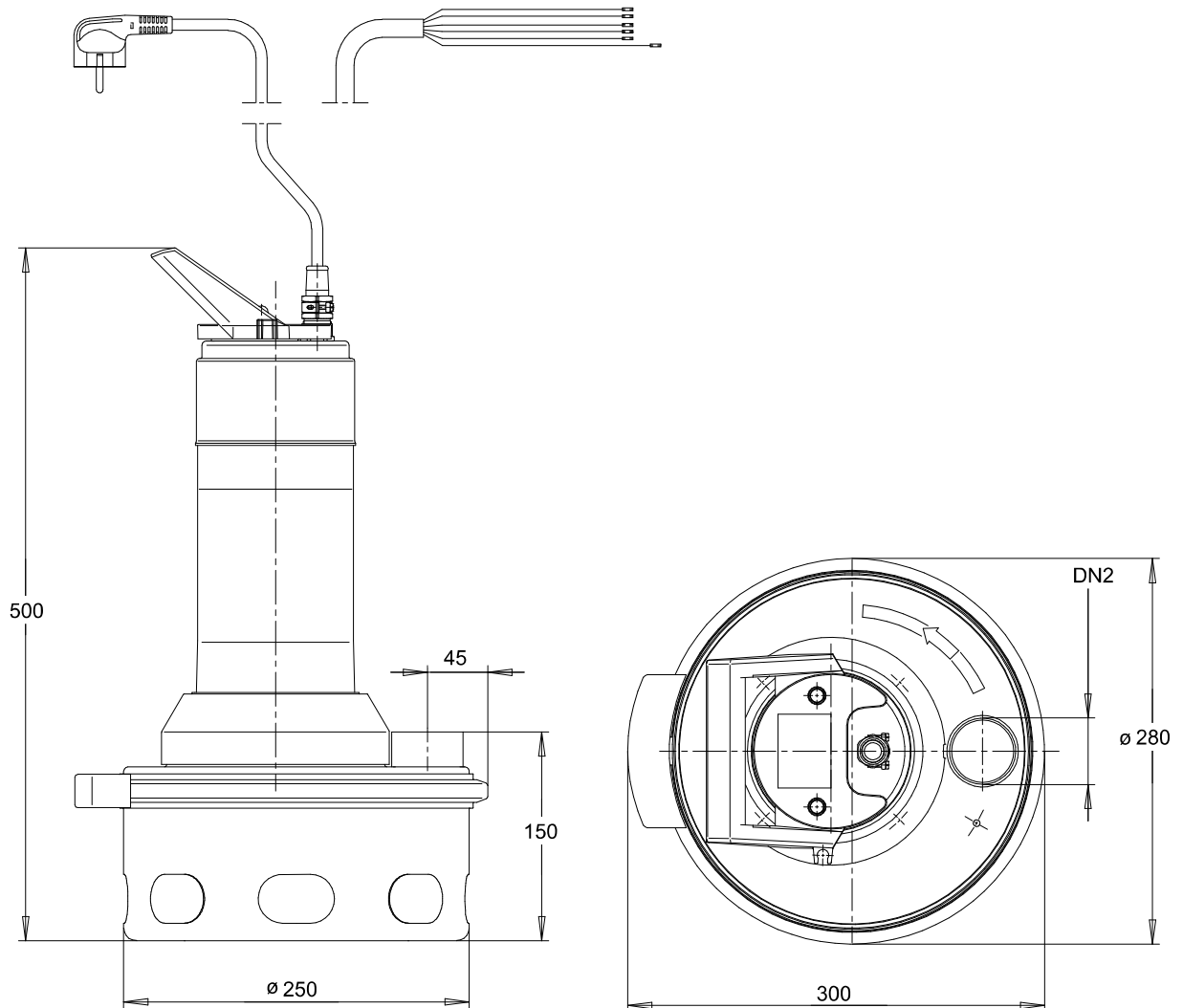
Werkstoffausführung Ausführung für aggressives Wasser
 Pumpengehäuse (101) Rostfreier Stahl 1.4401 (X5CRNIMO17-12-2)
 Spiralgänge (102) ACRYLNITRIL-BUTADIEN-STYROL
 Saugdeckel (162) Rostfreier Stahl 1.4401 (X5CRNIMO17-12-2)
 Pumpenstützfuss (182) POLYPROPYLEN (PP)
 Welle (210) CrNiMo-Stahl 1.4571
 Laufrad (230) Polyamid (PA)

Betriebsdaten

Fördermedium Wasser
 sauberes Wasser
 Detaillierte Angaben zum Fördermedium Chemisch und mechanisch die Werkstoffe nicht angreifend
 Umgebungslufttemperatur 20,0 °C
 Temperatur Fördermedium 20,0 °C
 Förderstrom 25,88 m³/h
 Förderhöhe 9,41 m

Ama-Drainer C 422 SD/35

Identnummer 29128692



Darstellung ist nicht maßstäblich

Maße in mm

Motor

Motorfabrikat	KSB
Motorgröße	2,2
Leistung Motor	2,20 kW
Motorpolzahl	2
Drehzahl	2800 1/min

Anschlüsse

Druckstutzen Nennweite DN2	G 1 1/2 / EN ISO 228-1
Nenndruck drucks.	PN 6

Gewicht netto

Pumpe	17 kg
Summe	17 kg

Rohrleitungen spannungsfrei anschließen

Ama-Drainer C 422 SD/35
Identnummer 29128692