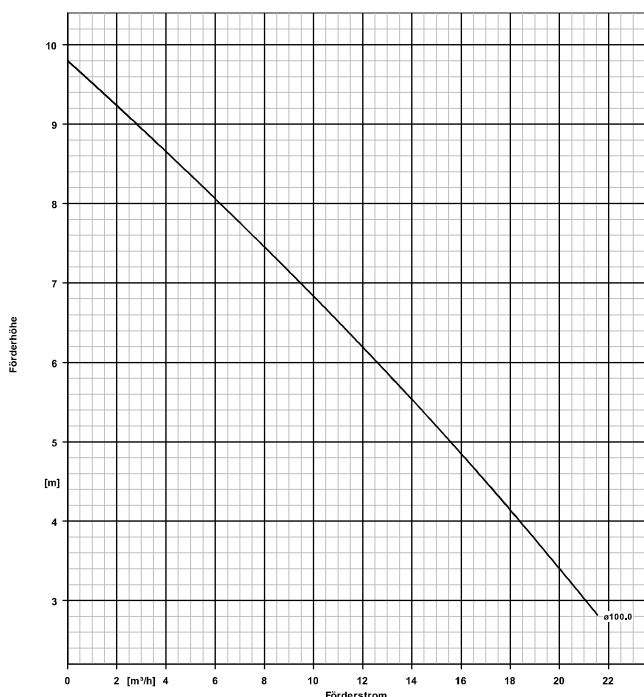


Ama-Drainer C 505 ND/10 K

Identnummer 29128698



Förderhöhe 4,78 m
 Operating pressure 0,96 bar.r
 Ausführung Einzelpumpe 1 x 100 %

Antrieb, Zubehör
 Motordrehzahl 2800 1/min
 Frequenz 50 Hz
 Bemessungsspannung 400 V
 elektr. Anschlussleistung P1 0,76 kW
 Motorbemessungsleist. P2 0,55 kW
 Motornennstrom 1,7 A
 Leitungsl änge 10,00 m

Aufstellteile
 Lieferumfang Pumpe ohne Aufstellteile

Ausführung

Ausführung Blockbauweise, Tauchmotor
 Max. Mediumtemperatur 40,0 °C
 Druckstutzen Nennweite G 2
 Freier Durchgang 10 mm
 Kühlmantel mit

Werkstoffe C

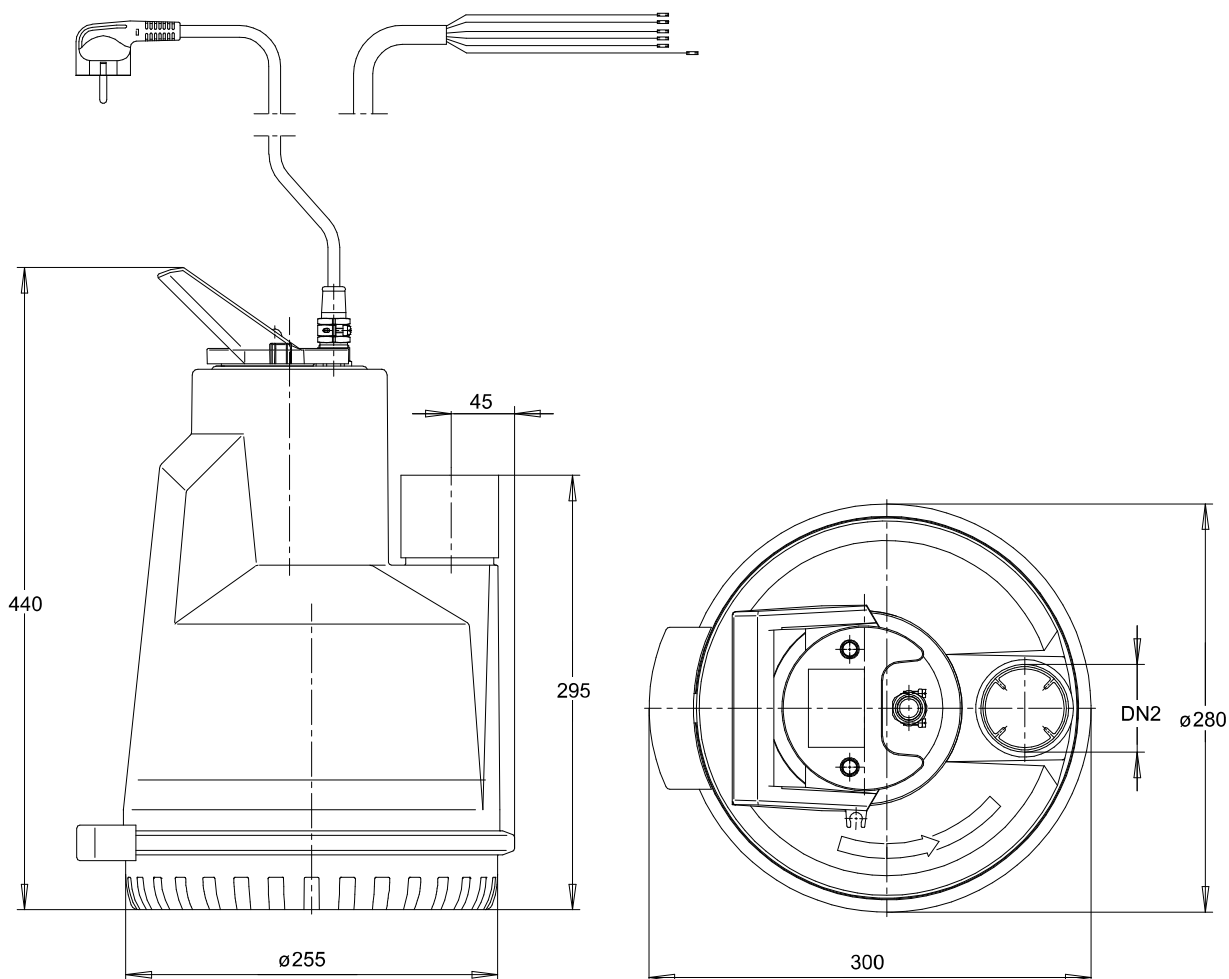
Werkstoffausführung Ausführung für aggressives Wasser
 Pumpengehäuse (101) Rostfreier Stahl 1.4401 (X5CRNIMO17-12-2)
 Spiralgänge (102) ACRYLNITRIL-BUTADIEN-STYROL
 Saugdeckel (162) Rostfreier Stahl 1.4401 (X5CRNIMO17-12-2)
 Pumpenstützfuss (182) POLYPROPYLEN (PP)
 Welle (210) CrNiMo-Stahl 1.4571
 Laufrad (230) Polyamid (PA)

Betriebsdaten

Fördermedium Wasser
 sauberes Wasser
 Detaillierte Angaben zum Fördermedium Chemisch und mechanisch die Werkstoffe nicht angreifend
 Umgebungslufttemperatur 20,0 °C
 Temperatur Fördermedium 20,0 °C
 Förderstrom 16,20 m³/h

Ama-Drainer C 505 ND/10 K

Identnummer 29128698



Darstellung ist nicht maßstäblich

Maße in mm

Motor

Motorfabrikat	KSB
Motorgröße	0,55
Leistung Motor	0,55 kW
Motorpolzahl	2
Drehzahl	2800 1/min

Anschlüsse

Druckstutzen Nennweite DN2	G 2 / EN ISO 228-1
Nenndruck drucks.	PN 6

Gewicht netto

Pumpe	15 kg
Summe	15 kg

Hinweis: Diese Pumpe besitzt keinen Schwimmerschalter

Rohrleitungen spannungsfrei anschließen

Ama-Drainer C 505 ND/10 K
Identnummer 29128698