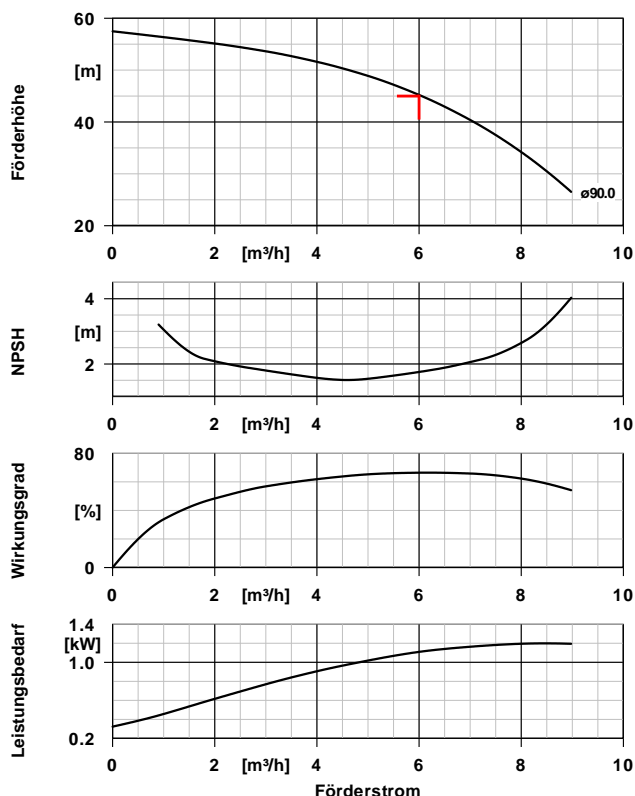


KDS SVP1-006/060M5S304/300

KSB Delta Solo



Anschluss	unmittelbar
Reservepumpe	Nein
max. Enddruck	16,00 bar
max. Zulaufdruck	4,00 bar

Betriebsdaten

Förderstrom	6,01 m³/h
Förderhöhe	45,17 m
Einschaltdruck pE	6,40 bar.r
Sollwert	6,40 bar.r
Enddruck im Nullpunkt	7,63 bar.r

Werkstoffe A

Pumpenmantel (10-6)	CrNi-Stahl 1.4301
Pumpengehäuse (101)	CrNi-Stahl 1.4308
O-Ring (412)	EPDM zugelassen nach WRc / ACS
Behälter (591)	CrNi-Stahl 1.4301
Verteilerrohr (71-7)	CrNi-Stahl 1.4301

Ausführung

Anlagenbaureihe	KSB Delta Solo
Zulauf Nennweite	G 1 1/4
Druckstutzen Nennweite	G 1 1/4
Armaturen saugseitig, Nennweite [DN]	DN 32
Armaturen druckseitig, Nennweite [DN]	DN 32
Anzahl Druckbehälteranschlüsse	1
Bruttoinhalt Druckbehälter	8 L
Drucksammelleitungstyp	Gewinde
Druckstufe	PN 16
Steuerungsvariante	SVP
Steuerungstyp	Antrieb integriert (Drive integrated)
Typ drehzahl geregelter Antrieb	PumpDrive 2 ECO
Gesamtanschlussleistung	1,86 kVA

Vorgabe-Daten

Fördermedium	Wasser Chemisch und mechanisch die Werkstoffe nicht angreifend
Temperatur Fördermedium	20,0 °C
NPSH erforderlich	1,76
Minimaler Zulaufdruck	2,00 bar.r
Max. Zulaufdruck	2,00 bar.r

Systemeigenschaften

Ausführung	Einzelpumpe 1 x 100 %
Hersteller	KSB
Typ	KDS SVP1-006/060M5S304/300
Materialnummer	02021145
Pumpe(n)	Movitec V006/06 B
Anzahl Pumpen	1
Komponentenbaugröße	06
Anzahl Stufen	6
Betriebsart	Drehzahl, variabel
Max. Mediumtemperatur	60,0 °C

Motordaten

Motorfabrikat	KSB SuPremE®
Effizienzklasse	IE5 gemäß IEC/TS 60034-30-2:2016, magnetfrei
Nennleistung	1,50 kW
Effektivdrehzahl Motor	2900 1/min
Betriebsspannung	400 V
Motorschutzart	IP55
Motornennstrom	4,1 A

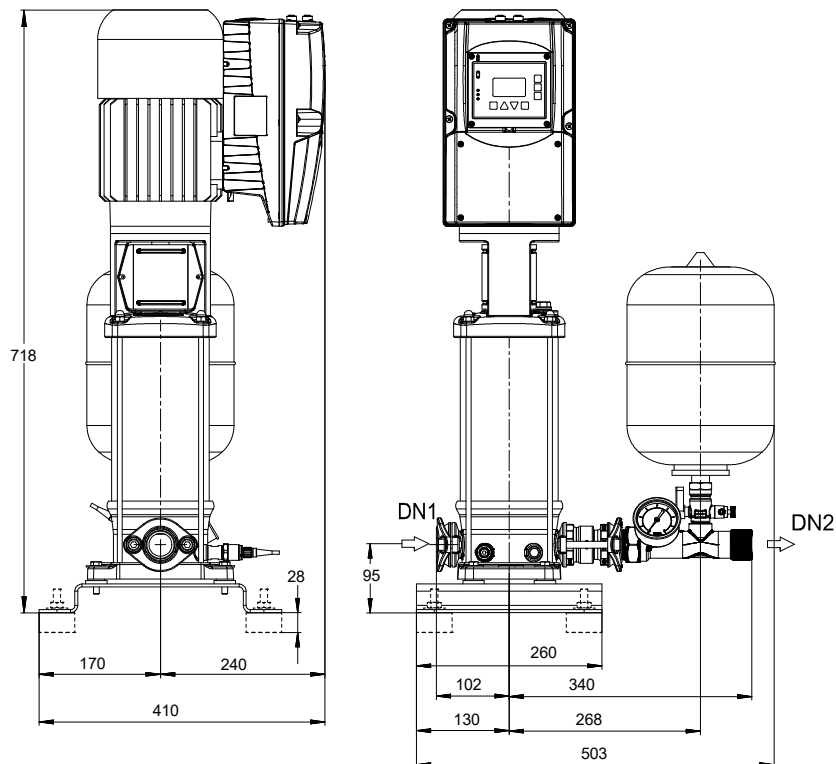
KDS SVP1-006/060M5S304/300

KSB Delta Solo

Frequenz 100 Hz

KDS SVP1-006/060M5S304/300

KSB Delta Solo



Darstellung ist nicht maßstäblich

Maße in mm

Anschlüsse

Saugflansch gemäß(DN1)	ISO 228-1 / G 1 1/4 / PN 16
Druckflansch gemäß(DN2)	ISO 228-1 / G 1 1/4 / PN 16

Gewicht netto

System	41 kg
Summe	41 kg

Rohrleitungen spannungsfrei anschließen