

Movitech I006/04-B7S13ES080D5UW
 Horizontale, mehrstufige Hochdruckpumpe

Betriebsdaten

Angefragter Förderstrom		Förderstrom	4,75 m ³ /h
Angefragte Förderhöhe		Förderhöhe	33,42 m
Fördermedium	Wasser	Wirkungsgrad	64,4 %
	sauberes Wasser	Leistungsbedarf	0,67 kW
Detaillierte Angaben zum Fördermedium	Chemisch und mechanisch die Werkstoffe nicht angreifend	Pumpendrehzahl	2916 1/min
Maximale Umgebungslufttemperatur	20,0 °C	NPSH erforderlich	1,52 m
Minimale Umgebungslufttemperatur	20,0 °C	zulässiger Betriebsdruck	25,00 bar.r
Temperatur Fördermedium	20,0 °C	Enddruck	3,27 bar.r
Mediumdichte	998 kg/m ³	Nullpunktförderhöhe	39,98 m
Viskosität Fördermedium	1,00 mm ² /s	Min. zul. Förderstrom für stabilen Dauerbetrieb	0,80 m ³ /h
Zulaufdruck max.	0,00 bar.r	Min. zul. Massenstrom für stabilen Dauerbetrieb	0,22 kg/s
Massenstrom	1,32 kg/s	Ausführung	Einzelpumpe 1 x 100 % Toleranzen gemäss ISO 9906 Klasse 3B; kleiner 10 kW gemäss § 4.4.2
Max. Leistung für Kennlinie	0,80 kW		
Max. zul. Massenstrom	2,51 kg/s		

Ausführung

Pumpennorm	Horizontale, mehrstufige Hochdruckausführung	Wellendichtungshersteller	DP
Ausführung	Blockbauweise	Wellendichtungsart	RMG-AC
Aufstellart	Horizontal	Werkstoffcode	Q1BEGG-WRC
Saugstutzen Nennweite	G 1 1/4	Dichtungscode	13
Saugstutzen Nenndruck	PN 25	Fahrweise	I Einfachwirkende GLRD (innere Zirkulation)
Saugstutzen Stellung	Axial - niedrig	Vorausgesetzt wird Medium ohne Feststoffe	
Saugflansch gebohrt nach Norm	EN ISO 228-1	Dichtungseinbauraum	Standard Dichtungsraum mit
Druckstutzen Nennweite	G 1 1/4	Berührungsschutz	90,0 mm
Druckstutzen Nenndruck	PN 25	Lafraddurchmesser	
Druckstutzen Stellung	oben (0°/360°)	Drehrichtung von Antriebsseite	Rechts im Uhrzeigersinn
Druckflansch gebohrt nach Norm	EN ISO 228-1	Farbe	Ultramarinblau (RAL 5002) KSB-Blau
Innengewinde			
Wellendichtung	Einfachwirkende GLRD		

Movitech I006/04-B7S13ES080D5UW

Horizontale, mehrstufige Hochdruckpumpe

Antrieb, Zubehör

Antriebstyp	Elektromotor	Motorschutzart	IP55
Antriebsnorm mech.	IEC	Cosphi bei 4/4 Last	0,83
Motorfabrikat	KSB (DMW)	Motorwirkungsgrad bei 4/4 Last	82,7 %
Bereitstellung Antrieb durch	Standardmotor liefert KSB - montiert KSB	Temperaturfühler	ohne
Bauform	V18	Klemmenkastenstellung	90° (rechts) vom Antrieb aus gesehen
Motorgröße	080M	Wicklung	230 / 400 V
Effizienzklasse	Effizienzklasse IE3 gem. IEC60034-30-1	Motorpolzahl	2
Motordrehzahl	2914 1/min	Festlager verstärkt	axial
Frequenz	50 Hz	Schaltart	Stern
Bemessungsspannung	400 V	Motor Kühlmethode	Oberflächenkühlung
Motorbemessungsleist. P2	1,10 kW	Motorwerkstoff	Aluminium
vorhandene Reserve	94,16 %	Fu-Betrieb zugelassen	geeignet für FU-Betrieb
Motornennstrom	2,3 A	Schalldruckpegel des Motors	60 dBa
Anlaufstromverhältnis IA/IN	7		
Isolierstoffklasse	F nach IEC 34-1		

Werkstoffe H

Pumpenmantel (10-6)	CrNi-Stahl 1.4301	O-Ring (412)	EPDMzugelassen nach WRc / ACS
Pumpengehäuse (101)	CrNiMo-Stahl 1.4408	Dichtungsdeckel (471)	CrNi-Stahl 1.4308
Stufengehäuse (108)	CrNi-Stahl 1.4301	Lagerhuelse (529)	Wolframkarbid
Deckel (160)	CrNi-Stahl 1.4301	Flansch (723)	CrNiMo-Stahl 1.4408
Leitrad (171)	CrNiMo-Stahl 1.4408	Grundplatte (890)	Sphäroguss EN-GJS-400-15
Welle (210)	Chrom-Stahl 1.4057+QT800	Verschlussschraube (903)	CrNi-Stahl 1.4301
Lauftrad (230)	CrNi-Stahl 1.4301	Verbindungsschraube (905)	Chrom-Stahl 1.4057+QT800
Antriebslaterne (341)	Grauguss EN-GJL-250	Mutter (920)	CrNi-Stahl 1.4301

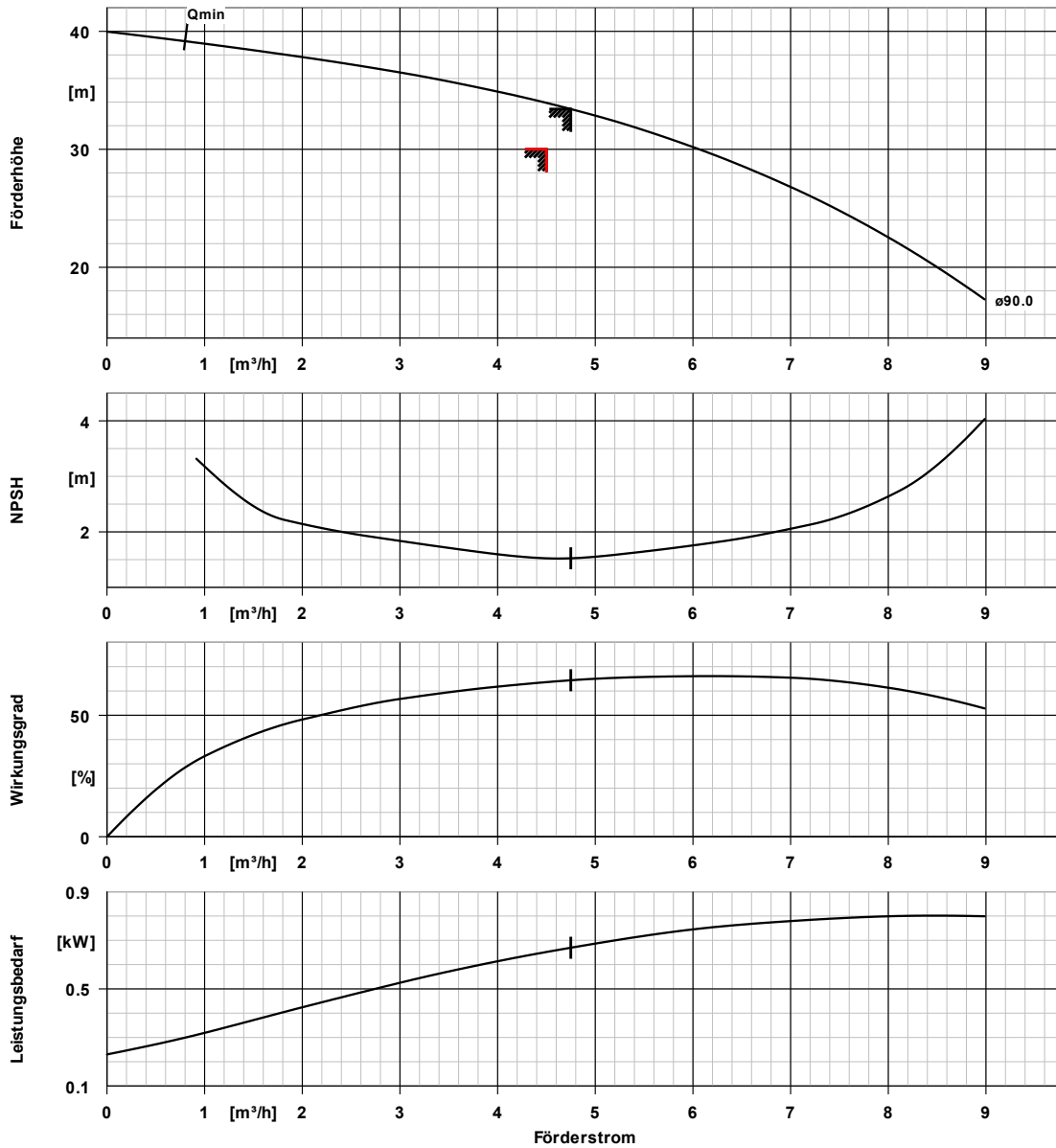
Verpackung

Verpackungsklasse	A0 Verpackung nach KSB-Wahl	Verpackung für Transport	LKW
Verpackung für Lagerung	Innen		

Typenschilder

Typenschild Sprache	sprachneutral
---------------------	---------------

Movitech I006/04-B7S13ES080D5UW
 Horizontale, mehrstufige Hochdruckpumpe

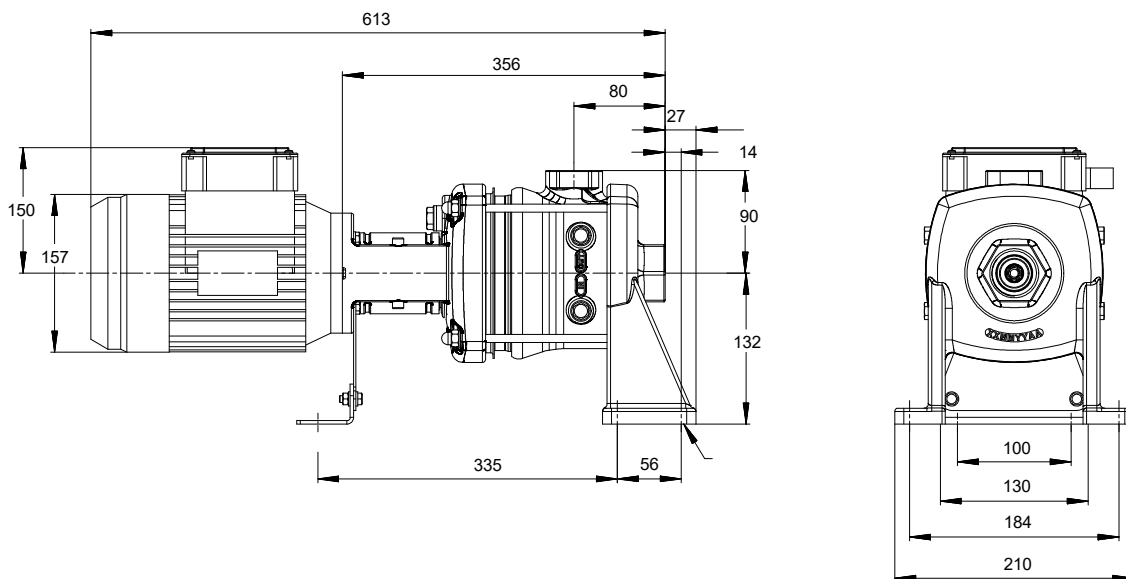


Kurvendaten

Drehzahl	2916 1/min	Wirkungsgrad	64,4 %
Mediumdichte	998 kg/m^3	Leistungsbedarf	0,67 kW
Viskosität	1,00 mm^2/s	NPSHR	1,52 m
Förderstrom	4,75 m^3/h	Kurvenummer	K95000600/3
Angefragter Förderstrom	4,50 m^3/h	Effektiver	90,0 mm
Förderhöhe	33,42 m	Laufreddurchmesser	
Angefragte Förderhöhe	30,00 m	Abnahmenorm	Toleranzen gemäss ISO 9906 Klasse 3B; kleiner 10 kW gemäss § 4.4.2

Movitech I006/04-B7S13ES080D5UW

Horizontale, mehrstufige Hochdruckpumpe



Darstellung ist nicht maßstäblich

Maße in mm

Motor

Motorfabrikat	KSB (DMW)
Motorgröße	080M
Leistung Motor	1,10 kW
Motorpolzahl	2
Drehzahl	2914 1/min
Lage Klemmenkasten	90° (rechts) vom Antrieb aus gesehen
Axiallagergehäuse	Nein

Anschlüsse

Saugstutzen Nennweite DN1	G 1 1/4 / EN ISO 228-1
Druckstutzen Nennweite DN2	G 1 1/4 / EN ISO 228-1
Nenndruck saugs.	PN 25
Nenndruck drucks.	PN 25
Innengewinde	

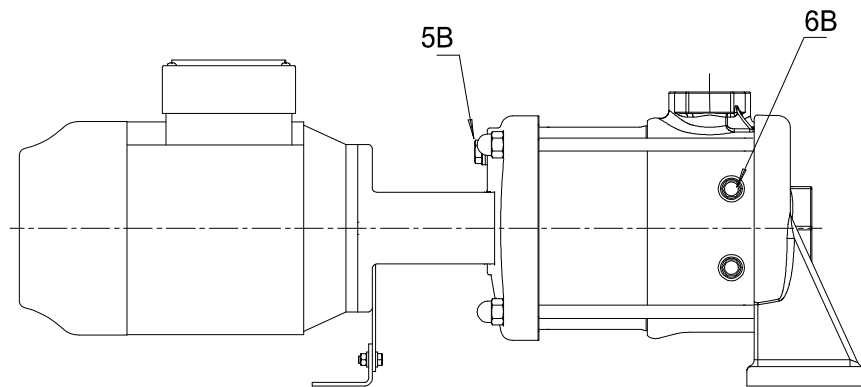
Gewicht netto

Pumpe	27 kg
Motor	12 kg
Summe	39 kg

Rohrleitungen spannungsfrei anschließen

Plan für Zusatzanschlüsse siehe extra Zeichnung.

MovitecH I006/04-B7S13ES080D5UW
Horizontale, mehrstufige Hochdruckpumpe



Anschlüsse

5B Entlüftung
6B Förderflüssigkeit-Entleerung

Mit Entlüftungsstopfen verschlossen.
Gebohrt und verschlossen.