

**MovitecVSF125/042B1S36CS225A5VW**

Hochdruck Inline Pumpe

**Betriebsdaten**

Angefragter Förderstrom	120,00 m³/h	Förderstrom	121,28 m³/h
Angefragte Förderhöhe	90,00 m	Förderhöhe	91,93 m
Fördermedium	Wasser	Wirkungsgrad	79,6 %
	sauberes Wasser	Leistungsbedarf	38,08 kW
Detaillierte Angaben zum Fördermedium	Chemisch und mechanisch die Werkstoffe nicht angreifend	Pumpendrehzahl	2976 1/min
		NPSH erforderlich	4,56 m
Maximale Umgebungslufttemperatur	20,0 °C	zulässiger Betriebsdruck	16,00 bar.r
Minimale Umgebungslufttemperatur	20,0 °C	Enddruck	9,00 bar.r
Temperatur Fördermedium	20,0 °C		
Mediumdichte	998 kg/m³	Nullpunktförderhöhe	129,57 m
Viskosität Fördermedium	1,00 mm²/s	Min. zul. Förderstrom für stabilen Dauerbetrieb	12,53 m³/h
Zulaufdruck max.	0,00 bar.r	Min. zul. Massenstrom für stabilen Dauerbetrieb	3,47 kg/s
Mischhydraulik	Mit zwei reduzierten Stufen	Max. zul. Massenstrom Ausführung	45,51 kg/s
Massenstrom	33,62 kg/s		Einzelpumpe 1 x 100 %
Max. Leistung für Kennlinie	39,71 kW		Toleranzen gemäss ISO 9906 Klasse 3B; kleiner 10 kW gemäss § 4.4.2

**Ausführung**

Pumpennorm	KSB Hochdruck-Inline-Pumpe, internationale Ausführung	Wellendichtungshersteller	DP
Ausführung	Blockbauweise	Wellendichtungsart	RMG-CT
Aufstellart	Vertikal	Werkstoffcode	BQ7VGG
Saugstutzen Nennweite	DN 125	Dichtungscode	36
Saugstutzen Nenndruck	PN 25	Fahrweise	CI Cartridge Einfachwirkende GLRD (innere Zirkulation)
Saugstutzen Stellung	90° (rechts)	Vorausgesetzt wird Medium ohne Feststoffe	
Flanschnorm Druckstutzen	EN 1092-1	Dichtungseinbauraum	Standard Dichtungsraum
Druckstutzen Nennweite	DN 125	Berührungsschutz	mit
Druckstutzen Nenndruck	PN 25	Laufraddurchmesser	144,0 mm
Druckstutzen Stellung	270° (links 90°)	Drehrichtung von Antriebsseite	Rechts im Uhrzeigersinn
Rundflansch (F)		Farbe	Graphitschwarz (RAL 9011)
Wellendichtung	Einfachwirkende GLRD		

**MovitecV5F125/042B1S36CS225A5VW**  
Hochdruck Inline Pumpe

**Antrieb, Zubehör**

Antriebstyp	Elektromotor	Isolierstoffklasse	F nach IEC 34-1
Antriebsnorm mech.	IEC	Motorschutzart	IP55
Motorfabrikat	KSB (DMW)	Cosphi bei 4/4 Last	0,90
Bereitstellung Antrieb durch	Standardmotor liefert KSB - montiert KSB	Motorwirkungsgrad bei 4/4 Last	94,0 %
Bauform	V1	Temperaturfühler	3 Kaltleiter
Motorgröße	225M	Klemmenkastenstellung	90° (rechts) vom Antrieb aus gesehen
Effizienzklasse	Effizienzklasse IE3 gem. IEC60034-30-1	Wicklung	400 / 690 V
Motordrehzahl	2976 1/min	Motorpolzahl	2
Frequenz	50 Hz	Festlager verstärkt	axial
Bemessungsspannung	400 V	Schaltart	Dreieck
Motorbemessungsleist. P2	45,00 kW	Motor Kühlmethode	Oberflächenkühlung
Leistungsgrenze P2max	51,80 kW	Motorwerkstoff	Grauguss GG/Gusseisen
vorhandene Reserve	36,04 %	Fu-Betrieb zugelassen	geeignet für FU-Betrieb
Motornennstrom	76,8 A	Schalldruckpegel des Motors	75 dBa
Anlaufstromverhältnis IA/IN	7		

**Werkstoffe VS**

Pumpenmantel (10-6)	CrNiMo-Stahl 1.4404	O-Ring (412)	Fluorkautschuk FPM
Pumpengehäuse (101)	CrNiMo-Stahl 1.4408	Dichtungsdeckel (471)	CrNiMo-Stahl 1.4408
Stufengehäuse (108)	CrNiMo-Stahl 1.4408	Lagerhuelse (529)	Wolframkarbid
Deckel (160)	CrNiMo-Stahl 1.4408	Flansch (723)	CrNiMo-Stahl 1.4408
Leitrad (171)	CrNiMo-Stahl 1.4408	Grundplatte (890)	Sphäroguss EN-GJS-400-15
Welle (210)	Duplex-Stahl 1.4460	Verschlussschraube (903)	CrNiMo-Stahl 1.4404
Lauftrad (230)	CrNiMo-Stahl 1.4408	Verbindungsschraube (905)	Chrom-Stahl 1.4057+QT800
Antriebslaterne (341)	Grauguss EN-GJL-250	Mutter (920)	CrNiMo-Stahl 1.4404

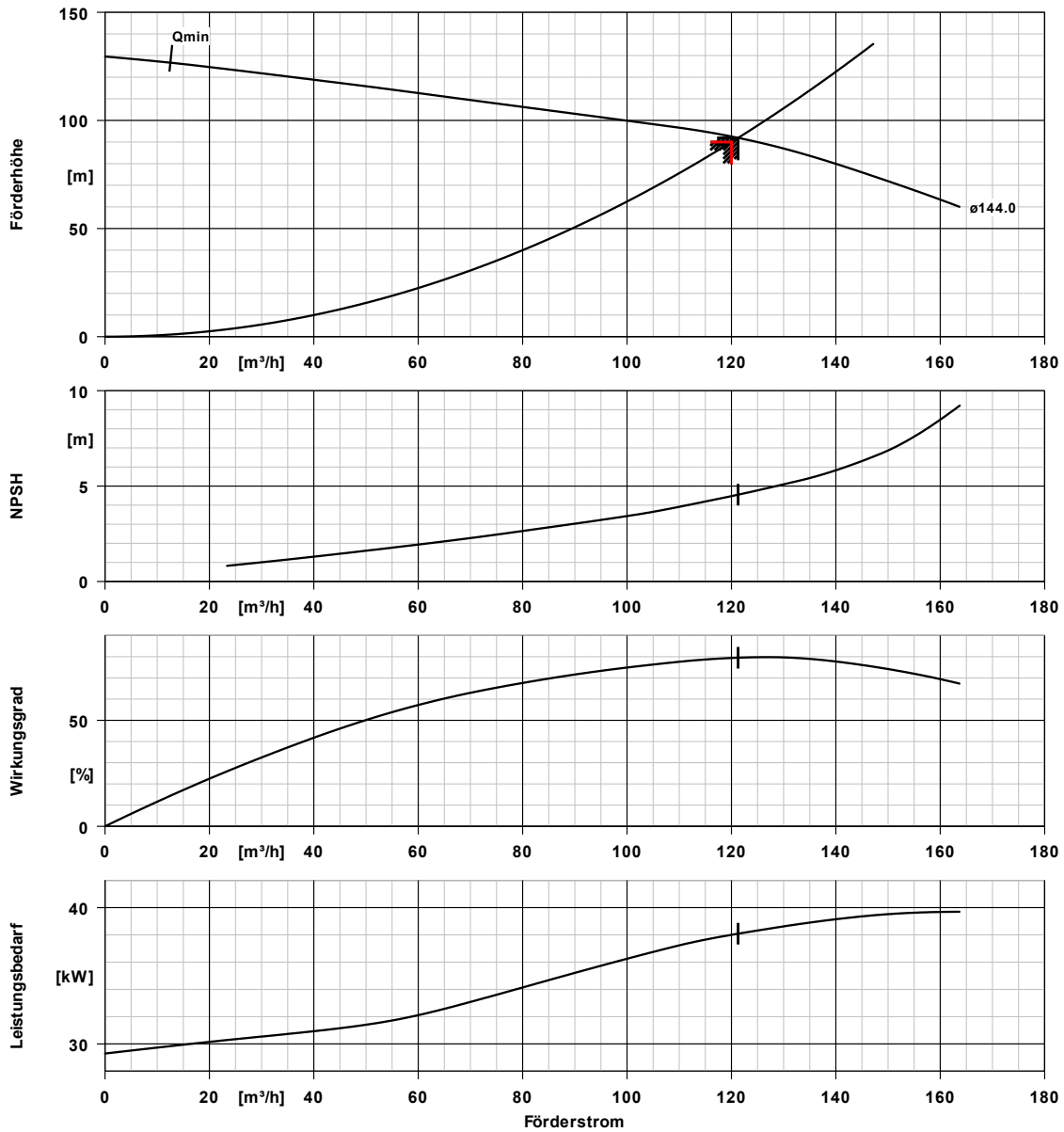
**Verpackung**

Verpackungsklasse	A0 Verpackung nach KSB- Wahl	Verpackung für Transport	LKW
Verpackung für Lagerung	Innen		

**Typenschilder**

Typenschild Sprache	sprachneutral
---------------------	---------------

**MovitecVSF125/042B1S36CS225A5VW**  
Hochdruck Inline Pumpe

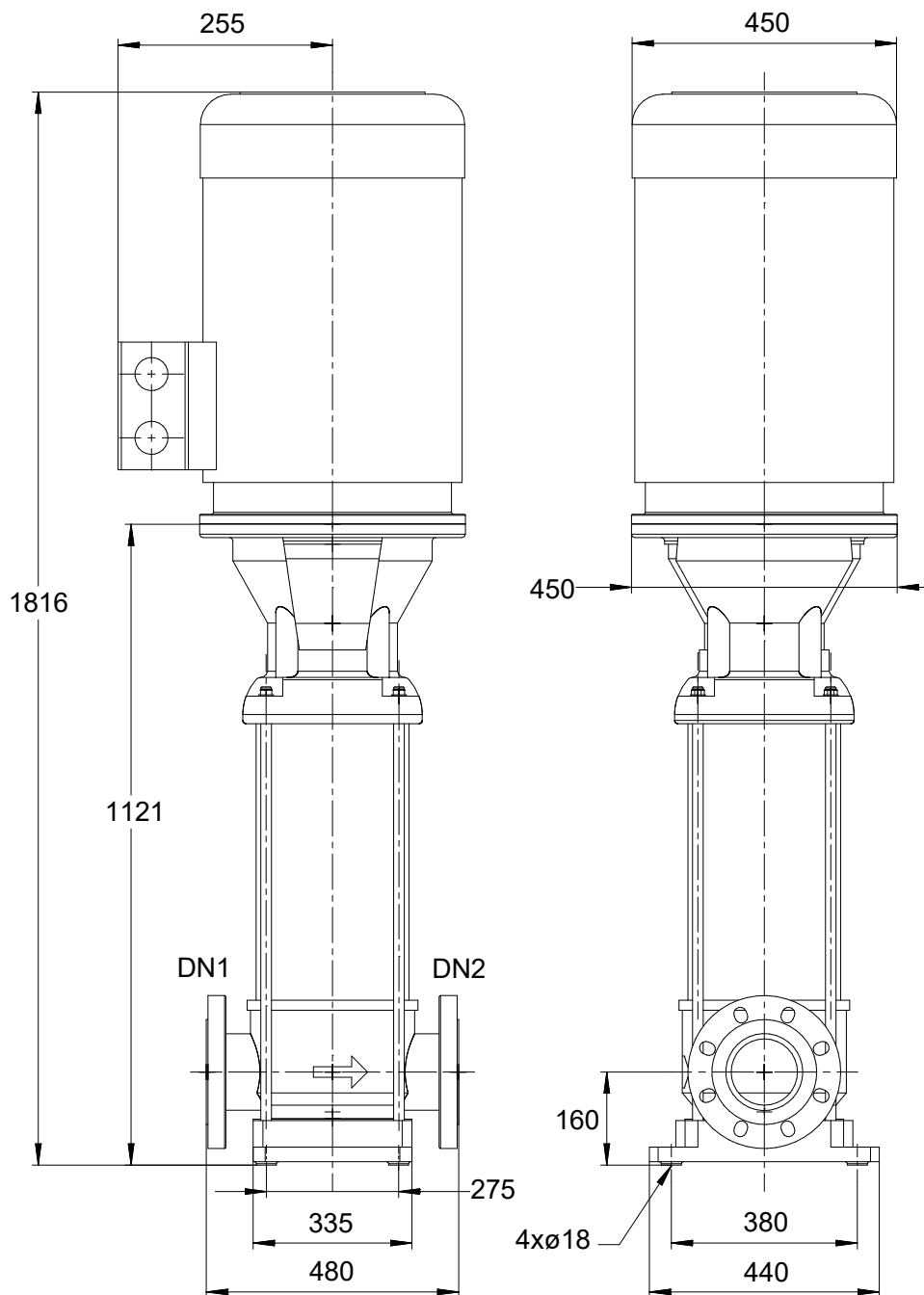


**Kurvendaten**

Drehzahl	2976 1/min	Wirkungsgrad	79,6 %
Mediumdichte	998 kg/m <sup>3</sup>	Leistungsbedarf	38,08 kW
Viskosität	1,00 mm <sup>2</sup> /s	NPSHR	4,56 m
Förderstrom	121,28 m <sup>3</sup> /h	Kurvenummer	Mt125_2900Red2/1
Angefragter Förderstrom	120,00 m <sup>3</sup> /h	Effektiver	144,0 mm
Förderhöhe	91,93 m	Laufreddurchmesser	
Angefragte Förderhöhe	90,00 m	Abnahmenorm	Toleranzen gemäss ISO 9906 Klasse 3B; kleiner 10 kW gemäss § 4.4.2

MovitecVSF125/042B1S36CS225A5VW

Hochdruck Inline Pumpe



**MovitecV5F125/042B1S36CS225A5VW**  
Hochdruck Inline Pumpe

**Motor**

Motorfabrikat	KSB (DMW)
Motorgröße	225M
Leistung Motor	45,00 kW
Motorpolzahl	2
Drehzahl	2976 1/min
Lage Klemmenkasten	90° (rechts) vom Antrieb aus gesehen
Axiallagergehäuse	Nein

**Anschlüsse**

Saugstutzen Nennweite DN1	DN 125 / EN 1092-1
Druckstutzen Nennweite DN2	DN 125 / EN 1092-1
Nenndruck saugs.	PN 25
Nenndruck drucks.	PN 25
Rundflansch (F)	

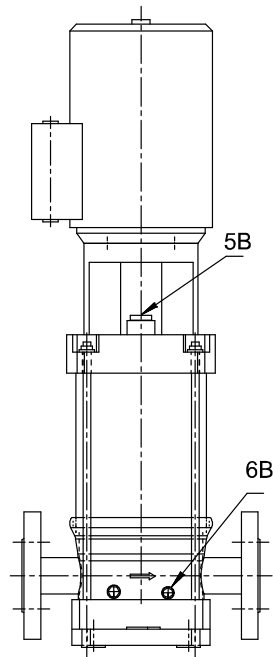
**Gewicht netto**

Pumpe	228 kg
Motor	338 kg
Summe	565 kg

**Rohrleitungen spannungsfrei anschließen**

**Plan für Zusatzanschlüsse siehe extra Zeichnung.**

**MovitecVSF125/042B1S36CS225A5VW**  
Hochdruck Inline Pumpe



## Anschlüsse

5B Entlüftung

6B Förderflüssigkeit-Entleerung

G 3/8

G 3/8

Mit Entlüftungstopfen verschlossen.  
Gebohrt und verschlossen.