

Datenblatt



Kunden-Pos.-Nr.:
von Datum: 28.02.2022
Beleg Nr.: Movitec
Menge: 1

Nummer: 4004637831
Positionsnr.: 100
Datum: 28.02.2022
Seite: 1 / 6

MovitecV F025/01-B1D13ES100B6UW Hochdruck Inline Pumpe

Versions-Nr.: 1

Betriebsdaten

Angefragter Förderstrom	12,50 m ³ /h	Förderstrom	14,01 m ³ /h
Angefragte Förderhöhe	22,70 m	Förderhöhe	28,51 m
Fördermedium	Wasser sauberes Wasser	Wirkungsgrad	54,0 %
Detaillierte Angaben zum Fördermedium	Chemisch und mechanisch die Werkstoffe nicht angreifend	Leistungsbedarf	2,01 kW
Maximale Umgebungslufttemperatur	20,0 °C	Pumpendrehzahl	3533 1/min
Minimale Umgebungslufttemperatur	20,0 °C	NPSH erforderlich	2,16 m
Temperatur Fördermedium	20,0 °C	zulässiger Betriebsdruck	25,00 bar.r
		Enddruck	2,79 bar.r
Mediumdichte	998 kg/m ³	Nullpunktförderhöhe	30,39 m
Viskosität Fördermedium	1,00 mm ² /s	Min. zul. Förderstrom für stabilen Dauerbetrieb	3,35 m ³ /h
Zulaufdruck max.	0,00 bar.r	Min. zul. Massenstrom für stabilen Dauerbetrieb	3343,637 kg/h
Massenstrom	13981,223 kg/h	Ausführung	Einzelpumpe 1 x 100 % Toleranzen gemäss ISO 9906 Klasse 3B; kleiner 10 kW gemäss § 4.4.2
Max. Leistung für Kennlinie	2,82 kW		
Max. zul. Massenstrom	42305,812 kg/h		

Ausführung

Pumpennorm	KSB Hochdruck-Inline-Pumpe, internationale Ausführung	Wellendichtungshersteller	DP
Ausführung	Blockbauweise	Wellendichtungsart	RMG-AC
Aufstellart	Vertikal	Werkstoffcode	Q1BEGG-WRC
Saugstutzen Nennweite	DN 65	Dichtungscode	13
Saugstutzen Nenndruck	PN 25	Fahrweise	I Einfachwirkende GLRD (innere Zirkulation)
Saugstutzen Stellung	90° (rechts)	Vorausgesetzt wird Medium ohne Feststoffe	
Flanschnorm Druckstutzen	EN 1092-2	Dichtungseinbauraum	Standard Dichtungsraum
Druckstutzen Nennweite	DN 65	Berührungsschutz	mit
Druckstutzen Nenndruck	PN 25	Laufdurchmesser	124,0 mm
Druckstutzen Stellung	270° (links 90°)	Drehrichtung von Antriebsseite	Rechts im Uhrzeigersinn
Rundflansch (F)		Farbe	Graphitschwarz (RAL 9011)
Wellendichtung	Einfachwirkende GLRD		

Kunden-Pos.-Nr.:
 von Datum: 28.02.2022
 Beleg Nr.: Movitec
 Menge: 1

Nummer: 4004637831
 Positionsnr.: 100
 Datum: 28.02.2022
 Seite: 2 / 6

MovitecV F025/01-B1D13ES100B6UW
 Hochdruck Inline Pumpe

Versions-Nr.: 1

Antrieb, Zubehör

Antriebstyp	Elektromotor	Isolierstoffklasse	F nach IEC 34-1
Antriebsnorm mech.	IEC	Motorschutzart	IP55
Antriebsnorm elek.	IEC	Cosphi bei 4/4 Last	0,90
Motorfabrikat	KSB (DMW)	Motorwirkungsgrad bei 4/4 Last	87,3 %
Bereitstellung Antrieb durch	Standardmotor liefert KSB - montiert KSB	Temperaturfühler	3 Kaltleiter
Bauform	V18	Klemmenkastenstellung	90° (rechts) vom Antrieb aus gesehen
Motorgröße	100L	Wicklung	460 V
Effizienzklasse	Effizienzklasse IE3 gem. IEC60034-30-1	Motorpolzahl	2
Motordrehzahl	3530 1/min	Festlager verstärkt	axial
Frequenz	60 Hz	Schaltart	Stern
Bemessungsspannung	400 V	Motor Kühlmethode	Oberflächenkühlung
Motorbemessungsleist. P2	3,00 kW	Motorwerkstoff	Aluminium
Leistungsgrenze P2max	3,40 kW	Fu-Betrieb zugelassen	geeignet für FU-Betrieb
vorhandene Reserve	68,99 %	Schalldruckpegel des Motors	66 dBa
Motornennstrom	5,5 A		
Anlaufstromverhältnis IA/IN	7		

Werkstoffe V

Pumpenmantel (10-6)	CrNi-Stahl 1.4301	O-Ring (412)	EPDM zugelassen nach WRc / ACS
Pumpengehäuse (101)	CrNi-Stahl 1.4308	Dichtungsdeckel (471)	CrNi-Stahl 1.4308
Stufengehäuse (108)	CrNi-Stahl 1.4301	Lagerhuelse (529)	Wolframkarbid
Deckel (160)	CrNi-Stahl 1.4301	Flansch (723)	Sphäroguss EN-GJS-400-15
Leitrad (171)	CrNi-Stahl 1.4301	Grundplatte (890)	Grauguss EN-GJL-250
Welle (210)	Chrom-Stahl 1.4057+QT800	Verschlussschraube (903)	CrNi-Stahl 1.4301
Laufgrad (230)	CrNi-Stahl 1.4301	Verbindungsschraube (905)	Chrom-Stahl 1.4057+QT800
Antriebslaterne (341)	Grauguss EN-GJL-250	Mutter (920)	CrNi-Stahl 1.4301

Verpackung

Verpackungsklasse	A0 Verpackung nach KSB-Wahl	Verpackung für Transport	LKW
Verpackung für Lagerung	Innen		

Typenschilder

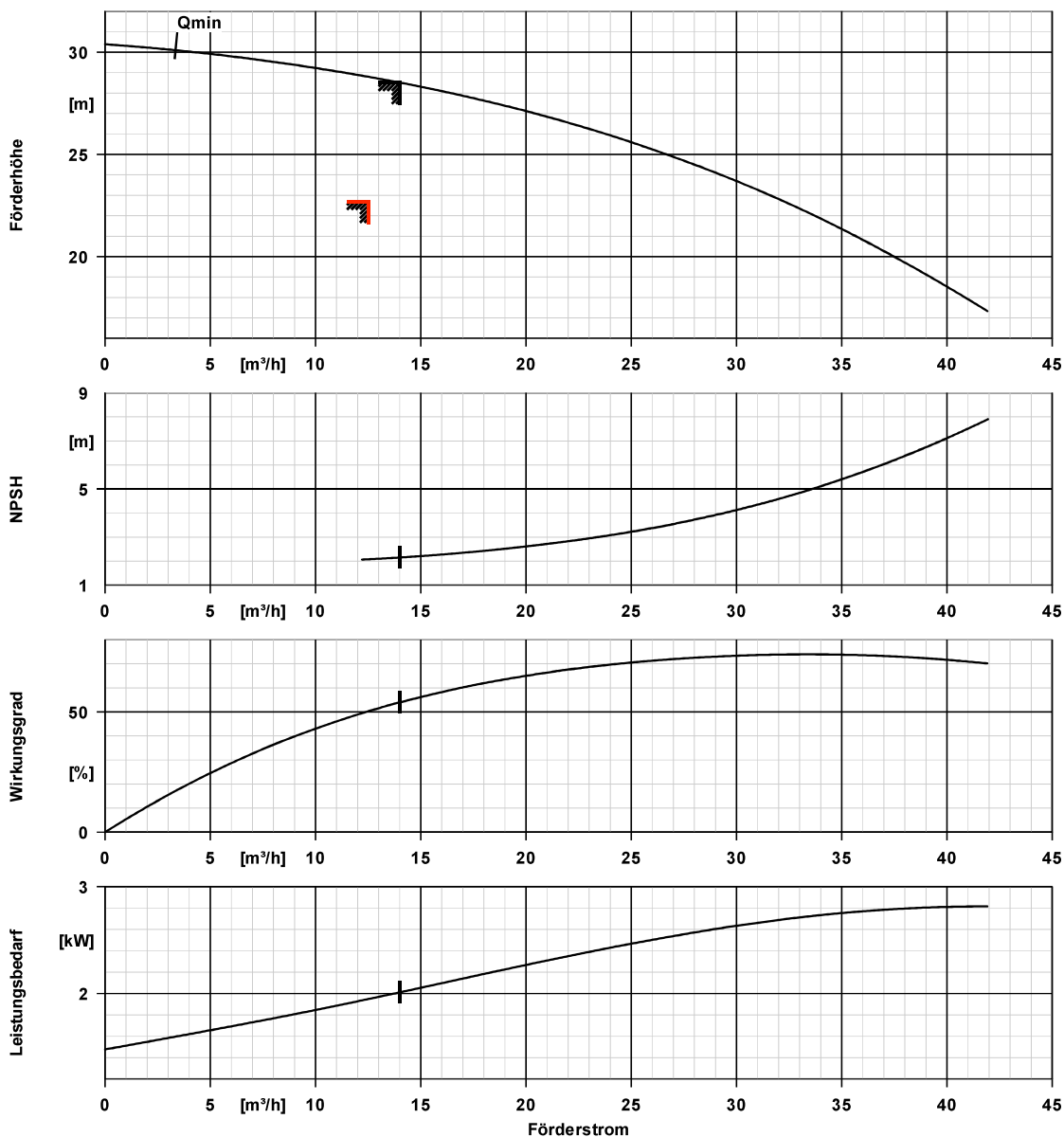
Typenschild Sprache	sprachneutral
---------------------	---------------

Kunden-Pos.-Nr.:
 von Datum: 28.02.2022
 Beleg Nr.: Movitec
 Menge: 1

Nummer: 4004637831
 Positionsr.: 100
 Datum: 28.02.2022
 Seite: 3 / 6

MovitecV F025/01-B1D13ES100B6UW Hochdruck Inline Pumpe

Versions-Nr.: 1



Kurvendaten

Drehzahl	3533 1/min	Wirkungsgrad	54,0 %
Mediumdichte	998 kg/m^3	Leistungsbedarf	2,01 kW
Viskosität	1,00 mm^2/s	NPSHR	2,16 m
Förderstrom	14,01 m^3/h	Kurvennummer	K2973636/4
Angefragter Förderstrom	12,50 m^3/h	Effektiver	124,0 mm
Förderhöhe	28,51 m	Laufreddurchmesser	
Angefragte Förderhöhe	22,70 m	Abnahmenorm	
			Toleranzen gemäss ISO
			9906 Klasse 3B; kleiner 10
			kW gemäss § 4.4.2

Aufstellungsplan



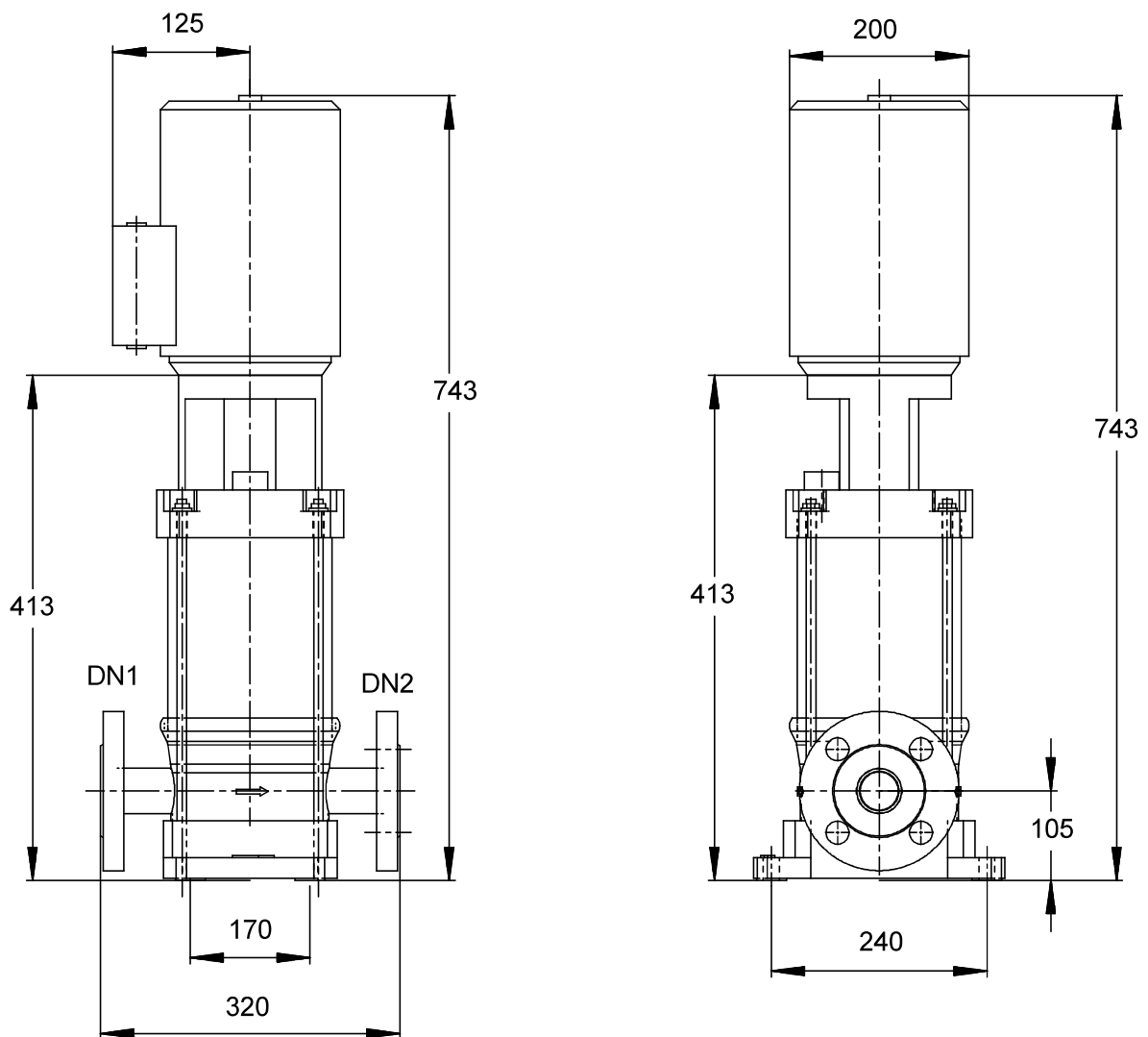
Kunden-Pos.-Nr.:
von Datum: 28.02.2022
Beleg Nr.: Movitec
Menge: 1

Nummer: 4004637831
Positionsnr.: 100
Datum: 28.02.2022
Seite: 4 / 6

MovitecV F025/01-B1D13ES100B6UW

Versions-Nr.: 1

Hochdruck Inline Pumpe



Darstellung ist nicht maßstäblich

Maße in mm

Aufstellungsplan



Kunden-Pos.-Nr.:
von Datum: 28.02.2022
Beleg Nr.: Movitec
Menge: 1

Nummer: 4004637831
Positionsnr.: 100
Datum: 28.02.2022
Seite: 5 / 6

MovitecV F025/01-B1D13ES100B6UW
Hochdruck Inline Pumpe

Versions-Nr.: 1

Motor

Motorfabrikat	KSB (DMW)
Motorgröße	100L
Leistung Motor	3,00 kW
Motorpolzahl	2
Drehzahl	3530 1/min
Lage Klemmenkasten	90° (rechts) vom Antrieb aus gesehen
Axiallagergehäuse	Nein

Anschlüsse

Saugstutzen Nennweite DN1	DN 65 / EN 1092-2
Druckstutzen Nennweite DN2	DN 65 / EN 1092-2
Nenndruck saugs.	PN 25
Nenndruck drucks.	PN 25
Rundflansch (F)	

Gewicht netto

Pumpe	46 kg
Motor	28 kg
Summe	73 kg

Rohrleitungen spannungsfrei anschließen

Plan für Zusatzanschlüsse siehe extra Zeichnung.

Anschlussplan

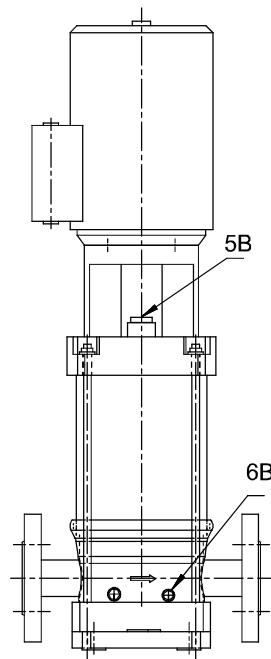


Kunden-Pos.-Nr.:
von Datum: 28.02.2022
Beleg Nr.: Movitec
Menge: 1

Nummer: 4004637831
Positionsnr.: 100
Datum: 28.02.2022
Seite: 6 / 6

MovitecV F025/01-B1D13ES100B6UW
Hochdruck Inline Pumpe

Versions-Nr.: 1



Anschlüsse

5B Entlüftung
6B Förderflüssigkeit-Entleerung

G 3/8
G 1/4

Mit Entlüftungsstopfen verschlossen.
Gebohrt und verschlossen.