

## Datenblatt



Kunden-Pos.-Nr.:  
von Datum:  
Beleg Nr.: Blitzangebot  
Menge: 1

Nummer: ES 5736981  
Positionsnr.: 100  
Datum:  
Seite: 1 / 5

### ETB 080-065-125 GGS AV10D200552 B

Niederdruckkreislumppe Etabloc

Versions-Nr.:

### Betriebsdaten

Angefragter Förderstrom	101,46 m <sup>3</sup> /h	Förderstrom	101,53 m <sup>3</sup> /h
Angefragte Förderhöhe	15,26 m	Förderhöhe	15,28 m
Fördermedium	Wasser sauberes Wasser	Wirkungsgrad	79,1 %
Detaillierte Angaben zum Fördermedium	Chemisch und mechanisch die Werkstoffe nicht angreifend	MEI (Index Mindestwirkungsgrad)	≥ 0,70
Maximale Umgebungslufttemperatur	20,0 °C	Leistungsbedarf	5,33 kW
Minimale Umgebungslufttemperatur	20,0 °C	Pumpendrehzahl	2932 1/min
Temperatur Fördermedium	20,0 °C	NPSH erforderlich	3,97 m
Mediumdichte	998 kg/m <sup>3</sup>	zulässiger Betriebsdruck	16,00 bar.r
Viskosität Fördermedium	1,00 mm <sup>2</sup> /s	Enddruck	1,50 bar.r
Zulaufdruck max.	0,00 bar.r	Nullpunktförderhöhe	19,18 m
Massenstrom	28,15 kg/s	Min. zul. Förderstrom für stabilen Dauerbetrieb	15,45 m <sup>3</sup> /h
Max. Leistung für Kennlinie	5,72 kW	Min. zul. Massenstrom für stabilen Dauerbetrieb	4,28 kg/s
Max. zul. Massenstrom	38,66 kg/s	Ausführung	Einzelpumpe 1 x 100 % Toleranzen gemäss ISO 9906 Klasse 3B

### Ausführung

Pumpennorm	EN 733	Werkstoffcode	Q1Q1X4GG
Ausführung	Blockbauweise	Dichtungscode	10
Aufstellart	Horizontal	Fahrweise	Einfachwirkende Gleitringdichtung mit belüftetem Einbauraum (A- Deckel, konisch)
Saugstutzen Nennweite	DN 80	Dichtungseinbauraum	Konischer Dichtungsraum (A-Deckel)
Saugstutzen Nenndruck	PN 16	Berührungsschutz	mit Spaltring
Saugstutzen Stellung	axial	Spaltring	126,0 mm
Saugflansch gebohrt nach Norm	EN1092-2	Lafraddurchmesser	12,9 mm
Druckstutzen Nennweite	DN 65	Freier Durchgang	Ja
Druckstutzen Nenndruck	PN 16	Silikonfreie Ausführung	Blockbauweise
Druckstutzen Stellung	oben (0°/360°)	Lagerträgerausführung	25
Druckflansch gebohrt nach Norm	EN1092-2	Lagerträgergröße	Wälzlager
Dichtflächenform	mit Dichtleiste (Form B nach EN 1092)	Lagerart	Fett
Flansche DN 65 werden mit 4 Loch ausgeführt!		Lagerart Antriebsseite	Ultramarinblau (RAL 5002)
Wellendichtung	Einfachwirkende GLRD	Farbe	KSB-Blau ohne
Wellendichtungshersteller	KSB	Pumpe mit Stützfuß oder Motorfuß	
Wellendichtungsart	1		

Kunden-Pos.-Nr.:  
 von Datum:  
 Beleg Nr.: Blitzangebot  
 Menge: 1

Nummer: ES 5736981  
 Positionsnr.: 100  
 Datum:  
 Seite: 2 / 5

**ETB 080-065-125 GGS AV10D200552 B**  
 Niederdruckkreiselpumpe Etabloc

Versions-Nr.:

**Antrieb, Zubehör**

Antriebstyp	Elektromotor	Temperaturfühler	3 Kaltleiter
Antriebsnorm mech.	IEC	Klemmenkastenstellung	0°/360° (oben)
Motorfabrikat	KSB-Motor		Blick auf den Saugstutzen
Bereitstellung Antrieb durch	Standardmotor liefert KSB - montiert KSB	Wicklung	400 / 690 V
Bauform	V15	Motorpolzahl	2
Motorgröße	132S	Schaltart	Dreieck
Effizienzklasse	Effizienzklasse IE3 gem. IEC60034-30-1	Motor Kühlmethode	Oberflächenkühlung
Motordrehzahl	2933 1/min	Motorwerkstoff	Aluminium
Frequenz	50 Hz	Fu-Betrieb zugelassen	geeignet für FU-Betrieb
Bemessungsspannung	400 V	Schalldruckpegel des Motors	71 dBa
Motorbemessungsleist. P2	5,50 kW	Motordaten können von Typenschilddaten abweichen. Die Motordaten beschreiben die von KSB gew ählte funktionale Spezifikation und werden für die Pumpenauslegung verwendet.	
vorhandene Reserve	3,13 %	CE-Zulassung	Ja
Motornennstrom	10,5 A	EAC-Zulassung	Ja
Anlaufstromverhältnis IA/IN	8,7	Kondensatablass, Motor	Ja
Isolierstoffklasse	F nach IEC 34-1	Umgebungstemperatur	40,0 °C
Motorschutzart	IP55	Max. absolute Luftfeuchtigkeit	30 %
Cosphi bei 4/4 Last	0,82	Temperatursensor Motorlager	ohne
Motorwirkungsgrad bei 4/4 Last	89,2 %	UKCA-Konformität	Ja

**Werkstoffe G**

**Hinweise 1**

Allgemeine Beurteilungskriterien bei Vorliegen einer  
 Wasseranalyse: pH-Wert >= 6,5; Gehalt an Chloriden (Cl)  
 <=250 mg/kg. Chlor (Cl2) <=0,6 mg/kg.

Spiralgeh äuse (102)	Grauguss EN-GJL- 250/A48CL35B	Flachdichtung (400)	DPAF DW001
Gehäusedeckel (161)	Grauguss EN-GJL- 250/A48CL35B	Spaltring (502.1)	Grauguss GG/Gusseisen
Stützfuß (183)	ohne	Spaltring (502.2)	Grauguss GG/Gusseisen
Welle (210)	Vergütungsstahl C45+N	Wellenh ülse (523)	CrNiMo-Stahl
Lauftrad (230)	Grauguss EN-GJL- 250/A48CL35B	Stiftschraube (902)	Stahl 8.8
Antriebslaterne (341)	Grauguss EN-GJL- 250/A48CL35B	Mutter (920.01)	8+A2A/ 8+B633 SC1 TP3
		Mutter (920.95)	Stahl 8

**Verpackung**

Verpackungsklasse	A0 Verpackung nach KSB- Wahl	Verpackung für Transport	LKW
Verpackung für Lagerung	Innen		

**Typenschilder**

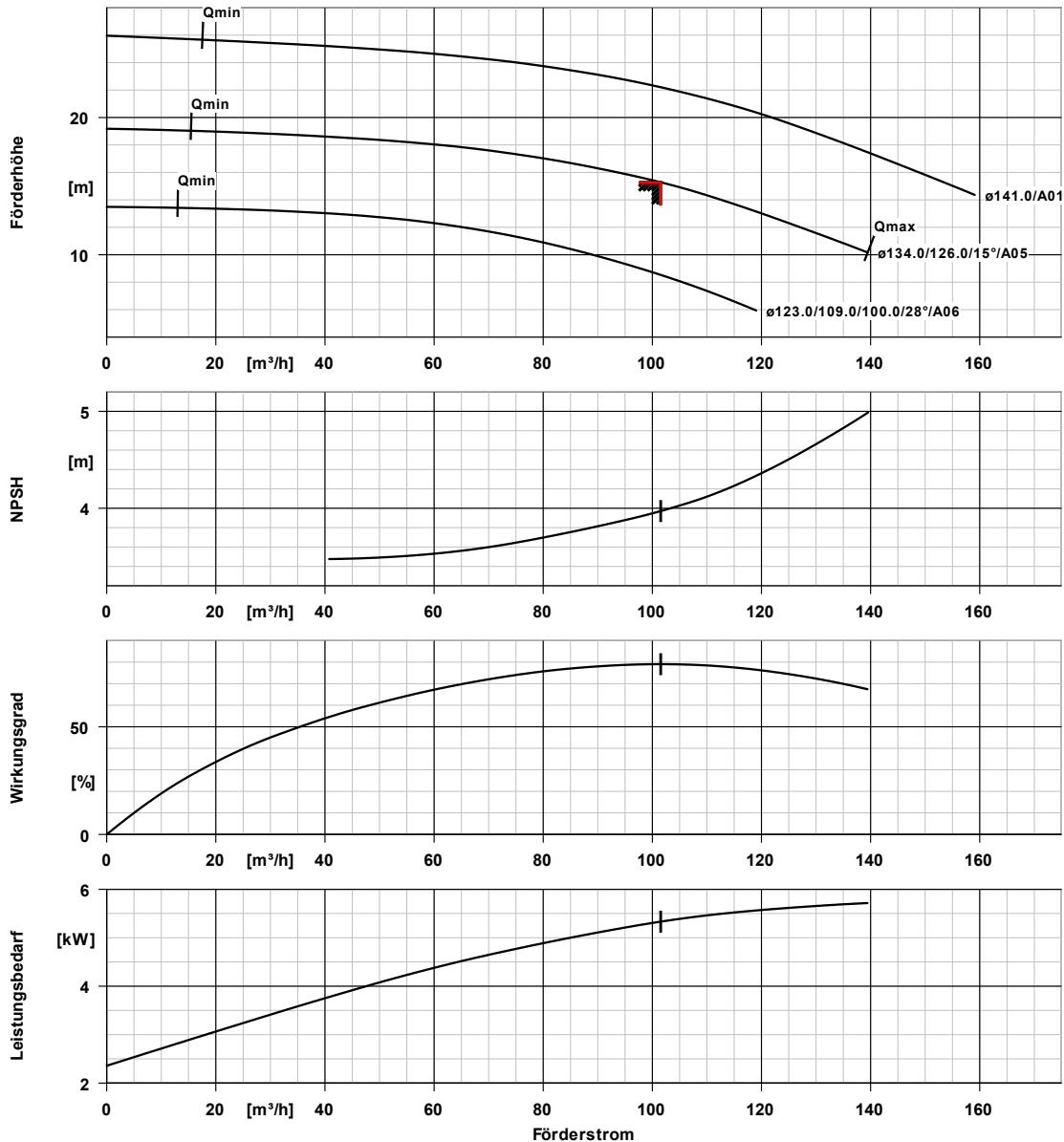
Typenschild Sprache	sprachneutral
---------------------	---------------

Kunden-Pos.-Nr.:  
 von Datum:  
 Beleg Nr.: Blitzangebot  
 Menge: 1

Nummer: ES 5736981  
 Positionsnr.:100  
 Datum:  
 Seite: 3 / 5

**ETB 080-065-125 GGS AV10D200552 B**  
 Niederdruckkreiselpumpe Etabloc

Versions-Nr.:



### Kurvendaten

Drehzahl	2932 1/min	Wirkungsgrad	79,1 %
Mediumdichte	998 $kg/m^3$	MEI (Index)	$\geq 0,70$
Viskosität	1,00 $mm^2/s$	Mindestwirkungsgrad)	
Förderstrom	101,53 $m^3/h$	Leistungsbedarf	5,33 kW
Angefragter Förderstrom	101,46 $m^3/h$	NPSHR	3,97 m
Förderhöhe	15,28 m	Kurvennummer	K1311.452/35
Angefragte Förderhöhe	15,26 m	Effektiver Laufreddurchmesser	127,0 mm

# Aufstellungsplan



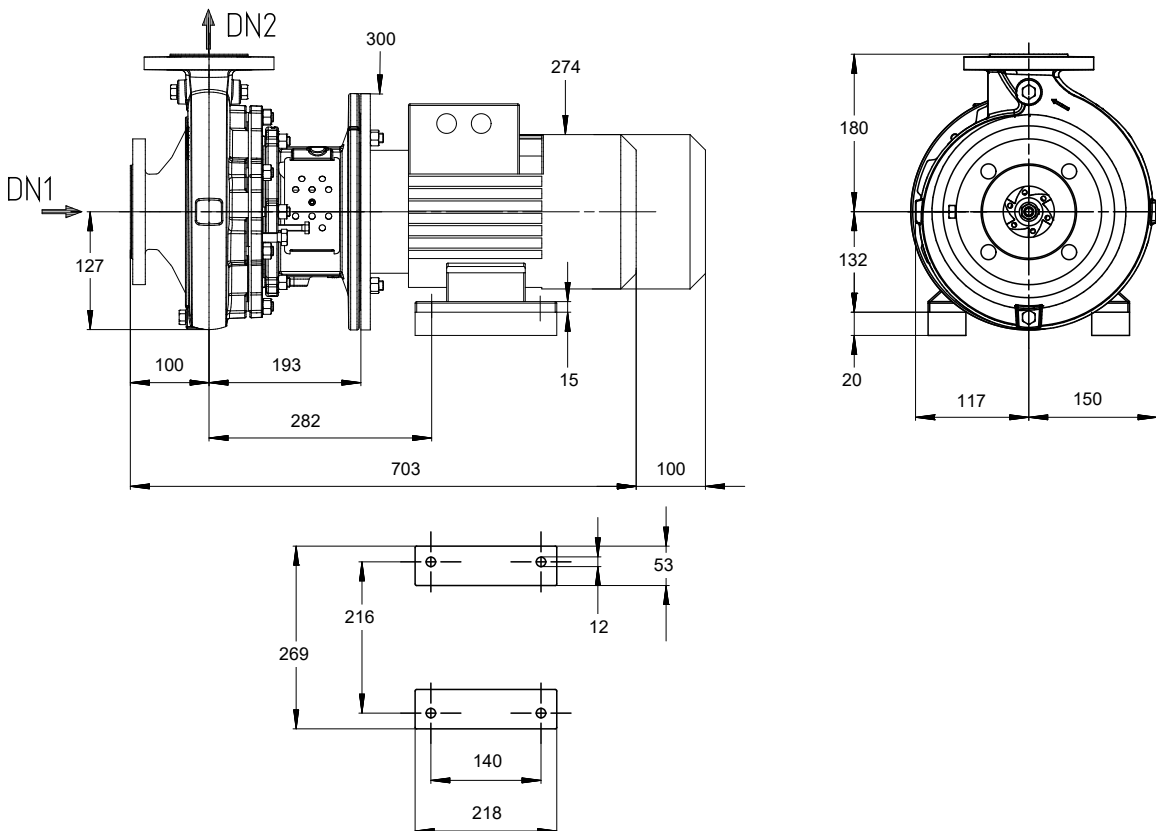
Kunden-Pos.-Nr.:  
 von Datum:  
 Beleg Nr.: Blitzangebot  
 Menge: 1

Nummer: ES 5736981  
 Positionsnr.:100  
 Datum:  
 Seite: 4 / 5

**ETB 080-065-125 GGS AV10D200552 B**

Versions-Nr.:

Niederdruckkreiselpumpe Etabloc



Darstellung ist nicht maßstäblich

Maße in mm

### Motor

Motorfabrikat	KSB-Motor
Motorgröße	132S
Leistung Motor	5,50 kW
Motorpolzahl	2
Drehzahl	2933 1/min
Lage Klemmenkasten	0°/360° (oben) Blick auf den Saugstutzen

### Anschlüsse

Saugstutzen Nennweite DN1	DN 80 / EN1092-2
Druckstutzen Nennweite DN2	DN 65 / EN1092-2
Nenndruck saugs.	PN 16
Nenndruck drucks.	PN 16

Flansche DN 65 werden mit 4 Loch ausgeführt!

### Gewicht netto

Pumpe	38 kg
Motor	60 kg
Summe	98 kg

Rohrleitungen spannungsfrei anschließen

Plan für Zusatzanschlüsse siehe extra Zeichnung.

# Anschlussplan

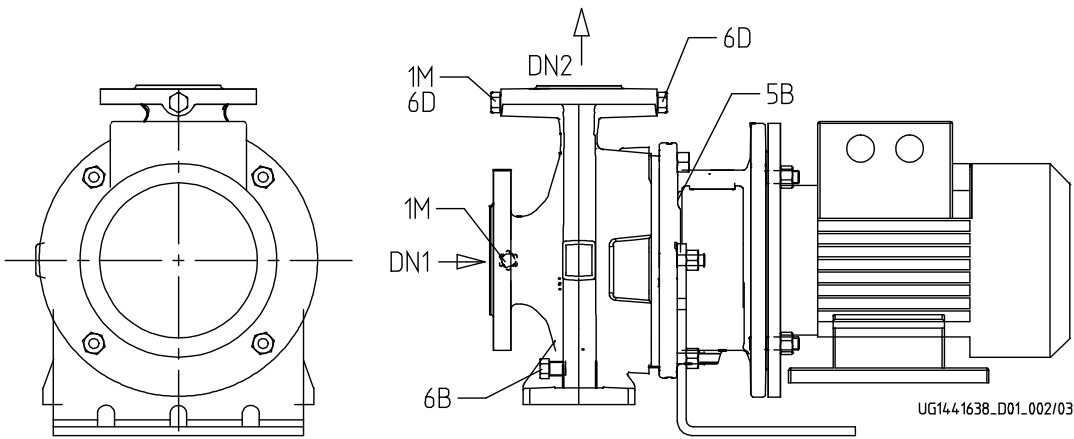


Kunden-Pos.-Nr.:  
 von Datum:  
 Beleg Nr.: Blitzangebot  
 Menge: 1

Nummer: ES 5736981  
 Positionsnr.:100  
 Datum:  
 Seite: 5 / 5

**ETB 080-065-125 GGS AV10D200552 B**  
 Niederdruckkreiselpumpe Etabloc

Versions-Nr.:



## Anschlüsse

Pumpengehäusevariante

1M.2 Druckmessgerät-Anschluss

1M.1 / 6D Manometeranschluss bzw.

Auffüllen/Entlüftung

6B Förderflüssigkeit-Entleerung

6D Förderflüssigkeit- Auffüllen/Entlüften

11E Spülflüssigkeit Ein

5B Entlüftung

G 3/8

G 3/8

XX46

Nicht ausgeführt

Gebohrt und verschlossen

Gebohrt und verschlossen

Nicht ausgeführt

Gebohrt und verschlossen.