

MovitecV 015/03-C4F13ES100B5VW

Hochdruck Inline Pumpe
 Identnummer 46002412

Betriebsdaten

Fördermedium	Wasser sauberes Wasser	Förderstrom	19,47 m ³ /h
Detaillierte Angaben zum Fördermedium	Chemisch und mechanisch die Werkstoffe nicht angreifend	Förderhöhe	34,96 m
Maximale Umgebungslufttemperatur	20,0 °C	Wirkungsgrad	70,0 %
Minimale Umgebungslufttemperatur	20,0 °C	MEI (Index Mindestwirkungsgrad)	≥ 0,70
Temperatur Fördermedium	20,0 °C	Leistungsbedarf	2,64 kW
Mediumdichte	998 kg/m ³	Pumpendrehzahl	2928 1/min
Viskosität Fördermedium	1,00 mm ² /s	NPSH erforderlich	2,43 m
Zulaufdruck max.	0,00 bar.r	zulässiger Betriebsdruck	16,00 bar.r
Massenstrom	5,40 kg/s	Enddruck	3,42 bar.r
Max. Leistung für Kennlinie	2,78 kW	Nullpunktförderhöhe	47,40 m
Max. zul. Massenstrom	6,30 kg/s	Min. zul. Förderstrom für stabilen Dauerbetrieb	1,94 m ³ /h
Ausführung	Einzelpumpe 1 x 100 %	Min. zul. Massenstrom für stabilen Dauerbetrieb	0,54 kg/s
			Toleranzen gemäss ISO 9906 Klasse 3B; kleiner 10 kW gemäss § 4.4.2

Ausführung

Pumpennorm	KSB Hochdruck-Inline-Pumpe, internationale Ausführung	Wellendichtungshersteller	DP
Ausführung	Blockbauweise	Wellendichtungsart	RMG-AC
Aufstellart	Vertikal	Werkstoffcode	Q1BEGG-WRC
Saugstutzen Nennweite	G 2	Dichtungscode	13
Saugstutzen Nenndruck	PN 16	Fahrweise	I Einfachwirkende GLRD (innere Zirkulation)
Saugstutzen Stellung	90° (rechts)	Vorausgesetzt wird Medium ohne Feststoffe	
Flanschnorm Druckstutzen	EN ISO 228-1	Dichtungseinbauraum	Standard Dichtungsraum mit
Druckstutzen Nennweite	G 2	Berührungsschutz	107,0 mm
Druckstutzen Nenndruck	PN 16	Laufreddurchmesser	
Druckstutzen Stellung	270° (links 90°)	Drehrichtung von Antriebsseite	Rechts im Uhrzeigersinn
Ovalflansch		Farbe	Graphitschwarz (RAL 9011)
Wellendichtung	Einfachwirkende GLRD		

MovitecV 015/03-C4F13ES100B5VW

Hochdruck Inline Pumpe
 Identnummer 46002412

Antrieb, Zubehör

Antriebstyp	Elektromotor	Isolierstoffklasse	F nach IEC 34-1
Antriebsnorm mech.	IEC	Motorschutzart	IP55
Motorfabrikat	KSB (DMC)	Cosphi bei 4/4 Last	0,89
Bereitstellung Antrieb durch	Standardmotor liefert KSB - montiert KSB	Motorwirkungsgrad bei 4/4 Last	87,1 %
Bauform	V18	Temperaturfühler	3 Kaltleiter
Motorgröße	100L	Klemmenkastenstellung	90° (rechts)
Effizienzklasse	Effizienzklasse IE3 gem. IEC60034-30-1	Wicklung	400 / 690 V
Motordrehzahl	2928 1/min	Motorpolzahl	2
Frequenz	50 Hz	Festlager verstärkt	axial
Bemessungsspannung	400 V	Schaltart	Dreieck
Motorbemessungsleist. P2	3,00 kW	Motor Kühlmethode	Oberflächenkühlung
Leistungsgrenze P2max	3,40 kW	Motorwerkstoff	Aluminium
vorhandene Reserve	28,63 %	Fu-Betrieb zugelassen	geeignet für FU-Betrieb
Motornennstrom	5,6 A	Schalldruckpegel des Motors	63 dBa
Anlaufstromverhältnis IA/IN	8		

Werkstoffe V

Pumpenmantel (10-6)	CrNi-Stahl 1.4301	O-Ring (412)	EPDMzugelassen nach WRc / ACS
Pumpengehäuse (101)	CrNi-Stahl 1.4308	Dichtungsdeckel (471)	CrNi-Stahl 1.4308
Stufengehäuse (108)	CrNi-Stahl 1.4301	Lagerhülse (529)	Wolframkarbid
Deckel (160)	CrNi-Stahl 1.4301	Flansch (723)	CrNi-Stahl 1.4308
Leitrad (171)	CrNi-Stahl 1.4301	Grundplatte (890)	Grauguss EN-GJL-250
Welle (210)	Chrom-Stahl 1.4057+QT800	Verschlusschraube (903)	CrNi-Stahl 1.4301
Laufgrad (230)	CrNi-Stahl 1.4301	Verbindungsschraube (905)	Chrom-Stahl 1.4057+QT800
Antriebslaterne (341)	Grauguss EN-GJL-250	Mutter (920)	CrNi-Stahl 1.4301

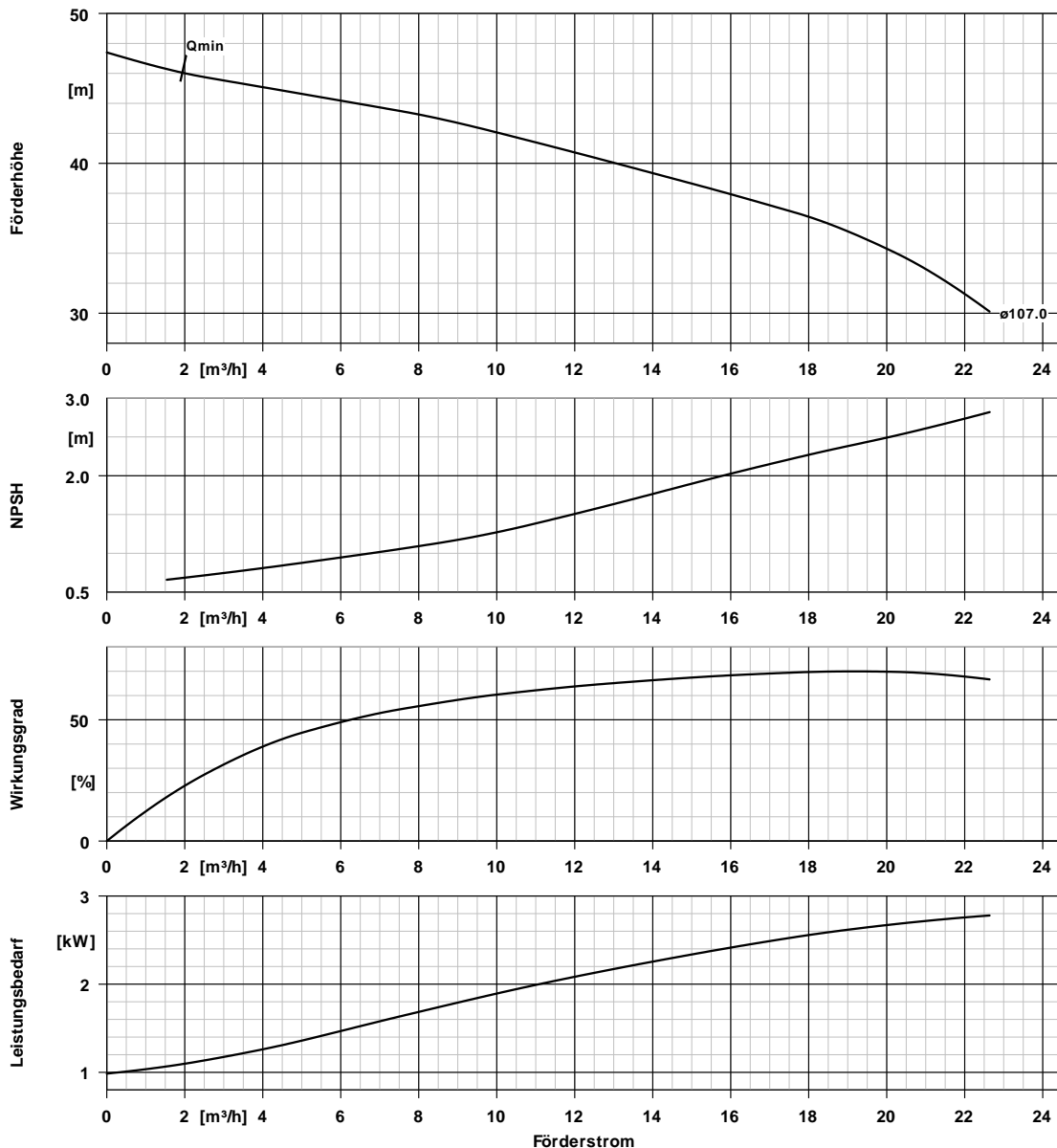
Verpackung

Verpackungsklasse	A0 Verpackung nach KSB- Wahl	Verpackung für Transport	LKW
Verpackung für Lagerung	Innen		

Typenschilder

Typenschild Sprache	sprachneutral
---------------------	---------------

MovitecV 015/03-C4F13ES100B5VW
 Hochdruck Inline Pumpe
 Identnummer 46002412

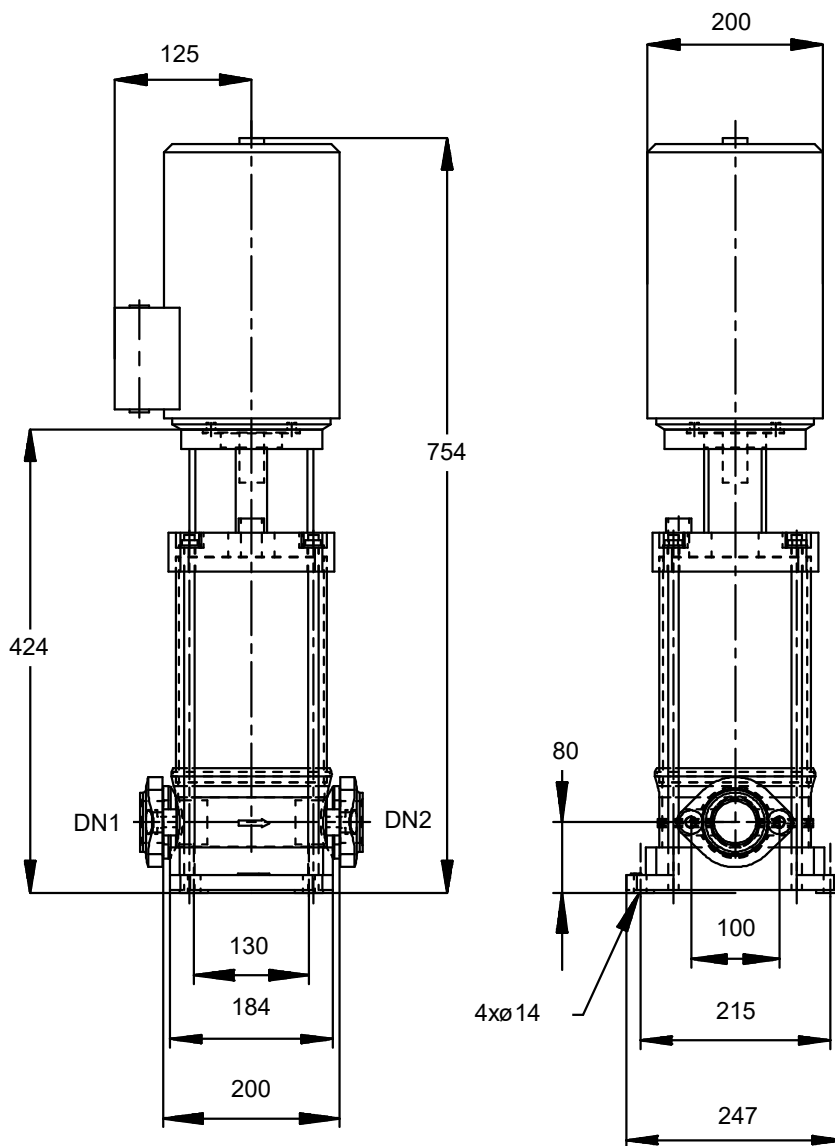


Kurvendaten

Drehzahl	2928 1/min	MEI (Index	$\geq 0,70$
Mediumdichte	998 kg/m^3	Mindestwirkungsgrad)	
Viskosität	1,00 mm^2/s	Leistungsbedarf	2,64 kW
Förderstrom	19,47 m^3/h	NPSHR	2,43 m
Förderhöhe	34,96 m	Kurvennummer	Mov15CTNG2900/0
Wirkungsgrad	70,0 %	Effektiver	107,0 mm
		Laufreddurchmesser	
		Abnahmenorm	Toleranzen gemäss ISO
			9906 Klasse 3B; kleiner 10
			kW gemäss § 4.4.2

MovitecV 015/03-C4F13ES100B5VW

Hochdruck Inline Pumpe
Identnummer 46002412



MovitecV 015/03-C4F13ES100B5VW

Hochdruck Inline Pumpe
Identnummer 46002412

Motor

Motorfabrikat	KSB (DMC)
Motorgröße	100L
Leistung Motor	3,00 kW
Motorpolzahl	2
Drehzahl	2928 1/min
Axiallagergehäuse	Nein

Anschlüsse

Saugstutzen Nennweite DN1	G 2 / EN ISO 228-1
Druckstutzen Nennweite DN2	G 2 / EN ISO 228-1
Nenndruck saugs.	PN 16
Nenndruck drucks.	PN 16
Ovalflansch	

Gewicht netto

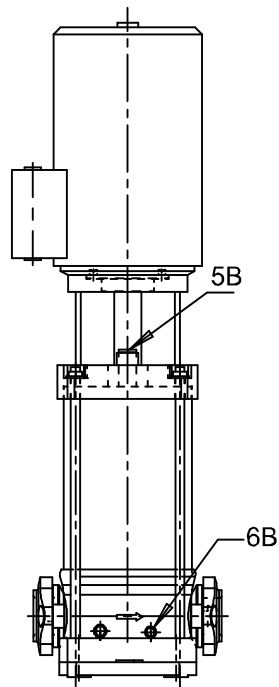
Pumpe	27 kg
Motor	27 kg
Summe	54 kg

Rohrleitungen spannungsfrei anschließen

Plan für Zusatzanschlüsse siehe extra Zeichnung.

MovitecV 015/03-C4F13ES100B5VW

Hochdruck Inline Pumpe
Identnummer 46002412



Anschlüsse

5B Entlüftung

6B Förderflüssigkeit-Entleerung

G 3/8

Mit Entlüftungstopfen verschlossen.
Gebohrt und verschlossen.