

ETNV050-032-2001GGSW H17500402B

Betriebsdaten

Angefragter Förderstrom		Förderstrom	15,00 m ³ /h
Angefragte Förderhöhe		Förderhöhe	40,00 m
Fördermedium	Wasser, Kondensat aufbereitet nach VdTÜV 1466	Wirkungsgrad	50,2 %
Detaillierte Angaben zum Fördermedium	Chemisch und mechanisch die Werkstoffe nicht angreifend	Leistungsbedarf	3,14 kW
Maximale Umgebungslufttemperatur	20,0 °C	Pumpendrehzahl	2926 1/min
Minimale Umgebungslufttemperatur	20,0 °C	Nullpunktförderhöhe	46,19 m
Temperatur Fördermedium	90,0 °C	Min. zul. Förderstrom für stabilen Dauerbetrieb	4,71 m ³ /h
Mediumdichte	965 kg/m ³	Min. zul. Massenstrom für stabilen Dauerbetrieb	1,26 kg/s
Viskosität Fördermedium	0,33 mm ² /s	Max. zul. Massenstrom	6,08 kg/s
Massenstrom	4,02 kg/s	Ausführung	Einzelpumpe 1 x 100 % Toleranzen gemäss ISO 9906 Klasse 3B; kleiner 10 kW gemäss § 4.4.2
Max. Leistung für Kennlinie	3,70 kW		

Ausführung

Pumpennorm	EN 733	Laufraddurchmesser	182,0 mm
Ausführung	Blockbauweise	Freier Durchgang	5,3 mm
Aufstellart	Vertikal	Drehrichtung von Antriebsseite	Rechts im Uhrzeigersinn
Einbautiefe	1750,0 mm	Silikonfreie Ausführung	Ja
Saugstutzen Nennweite	DN 50	Lagerträgerausführung	Standard (normal)
Saugstutzen Nenndruck	PN 16	Lagerträgergröße	25
Saugstutzen Stellung	axial	Lagerdichtung	glatter Spalt
Saugflansch gebohrt nach Norm	EN1092-2	Lagerart	Gleitlager
Druckstutzen Nennweite	DN 32	Schmierart Antriebsseite	fördermediumgeschmiert
Druckstutzen Nenndruck	PN 16	Farbe	Ultramarinblau (RAL 5002)
Druckstutzen Stellung	radial		KSB-Blau
Druckflansch gebohrt nach Norm	EN1092-2	Abdeckplatte	ohne
Berührungsschutz	mit	Druckrohr	ohne
Spaltring	Spaltring	Für die Eintauchtiefe maximal zulässige Drehzahl	3600 1/min

ETNV050-032-2001GGSW H17500402B

Antrieb, Zubehör

Antriebstyp	Elektromotor	Motorschutzart	IP55
Antriebsnorm mech.	IEC	Cosphi bei 4/4 Last	0,81
Motorfabrikat	KSB-Motor	Motorwirkungsgrad bei 4/4 Last	88,1 %
Bereitstellung Antrieb durch	Standardmotor liefert KSB - montiert KSB	Temperaturfühler	3 Kaltleiter
Bauform	V1	Klemmenkastenstellung	0° gleiche Ausrichtung vom Antrieb aus gesehen
Motorgröße	112M	Wicklung	400 / 690 V
Effizienzklasse	Effizienzklasse IE3 gem. IEC60034-30-1	Motorpolzahl	2
Motordrehzahl	2926 1/min	Schaltart	Dreieck
Frequenz	50 Hz	Motor Kühlmethode	Oberflächenkühlung
Bemessungsspannung	400 V	Motorwerkstoff	Aluminium
Motorbemessungsleist. P2 vorhandene Reserve	4,00 kW 27,36 %	Fu-Betrieb zugelassen	geeignet für FU-Betrieb
Motornennstrom	8,0 A	Schalldruckpegel des Motors	72 dBa
Anlaufstromverhältnis IA/IN	8,6	Motordaten können von Typenschilddaten abweichen. Die Motordaten beschreiben die von KSB gewählte funktionale Spezifikation und werden für die Pumpenauslegung verwendet.	
Isolierstoffklasse	F nach IEC 34-1	EAC-Zulassung	Ja

Werkstoffe G

Hinweise 1

Unlegierte Grauguss-Bauteile: pH = 9 - 10,5 und O2-Gehalt <= 0,02 mg/kg.

Spiralgehäuse (102)	Grauguss EN-GJL-250/A48CL35B	Spaltring (502.02)	CrNiMo-Stahl
Gehäusedeckel (161)	Grauguss EN-GJL-250/A48CL35B	Abdeckplatte (68-3.01)	ohne
Welle (210)	Duplex-Stahl 1.4462	Steigrohr (711)	ohne
Laufrad (230)	Grauguss EN-GJL-250/A48CL35B	Tragrohr (712)	ohne
Antriebslaterne (341)	Grauguss EN-GJL-250/A48CL35B	Halterung (732)	Stahl ST
Lagereinsatz (381)	1.4571-SiC	Verbindungsschraube (905)	Stahl 8.8
Spaltring (502.01)	CrNiMo-Stahl	Mutter (920.95)	Stahl 8
		Passfeder (940.01)	Stahl 8

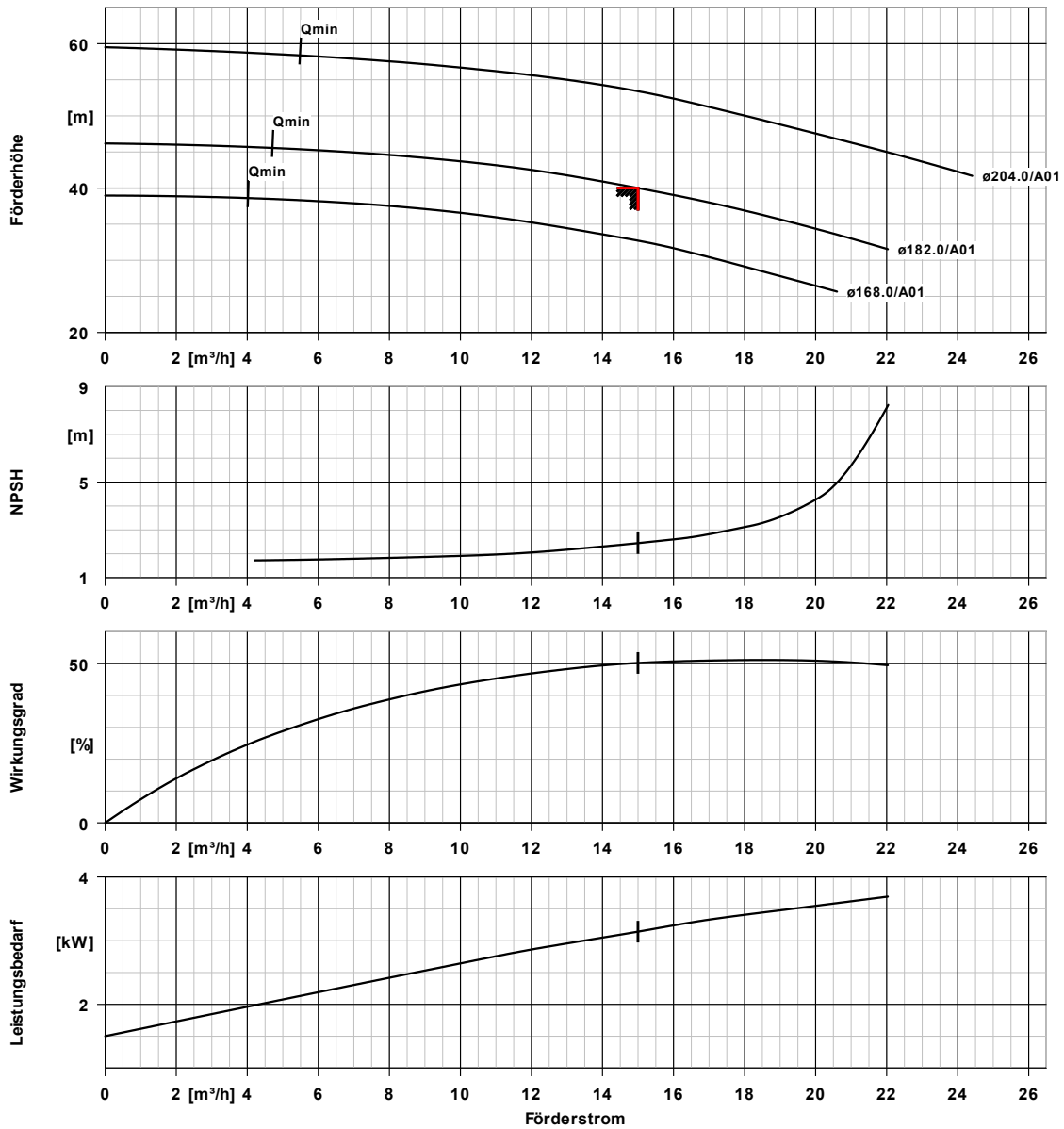
Verpackung

Verpackung für Transport	LKW	Verpackungsklasse	A0 Verpackung nach KSB-Wahl
Verpackung für Lagerung	Innen		

Typenschilder

Typenschild Sprache	sprachneutral
---------------------	---------------

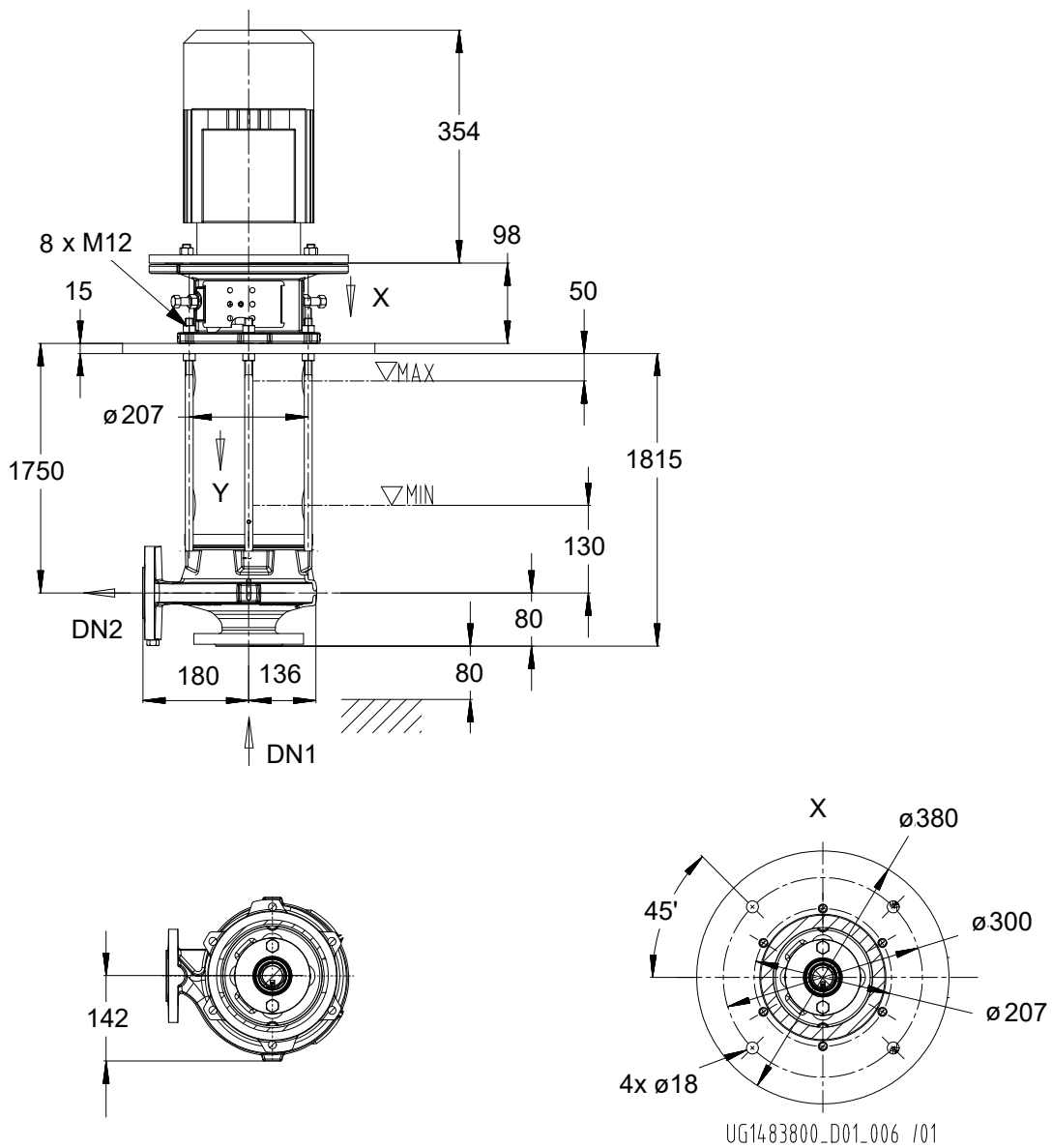
ETNV050-032-2001GGSW H17500402B



Kurvendaten

Drehzahl	2926 1/min	Angefragte Förderhöhe	40,00 m
Mediumdichte	965 kg/m^3	Wirkungsgrad	50,2 %
Viskosität	0,33 mm^2/s	Leistungsbedarf	3,14 kW
Förderstrom	15,00 m^3/h	NPSH erforderlich	2,45 m
Angefragter Förderstrom	15,00 m^3/h	Kurvennummer	K1311.452/19
Förderhöhe	40,00 m	Effektiver Laufreddurchmesser	182,0 mm

ETNV050-032-2001GGSW H17500402B



ETNV050-032-2001GGSW H17500402B

Motor

Motorfabrikat	KSB-Motor
Motorgröße	112M
Leistung Motor	4,00 kW
Motorpolzahl	2
Drehzahl	2926 1/min
Lage Klemmenkasten	0° gleiche Ausrichtung vom Antrieb aus gesehen

Anschlüsse

Saugstutzen Nennweite DN1	DN 50 / EN1092-2
Druckstutzen Nennweite DN2	DN 32 / EN1092-2
Nenndruck saugs.	PN 16
Nenndruck drucks.	PN 16

Gewicht netto

Pumpe	112 kg
Motor	38 kg
Summe	150 kg

Rohrleitungen spannungsfrei anschließen