

ETL 080-080-160 GGS AV11D200224 BKS BIE4 PD2EM
 Inline-Pumpe

Betriebsdaten

Angefragter Förderstrom		Förderstrom	53,80 m³/h
Angefragte Förderhöhe		Förderhöhe	9,50 m
Fördermedium	Wasser	Wirkungsgrad	79,7 %
	sauberes Wasser	MEI (Index)	≥ 0,70
	Chemisch und mechanisch	Mindestwirkungsgrad)	
	die Werkstoffe nicht	Leistungsbedarf	1,74 kW
	angreifend	Pumpendrehzahl	1486 1/min
Maximale	20,0 °C	NPSH erforderlich	1,43 m
Umgebungslufttemperatur		zulässiger Betriebsdruck	16,00 bar.r
Minimale	20,0 °C		
Umgebungslufttemperatur			
Temperatur Fördermedium	20,0 °C		
Mediumdichte	998 kg/m³	Enddruck	0,93 bar.r
Viskosität Fördermedium	1,00 mm²/s	Min. zul. Massenstrom für	2,27 kg/s
Zulaufdruck max.	0,00 bar.r	stabilen Dauerbetrieb	
Massenstrom	14,91 kg/s	Nullpunktförderhöhe	11,24 m
Max. Leistung für Kennlinie	2,07 kW	Max. zul. Massenstrom	28,41 kg/s
Min. zul. Förderstrom für	8,20 m³/h	Ausführung	Einzelpumpe 1 x 100 %
stabilen Dauerbetrieb			Toleranzen gemäss ISO 9906
			Klasse 3B; kleiner 10 kW
			gemäss § 4.4.2

Ausführung

Pumpennorm	ohne	Werkstoffcode	BQ1EGG-WA
Achtung: Die Baulänge vom saugseitigen zum druckseitigen		Dichtungscode	11
Anschluss kann von der vorherigen Etaline-Generation		Fahrweise	Einfachwirkende
abweichen.			Gleitringdichtung mit
Ausführung	Inline-Pumpe in		belüftetem Einbauraum (A-
	Blockbauweise		Deckel, konisch)
Aufstellart	Vertikal	Vorausgesetzt wird Medium ohne Feststoffe	
Saugstutzen Nennweite	DN 80	Dichtungseinbauraum	Konischer Dichtungsraum (A-
Saugstutzen Nenndruck	PN 16		Deckel)
Saugstutzen Stellung	180° (unten)	Berührungsschutz	mit
Saugflansch gebohrt nach	EN1092-2	Spaltring	Spaltring
Norm		Lafraddurchmesser	174,0 mm
Druckstutzen Nennweite	DN 80	Freier Durchgang	12,2 mm
Druckstutzen Nenndruck	PN 16	Drehrichtung von	Rechts im Uhrzeigersinn
Druckstutzen Stellung	oben (0°/360°)	Antriebsseite	
Druckflansch gebohrt nach	EN1092-2	Silikonfreie Ausführung	Ja
Norm		Lagerträgerausführung	Blockbauweise
Dichtflächenform	mit Dichtleiste (Form B nach	Lagerträgergröße	25
	EN 1092)	Lagerart	Wälzlager
Wellendichtung	Einfachwirkende GLRD	Schmierart Antriebsseite	Fett
Hersteller	KSB	Farbe	Blutorange (RAL 2002)
Typ	1		

ETL 080-080-160 GGS AV11D200224 BKS BIE4 PD2EM
 Inline-Pumpe

Antrieb, Zubehör

Antriebstyp	Elektromotor	Motornennstrom	5,7 A
Antriebsnorm mech.	IEC	Isolierstoffklasse	F nach IEC 34-1
Motorfabrikat	KSB SuPremE®	Motorschutzart	IP55
Baureihe Motorhersteller	SuPremE C2 (mit PumpDrive2 Adapterplatte, nicht abnehmbar)	Cosphi bei 4/4 Last	0,68
		Motorwirkungsgrad bei 4/4 Last	89,5 %
Bereitstellung Antrieb durch	Standardmotor liefert KSB - montiert KSB	Temperaturfühler	3 Kaltleiter
Bauform	V1	Klemmenkastenstellung	0° gleiche Ausrichtung vom Antrieb aus gesehen
Motorgröße	100L	Wicklung	400 V
Effizienzklasse	Effizienzklasse IE4 gem. IEC/CD60034-30 Ed.2 – magnetfrei. Der Wirkungsgrad des Motors ist auch bei 25 % der Nennleistung an einer quadratischen Drehmoment-Drehzahlkennlinie > 95 % des Nennwirkungsgrades.	Schaltart	Stern
		Motor Kühlmethode	Oberflächenkühlung
Drehzahlauswahl	Angepasste Drehzahl	Motorwerkstoff	Aluminium
Frequenz	50 Hz	Schalldruckpegel des Motors	60 dBa
Ausgelegt für den Betrieb am Frequenzumrichter	Ja	Antriebsfarbe	Wie Pumpe
Bemessungsspannung	400 V		
Motorbemessungsleist. P2 vorhandene Reserve	2,20 kW 26,51 %		

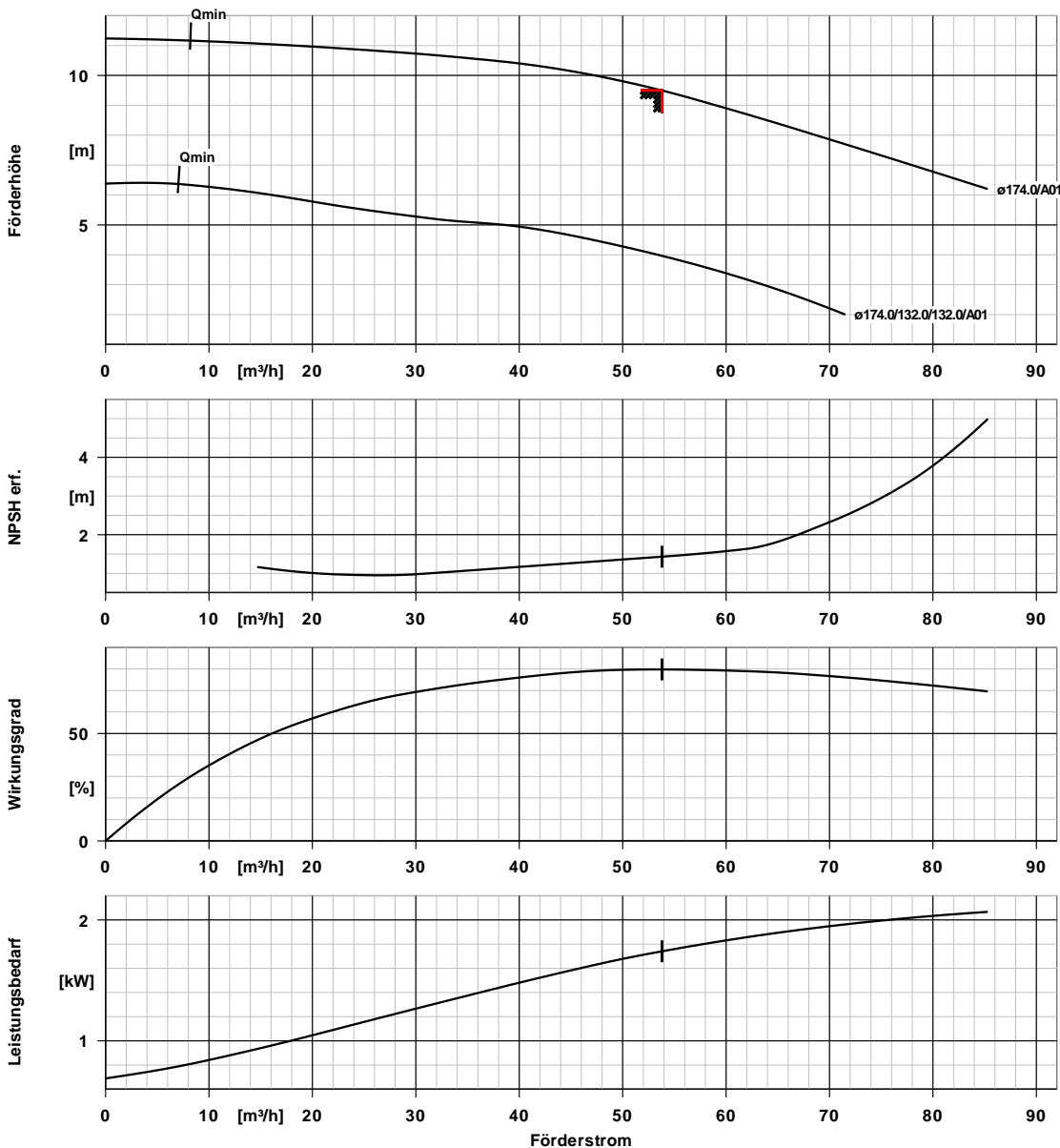
Werkstoffe G

Hinweise 1

Allgemeine Beurteilungskriterien bei Vorliegen einer Wasseranalyse: pH-Wert ≥ 7 ; Gehalt an Chloriden (Cl) ≤ 250 mg/kg. Chlor (Cl2) $\leq 0,6$ mg/kg.

Spiralgehäuse (102)	Grauguss EN-GJL-250/A48CL35B	Dichtring (411)	Stahl ST
Gehäusedeckel (161)	Grauguss EN-GJL-250/A48CL35B	Spaltring (502.1)	Grauguss GG/Gusseisen
Welle (210)	Vergütungsstahl C45+N	Spaltring (502.2)	Grauguss GG/Gusseisen
Laufgrad (230)	Grauguss EN-GJL-250/A48CL35B	Wellenhülse (523)	CrNiMo-Stahl
Antriebslaterne (341)	Grauguss EN-GJL-250/A48CL35B	Stiftschraube (902)	Stahl 8.8
Flachdichtung (400)	DPAF Dichtungsplatte asbestfrei	Laufgradmutter (922)	Stahl 8
		Passfeder (940)	Stahl C45+C / A311 GR 1045 Klasse A

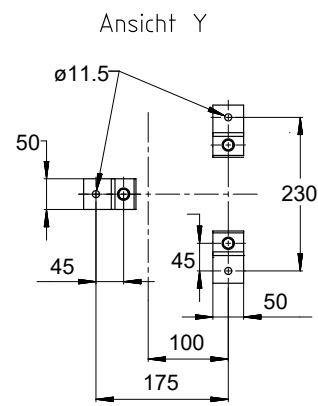
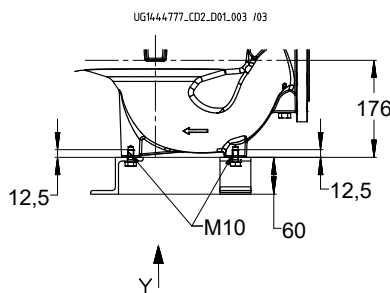
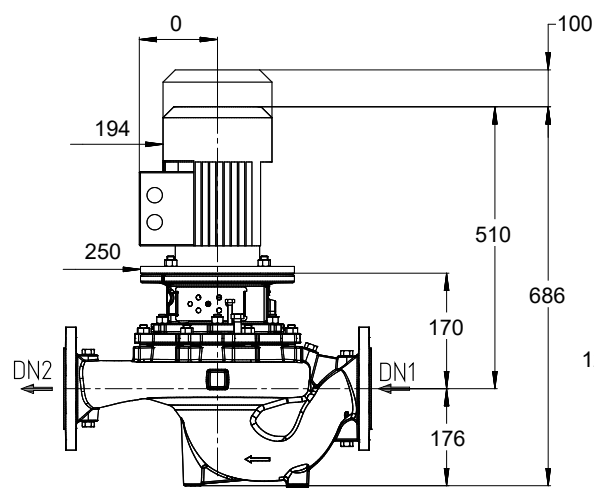
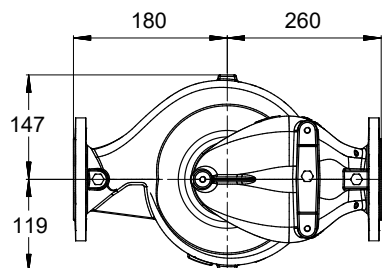
ETL 080-080-160 GGS AV11D200224 BKSBIE4 PD2EM
 Inline-Pumpe



Kurvendaten

Drehzahl	1486 1/min	Wirkungsgrad	79,7 %
Mediumdichte	998 kg/m^3	MEI (Index	$\geq 0,70$
Viskosität	1,00 mm^2/s	Mindestwirkungsgrad)	
Förderstrom	53,80 m^3/h	Leistungsbedarf	1,74 kW
Angefragter Förderstrom	53,80 m^3/h	NPSH erforderlich	1,43 m
Förderhöhe	9,50 m	Kurvennummer	K1159.454/36
Angefragte Förderhöhe	9,50 m	Effektiver	174,0 mm
		Laufreddurchmesser	
		Abnahmenorm	Toleranzen gemäss ISO
			9906 Klasse 3B; kleiner 10
			kW gemäss § 4.4.2

ETL 080-080-160 GGS AV11D200224 BKS BIE4 PD2EM
 Inline-Pumpe



Darstellung ist nicht maßstäblich

Maße in mm

Motor

Motorfabrikat	KSB
Motorgröße	100L
Leistung Motor	2,20 kW
Motorpolzahl	4
Drehzahl	1500 1/min
Lage Klemmenkasten	0° gleiche Ausrichtung vom Antrieb aus gesehen

Anschlüsse

Saugstutzen Nennweite DN1	DN 80 / EN1092-2
Druckstutzen Nennweite DN2	DN 80 / EN1092-2
Nenndruck saugs.	PN 16
Nenndruck drucks.	PN 16

Gewicht netto

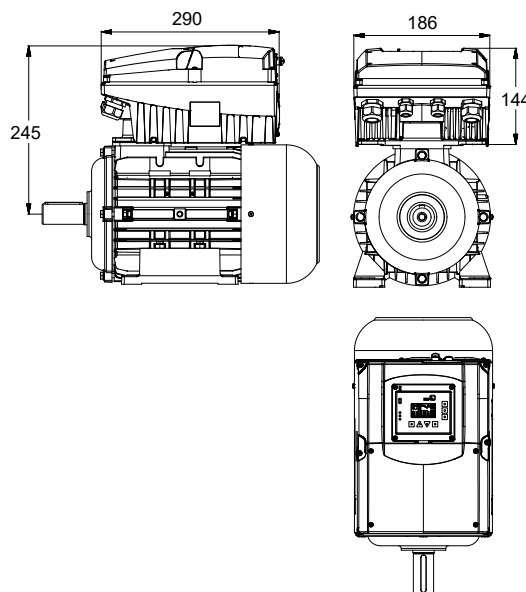
Pumpe	33 kg
Motor	24 kg
Summe	57 kg

Rohrleitungen spannungsfrei anschließen

Plan für Zusatzanschlüsse siehe extra Zeichnung.

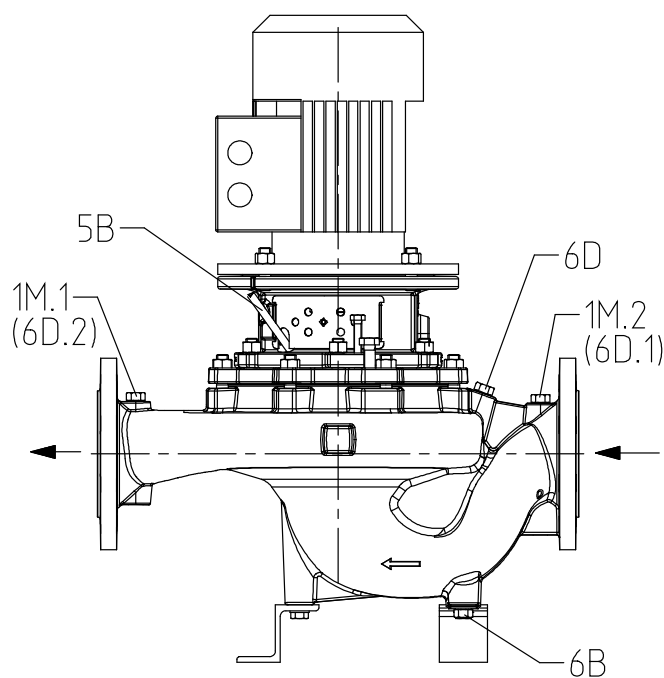
ETL 080-080-160 GGSAV11D200224 BKSBI4 PD2EM
Inline-Pumpe

Zusatzzeichnung für PumpDrive



Darstellung ist nicht maßstäblich

ETL 080-080-160 GGS AV11D200224 BKS BIE4 PD2EM
 Inline-Pumpe



UG14.4.4722_D01_003/ 02

Anschlüsse

Pumpengehäusevariante

1M.1 Druckmessgerät-Anschluss

1M.2 Druckmessgerät-Anschluss

6B Förderflüssigkeit-Entleerung

6D Förderflüssigkeit- Auffüllen/Entlüften

5B Entlüftung

G 3/8

G 3/8

G 3/8

G 3/8

G 1/4

XX46

Drucksensor für PumpMeter montiert

Drucksensor für PumpMeter montiert

Gebohrt und verschlossen.

Gebohrt und verschlossen.

Mit Entlüftungsstopfen verschlossen.

PDRV2E_002K20M_KSUPBE4P4_MOOOO

PumpDrive 2

Selbstgekühlter Frequenzumrichter (FU) mit modularem Aufbau, der eine stufenlose Drehzahlveränderung von Asynchron- und Synchron-Reluktanzmotoren ermöglicht.		Gewicht	6 kg
Ausführungskonzept	PumpDrive 2 Eco	PumpDrive Länge	290,0 mm
Schaltgerät		PumpDrive Breite	186,0 mm
Anzeigeausführung	mit Standard-Bedieneinheit	PumpDrive Höhe	144,0 mm
Nennleistung	2,20 kW	Hersteller	KSB
Max. zulässiger Strom	6,0 A	PumpDrive-Adapter	Nein
M12-Modul	mit	Bezeichnung	-
Fernbetrieb	ohne		
Montage	MM - Montiert auf einem Motor		

Merkmal

Netzspannung: 3 ~ 380 V AC -10 % bis 480 V AC + 10 %
 Netzfrequenz: 50 - 60 Hz +/- 2 %
 Funkentstörgrad: <= 11 kW: EN 61800-3 C1 / EN 55011 Klasse B / Leitungslänge <= 5 m
 Internes Netzteil: 24 V +/- 10 %, max. 600 mA DC
 Service-Schnittstelle: optisch
 2 x Analogeingang: 0/2-10 V oder 0/4-20 mA
 1 x Analogausgang: 0-10 V oder 4-20 mA
 Digitaleingänge:
 1 x Freischaltung der Hardware
 3 x parametrierbar
 Relaisausgang: 2x Schließer, parametrierbar

Umgebung:
 Schutzart IP55 (nach EN 60529)
 Umgebungstemperatur: -10 bis +50 °C
 Rel. Luftfeuchtigkeit im Betrieb: 5 % bis 85 % (keine Betauung zulässig)
 Hinweis zur Aufstellung im Freien: Bei Aufstellung im Freien zur Vermeidung von Kondenswasserbildung an der Elektronik und zu starker Sonneneinstrahlung den Frequenzumrichter durch einen geeigneten Schutz abschirmen.

Gehäuse:
 Kühlkörper: Aluminiumdruckguss
 Gehäusedeckel: Polyamid, glasfaserverstärkt
 Bedieneinheit: Polyamid, glasfaserverstärkt

Schutzfunktionen:
 - Antriebsvollschutz durch Überstrombegrenzung und Kaltleiterüberwachung
 - Automatische Drehzahlsenkung bei Überlast und Übertemperatur. Schutz bei Phasenausfall motorseitig, Kurzschlussüberwachung motorseitig (Phase-Phase und Phase-Erde), Überspannung/Unterspannung
 - Schutz gegen Motorüberlast
 - Ausblenden von Resonanzfrequenzen
 - Überwachung auf Kabelbruch (live zero)
 - Trockenlaufschutz und Schutz vor hydraulischer Blockade (sensorlos durch Lernfunktion)
 - Kennfeldüberwachung

Steuern/Regeln:
 - Stellerbetrieb über Analogeingang, Display oder Feldbus
 - Regelbetrieb über integrierten PID-Regler
 - Regelgrößen sind Druck, Differenzdruck delta-p (konstant) oder delta-p (variabel), Temperatur, Niveau, Durchfluss
 - Sensorlose Differenzdruckregelung (Δp -const.) im Einzelpumpenbetrieb
 - Sensorlose Differenzdruckregelung mit förderstromabhängiger Sollwertnachführung (DFS) (Δp -var.) im Einzelpumpenbetrieb
 - Sensorlose Förderstromregelung

PDRV2E_002K20M_KSUPBE4P4_MOOOO

- Funktionslauf

Bedienung und Anzeige:

- Betriebspunktschätzung (Q, H)
- Optische Service-Schnittstelle zur Anbindung an das KSB Service Tool

Funktionen PumpDrive:

- Einstellbare Anfah- und Bremsrampen
- Feldorientierte Regelung (Vektorregelung) mit umschaltbarem Motoransteuerverfahren (ASM, SuPremE)
- Automatische Motoranpassung (AMA)
- Hand-0-Automatik Betrieb
- Sleep-Modus (Bereitschaftsbetrieb)

Einbauoptionen :

- M12-Modul für die Busanbindung von PumpMeter und zum Mehrpumpenbetrieb mit bis zu 6 Pumpen
- Funkmodul zur Kommunikation mit einem Smartphone
- Feldbusmodul Modbus RTU, als Alternative zum M12-Modul

PumpMeter

Intelligenter Druckaufnehmer PumpMeter - mit Vor-Ort-Betriebspunktanzeige

Allgemeine Beschreibung:

PumpMeter ist ein intelligenter Druckaufnehmer mit Vor-Ort-Anzeige von Messwerten und Betriebsdaten der Pumpe, der bereits werksseitig komplett montiert und auf Ihre individuelle Pumpe parametrierbar ist. PumpMeter wird über einen M12-Steckverbinder angeschlossen und ist sofort betriebsbereit. PumpMeter zeichnet das Lastprofil der Pumpe während des Betriebs auf, um gegebenenfalls Optimierungspotentiale zur Steigerung der Energieeffizienz und der Verfügbarkeit Ihres Pumpensystems auszuweisen.

Anzeigeeinheit:

Anzeigeeinheit mit beleuchtetem Display zur Vor-Ort-Anzeige von Messwerten und Betriebsparametern der Pumpe, intuitiv und international verständliche Symbolik, in 90°-Schritten drehbar montierte Anzeige.

Anzeigewerte:

Saugdruck, Druck am Eintritt der Pumpe in bar, Relativdruck
Enddruck, Druck am Austritt der Pumpe in bar, Relativdruck
Differenzdruck zwischen Ein- und Austritt der Pumpe in bar
Qualitative Betriebspunktanzeige

Anschluss der Anzeigeeinheit über Steckverbinder M12 x 1, 5-polig zur Energieversorgung und zur Nutzung von Kommunikationsschnittstellen. Bereitstellung wahlweise des Messwertes des Enddrucks oder des berechneten Differenzdrucks der Pumpe über einen Analogausgang 4 ... 20 mA oder über eine alternativ verwendbare serielle Schnittstelle RS 485, Modbus RTU.

Kommunikation über RS232-Service-Schnittstelle zur Parametrierung.
Werksseitige Vorparametrierung auf die individuelle Pumpe.

Sensorik:

Zwei Relativdrucktransmitter - jeweils 1 Transmitter werksseitig montiert an Ein- und Austritt der Pumpe und mittels Steckverbinder an die Auswerteeinheit angeschlossen.

Messgenauigkeit (Summe aller Fehler, bezogen auf Messbereichsspanne):

±1% für Medientemperatur -10 ... 100 °C
±2.5% für Medientemperatur -30 ... -10 °C und 100...140 °C

Material der Messzelle: Edelstahl (dichtungsfrei)

Verfügbare Messbereiche:

-1 ... 10 bar (Relativdruck)
-1 ... 10 bar (Relativdruck)

Umgebungsbedingungen:

Schutzart: IP 65

Umgebungstemperatur:
-30°C ... 80°C (Transport, Lagerung)
-10°C ... 60°C (Betrieb)

Medientemperatur: -30°C ... 140°C

Materialbeständigkeit:
UV-beständig (Außenaufstellung möglich)
Beständigkeit gegenüber den meisten üblichen Reinigungsmitteln
Ölnebelbeständig

Silikonfreiheit:
Frei von lackbenetzungstörenden Substanzen

Elektrische Daten:

Spannungsversorgung:
24V DC ± 10%, min. 140 mA
Schnittstellen, alternativ nutzbar:
4 ... 20 mA, 3-Leiter (End- oder Differenzdruck)
RS485, Modbus RTU (Slave)
Service-Schnittstelle: RS232
EMV:
EN 61326-1 (Störfestigkeit Industrie, Störaussendung Wohnbereich)