

**Motor nicht im Lieferumfang enthalten!**

Seite: 1 / 5

**ETB 080-065-160 GBSAV10D200114 B**  
Niederdruckkreiselpumpe Etabloc

**Betriebsdaten**

Angefragter Förderstrom		Förderstrom	56,25 m³/h
Angefragte Förderhöhe		Förderhöhe	5,00 m
Fördermedium	Wasser, Schwimmbad- und Badewasser Süßwasser	Wirkungsgrad	76,4 %
		MEI (Index)	≥ 0,70
Pumped medium details	Chemisch und mechanisch die Werkstoffe nicht angreifend	Mindestwirkungsgrad)	
Maximale Umgebungslufttemperatur	20,0 °C	Leistungsbedarf	1,00 kW
Minimale Umgebungslufttemperatur	20,0 °C	Pumpendrehzahl	1445 1/min
Temperatur Fördermedium	20,0 °C	NPSH erforderlich	1,81 m
		zulässiger Betriebsdruck	16,00 bar.r
Mediumdichte	998 kg/m³	Enddruck	0,49 bar.r
Viskosität Fördermedium	1,00 mm²/s	Nullpunktförderhöhe	7,02 m
Zulaufdruck max.	0,00 bar.r	Min. zul. Förderstrom für stabilen Dauerbetrieb	8,17 m³/h
Massenstrom	56,139 t/h	Min. zul. Massenstrom für stabilen Dauerbetrieb	8,149 t/h
Max. Leistung für Kennlinie	1,00 kW	Ausführung	Einzelpumpe 1 x 100 % Toleranzen gemäss ISO 9906 Klasse 3B
Max. zul. Massenstrom	64,449 t/h		

**Ausführung**

Pumpennorm	EN 733	Wellendichtungsart	1
Ausführung	Blockbauweise	Werkstoffcode	Q1Q1X4GG
Aufstellart	Horizontal	Dichtungscode	10
Saugstutzen Nennweite	DN 80	Fahrweise	Einfachwirkende Gleitringdichtung mit belüftetem Einbauraum (A- Deckel, konisch)
Saugstutzen Nenndruck	PN 16		
Saugstutzen Stellung	axial	Dichtungseinbauraum	Konischer Dichtungsraum (A- Deckel)
Saugflansch gebohrt nach Norm	EN1092-2	Berührungsschutz	mit Spaltring
Druckstutzen Nennweite	DN 65	Spaltring	Spaltring
Druckstutzen Nenndruck	PN 16	Lafraddurchmesser	149,0 mm
Druckstutzen Stellung	oben (0°/360°)	Freier Durchgang	12,2 mm
Druckflansch gebohrt nach Norm	EN1092-2	Silikonfreie Ausführung	Ja
Dichtflächenform	mit Dichtleiste (Form B nach EN 1092)	Lagerträgerausführung	Blockbauweise
Flansche DN 65 werden mit 4 Loch ausgeführt!		Lagerträgergröße	25
Wellendichtung	Einfachwirkende GLRD	Lagerart	Wälzlager
Wellendichtungshersteller	KSB	Schmierart Antriebsseite	Fett
		Farbe	Ultramarinblau (RAL 5002) KSB-Blau

**Motor nicht im Lieferumfang enthalten!**

**ETB 080-065-160 GBSAV10D200114 B**  
 Niederdruckkreiselpumpe Etabloc

**Antrieb, Zubehör**

Antriebstyp	Elektromotor	Motorwirkungsgrad bei 4/4 Last	84,1 %
Antriebsnorm mech.	IEC	Temperaturfühler	1 PTC-Widerstand
Motorfabrikat	KSB-Motor	Klemmenkastenstellung	0°/360° (oben)
Bereitstellung Antrieb durch	Standardmotor liefert KSB - montiert KSB		Blick auf den Saugstutzen
Bauform	V1	Wicklung	230 / 400 V
Motorgröße	90S	Motorpolzahl	4
Effizienzklasse	Effizienzklasse IE3 gem. IEC60034-30-1	Schaltart	Stern
Motordrehzahl	1446 1/min	Motor Kühlmethode	Oberflächenkühlung
Frequenz	50 Hz	Motorwerkstoff	Aluminium
Bemessungsspannung	400 V	Fu-Betrieb zugelassen	geeignet für FU-Betrieb
Motorbemessungsleist. P2	1,10 kW	Schalldruckpegel des Motors	59 dBa
vorhandene Reserve	9,94 %	Motordaten können von Typenschilddaten abweichen. Die Motordaten beschreiben die von KSB gewählte funktionale Spezifikation und werden für die Pumpenauslegung verwendet.	
Motornennstrom	2,6 A	CE-Zulassung	Ja
Anlaufstromverhältnis IA/IN	8	Kondensatablass, Motor	Ja
Isolierstoffklasse	F nach IEC 34-1	Umgebungstemperatur	40
Motorschutzart	IP55	Max. absolute Luftfeuchtigkeit	30
Cosphi bei 4/4 Last	0,83	Temperatursensor Motorlager	ohne

**Werkstoffe GB**

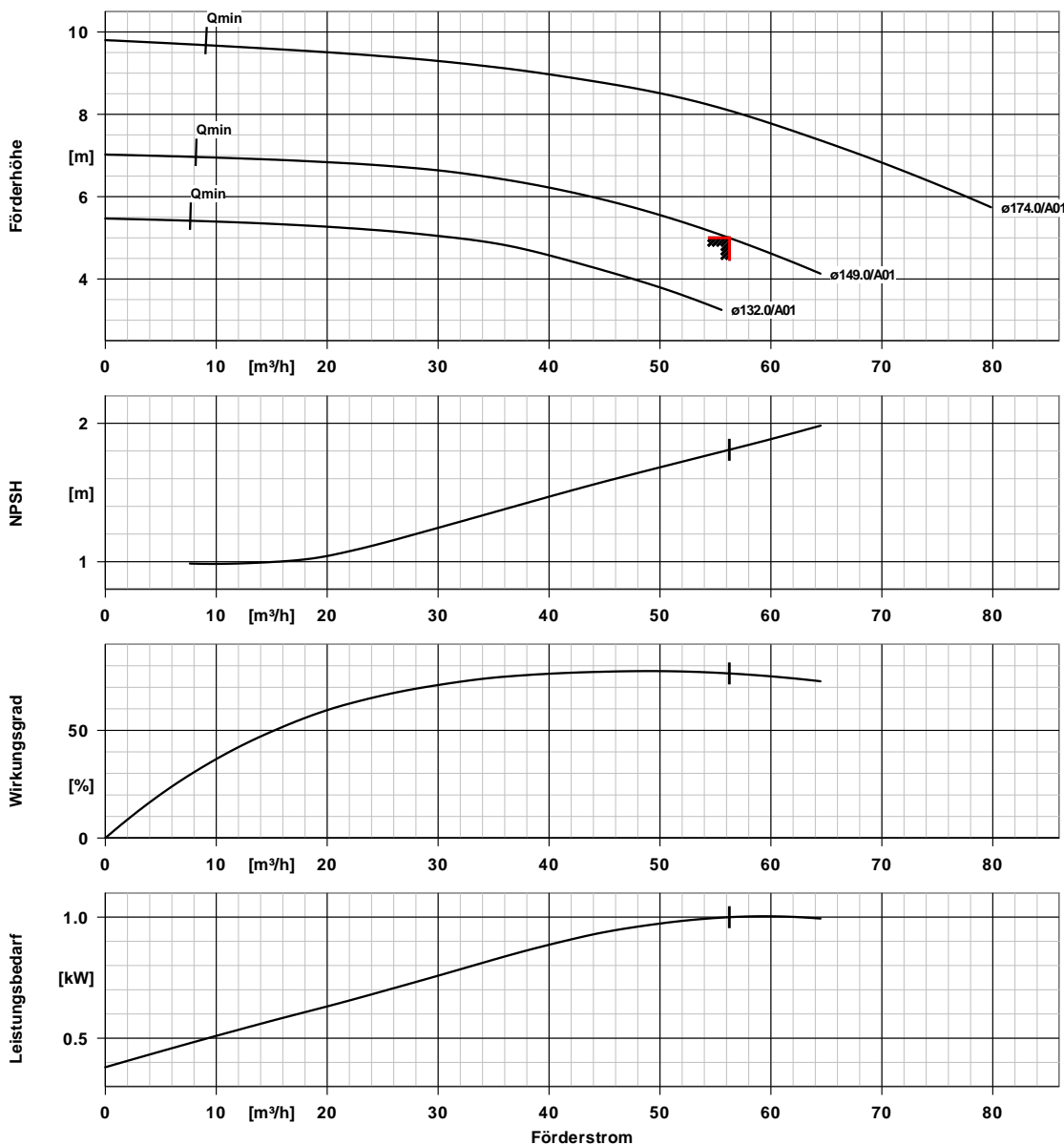
**Hinweise 2**

**Hinweise 1**

Ammonium (NH4+) <= 2 mg/kg, frei von Schwefelwasserstoff (H2S); Chlor (Cl2) <=0,6 mg/kg.		Antriebslaterne (341)	Grauguss EN-GJL-250/A48CL35B
Allgemeine Beurteilungskriterien bei Vorliegen einer Wasseranalyse: pH-Wert >= 7; Gehalt an Chloriden (Cl) <=250 mg/kg. Chlor (Cl2) <=0,6 mg/kg.		Flachdichtung (400)	DPAF Dichtungsplatte asbestfrei
Spiralgehäuse (102)	Grauguss EN-GJL-250/A48CL35B	Spaltring (502.1)	Zinnbronze CC495K-GS
Gehäusedeckel (161)	Grauguss EN-GJL-250/A48CL35B	Spaltring (502.2)	Zinnbronze CC495K-GS
Stützfuß (183)	(ST)	Wellenhülse (523)	CrNiMo-Stahl
Welle (210)	Vergütungsstahl C45+N	Stiftschraube (902)	Stahl 8.8
Lauftrad (230)	CC480K DW	Mutter (920.01)	8+A2A/ 8+B633 SC1 TP3
		Mutter (920.95)	CrNiMo-Stahl A4 / AISI 316

**Motor nicht im Lieferumfang enthalten!**

**ETB 080-065-160 GBSAV10D200114 B**  
 Niederdruckkreiselpumpe Etabloc



**Kurvendaten**

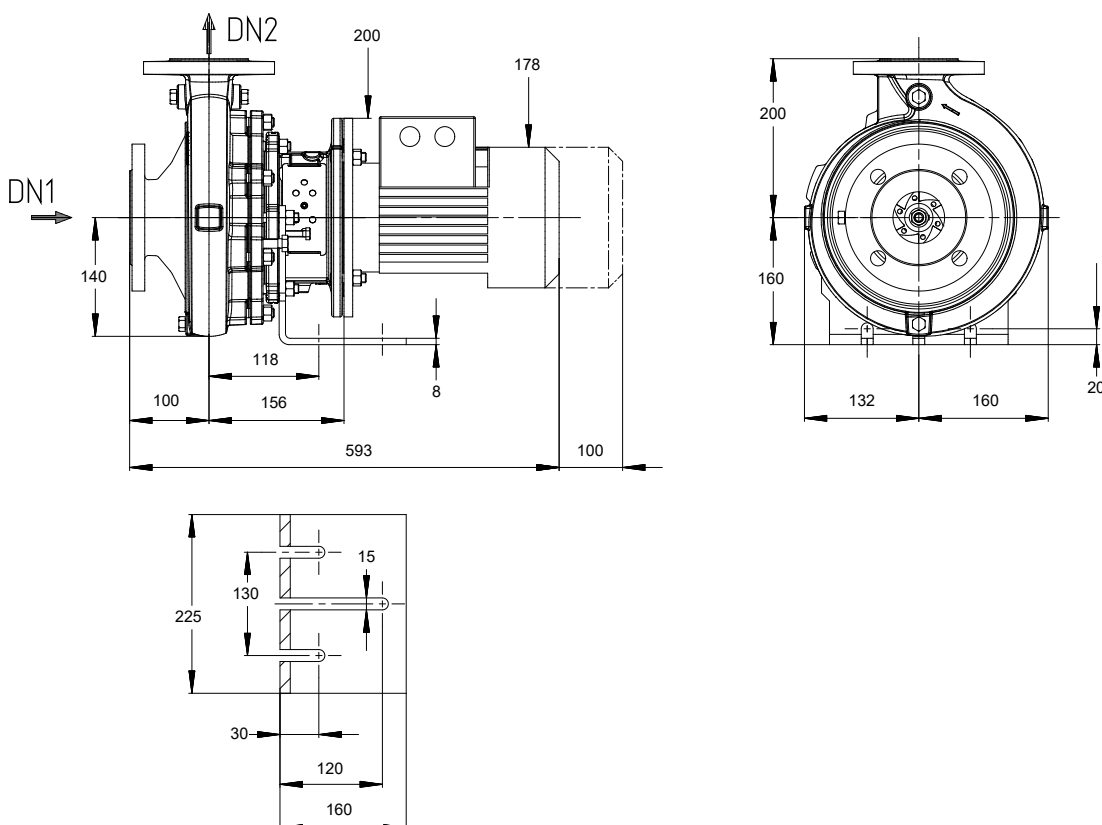
Drehzahl	1445 1/min	Wirkungsgrad	76,4 %
Mediumdichte	998 $kg/m^3$	MEI (Index	$\geq 0,70$
Viskosität	1,00 $mm^2/s$	Mindestwirkungsgrad)	
Förderstrom	56,25 $m^3/h$	Leistungsbedarf	1,00 kW
Angefragter Förderstrom	56,27 $m^3/h$	NPSH erforderlich	1,81 m
Förderhöhe	5,00 m	Kurvenummer	K1311.454/36
Angefragte Förderhöhe	5,00 m	Effektiver	149,0 mm
		Laufreddurchmesser	

**Motor nicht im Lieferumfang enthalten!**

Seite: 4 / 5

**ETB 080-065-160 GBSAV10D200114 B**

Niederdruckkreiselpumpe Etabloc



*Darstellung ist nicht maßstäblich*

*Maße in mm*

### Motor

Motorfabrikat	KSB-Motor
Motorgröße	90S
Leistung Motor	1,10 kW
Motorpolzahl	4
Drehzahl	1446 1/min
Lage Klemmenkasten	0°/360° (oben) Blick auf den Saugstutzen

### Anschlüsse

Saugstutzen Nennweite DN1	DN 80 / EN1092-2
Druckstutzen Nennweite DN2	DN 65 / EN1092-2
Nenndruck saugs.	PN 16
Nenndruck drucks.	PN 16
Flansche DN 65 werden mit 4 Loch ausgeführt!	

### Gewicht netto

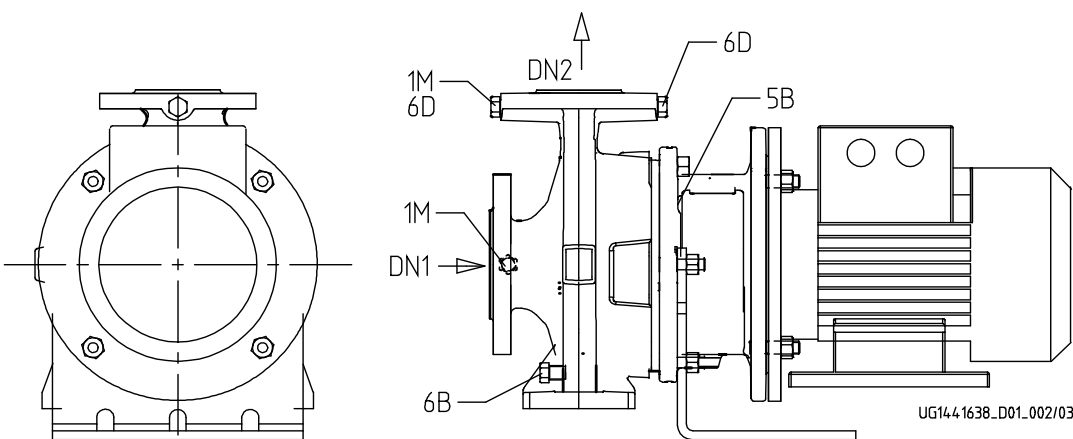
Pumpe	39 kg
Motor	23 kg
Summe	62 kg

**Rohrleitungen spannungsfrei anschließen**

**Plan für Zusatzanschlüsse siehe extra Zeichnung.**

**Motor nicht im Lieferumfang enthalten!**

**ETB 080-065-160 GBSAV10D200114 B**  
 Niederdruckkreiselpumpe Etabloc



**Anschlüsse**

Pumpengehäusevariante

1M.2 Druckmessgerät-Anschluss

1M.1 / 6D Manometeranschluss bzw.

Auffüllen/Entlüftung

6B Förderflüssigkeit-Entleerung

6D Förderflüssigkeit- Auffüllen/Entlüften

11E Spülflüssigkeit Ein

5B Entlüftung

G 3/8

G 3/8

XX46

Nicht ausgeführt

Gebohrt und verschlossen.

Gebohrt und verschlossen.

Nicht ausgeführt

Nicht ausgeführt

Gebohrt und verschlossen.