

**ETB 065-040-125 GBSAV10D200074 B**  
 Niederdruckkreiselpumpe Etabloc

**Betriebsdaten**

Angefragter Förderstrom		Förderstrom	17,01 m³/h
Angefragte Förderhöhe		Förderhöhe	6,01 m
Fördermedium	Wasser, Schwimmbad- und Badewasser Süßwasser	Wirkungsgrad	74,1 %
		MEI (Index)	≥ 0,70
Pumped medium details	Chemisch und mechanisch die Werkstoffe nicht angreifend	Mindestwirkungsgrad)	
Maximale Umgebungslufttemperatur	20,0 °C	Leistungsbedarf	0,38 kW
Minimale Umgebungslufttemperatur	20,0 °C	Pumpendrehzahl	1465 1/min
Temperatur Fördermedium	20,0 °C	NPSH erforderlich	0,82 m
		zulässiger Betriebsdruck	16,00 bar.r
Mediumdichte	998 kg/m³	Enddruck	0,59 bar.r
Viskosität Fördermedium	1,00 mm²/s	Nullpunktförderhöhe	6,66 m
Zulaufdruck max.	0,00 bar.r	Min. zul. Förderstrom für stabilen Dauerbetrieb	3,31 m³/h
Massenstrom	16,979 t/h	Min. zul. Massenstrom für stabilen Dauerbetrieb	3,306 t/h
Max. Leistung für Kennlinie	0,48 kW	Ausführung	Einzelpumpe 1 x 100 % Toleranzen gemäss ISO 9906 Klasse 3B
Max. zul. Massenstrom	28,995 t/h		

**Ausführung**

Pumpennorm	EN 733	Wellendichtungsart	1
Ausführung	Blockbauweise	Werkstoffcode	Q1Q1X4GG
Aufstellart	Horizontal	Dichtungscode	10
Saugstutzen Nennweite	DN 65	Fahrweise	Einfachwirkende Gleitringdichtung mit belüftetem Einbauraum (A-Deckel, konisch)
Saugstutzen Nenndruck	PN 16		
Saugstutzen Stellung	axial	Dichtungseinbauraum	Konischer Dichtungsraum (A-Deckel)
Saugflansch gebohrt nach Norm	EN1092-2	Berührungsschutz	mit Spaltring
Druckstutzen Nennweite	DN 40	Spaltring	138,0 mm
Druckstutzen Nenndruck	PN 16	Lafraddurchmesser	9,6 mm
Druckstutzen Stellung	oben (0°/360°)	Freier Durchgang	Ja
Druckflansch gebohrt nach Norm	EN1092-2	Silikonfreie Ausführung	Blockbauweise
Dichtflächenform	mit Dichtleiste (Form B nach EN 1092)	Lagerträgerausführung	25
Flansche DN 65 werden mit 4 Loch ausgeführt!		Lagerträgergröße	25
Wellendichtung	Einfachwirkende GLRD	Lagerart	Wälzlager
Wellendichtungshersteller	KSB	Schmierart Antriebsseite	Fett
		Farbe	Ultramarinblau (RAL 5002) KSB-Blau

**ETB 065-040-125 GBSAV10D200074 B**  
 Niederdruckkreiselpumpe Etabloc

**Antrieb, Zubehör**

Antriebstyp	Elektromotor	Motorwirkungsgrad bei 4/4 Last	82,5 %
Antriebsnorm mech.	IEC	Temperaturfühler	1 PTC-Widerstand
Motorfabrikat	KSB-Motor	Klemmenkastenstellung	0°/360° (oben)
Bereitstellung Antrieb durch	Standardmotor liefert KSB - montiert KSB		Blick auf den Saugstutzen
Bauform	V1	Wicklung	230 / 400 V
Motorgröße	080M	Motorpolzahl	4
Effizienzklasse	Effizienzklasse IE3 gem. IEC60034-30-1	Schaltart	Stern
Motordrehzahl	1465 1/min	Motor Kühlmethode	Oberflächenkühlung
Frequenz	50 Hz	Motorwerkstoff	Aluminium
Bemessungsspannung	400 V	Fu-Betrieb zugelassen	geeignet für FU-Betrieb
Motorbemessungsleist. P2	0,75 kW	Schalldruckpegel des Motors	56 dBa
vorhandene Reserve	99,98 %	Motordaten können von Typenschilddaten abweichen. Die Motordaten beschreiben die von KSB gewählte funktionale Spezifikation und werden für die Pumpenauslegung verwendet.	
Motornennstrom	1,9 A	CE-Zulassung	Ja
Anlaufstromverhältnis IA/IN	7,5	Kondensatablass, Motor	Ja
Isolierstoffklasse	F nach IEC 34-1	Umgebungstemperatur	40
Motorschutzart	IP55	Max. absolute Luftfeuchtigkeit	30
Cosphi bei 4/4 Last	0,81	Temperatursensor Motorlager	ohne

**Werkstoffe GB**

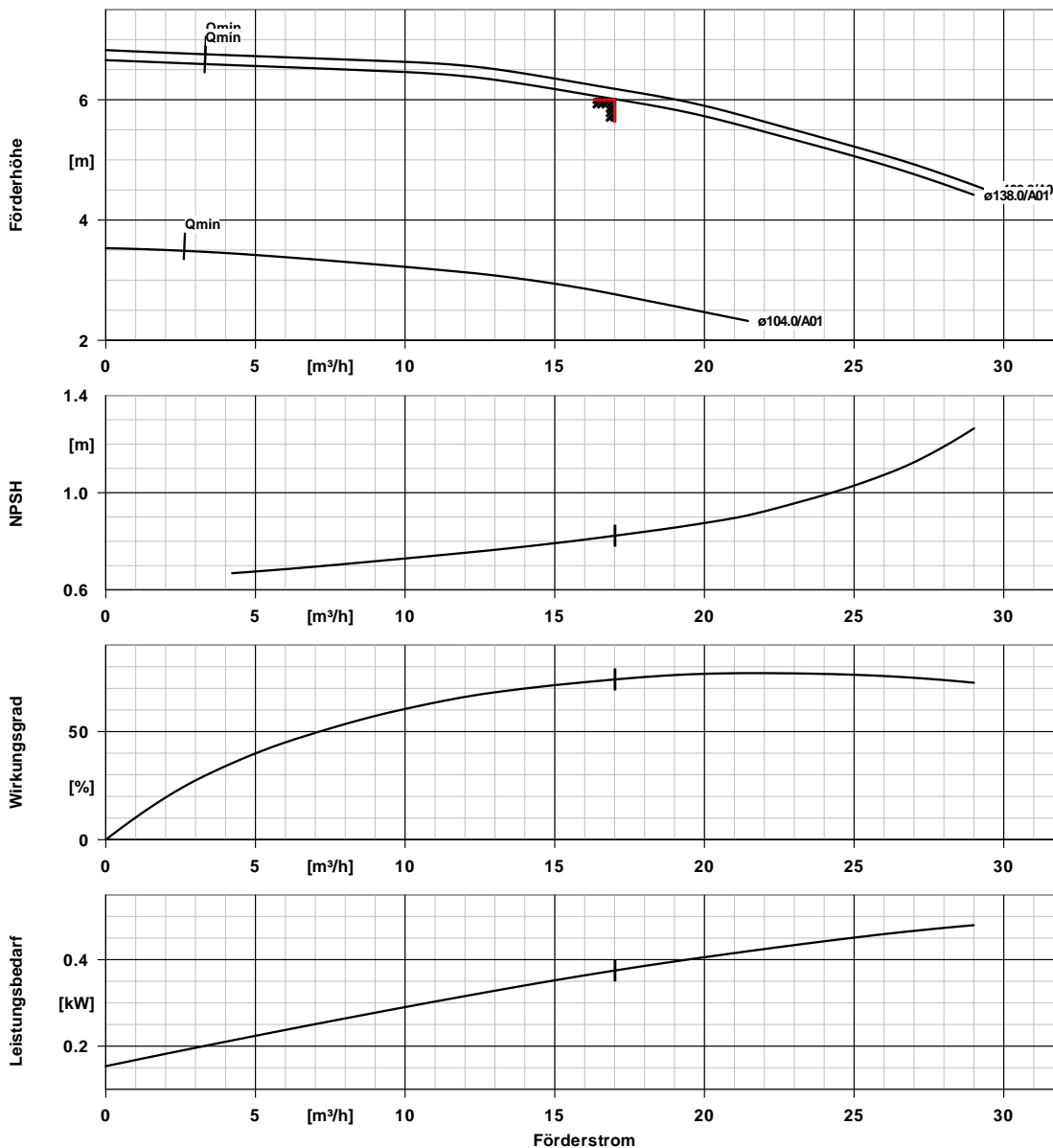
**Hinweise 2**

**Hinweise 1**

Ammonium (NH4+) <= 2 mg/kg, frei von Schwefelwasserstoff (H2S); Chlor (Cl2) <=0,6 mg/kg.  
 Allgemeine Beurteilungskriterien bei Vorliegen einer Wasseranalyse: pH-Wert >= 7; Gehalt an Chloriden (Cl) <=250 mg/kg. Chlor (Cl2) <=0,6 mg/kg.

Spiralgehäuse (102)	Grauguss EN-GJL-250/A48CL35B	Antriebslaterne (341)	Grauguss EN-GJL-250/A48CL35B
Gehäusedeckel (161)	Grauguss EN-GJL-250/A48CL35B	Flachdichtung (400)	DPAF Dichtungsplatte asbestfrei
Stützfuß (183)	(ST)	Spaltring (502.1)	Zinnbronze CC495K-GS
Welle (210)	Vergütungsstahl C45+N	Spaltring (502.2)	Zinnbronze CC495K-GS
Lauftrad (230)	CC480K DW	Wellenhülse (523)	CrNiMo-Stahl
		Stiftschraube (902)	Stahl 8.8
		Mutter (920.01)	8+A2A/ 8+B633 SC1 TP3
		Mutter (920.95)	CrNiMo-Stahl A4 / AISI 316

**ETB 065-040-125 GBSAV10D200074 B**  
 Niederdruckkreiselpumpe Etabloc

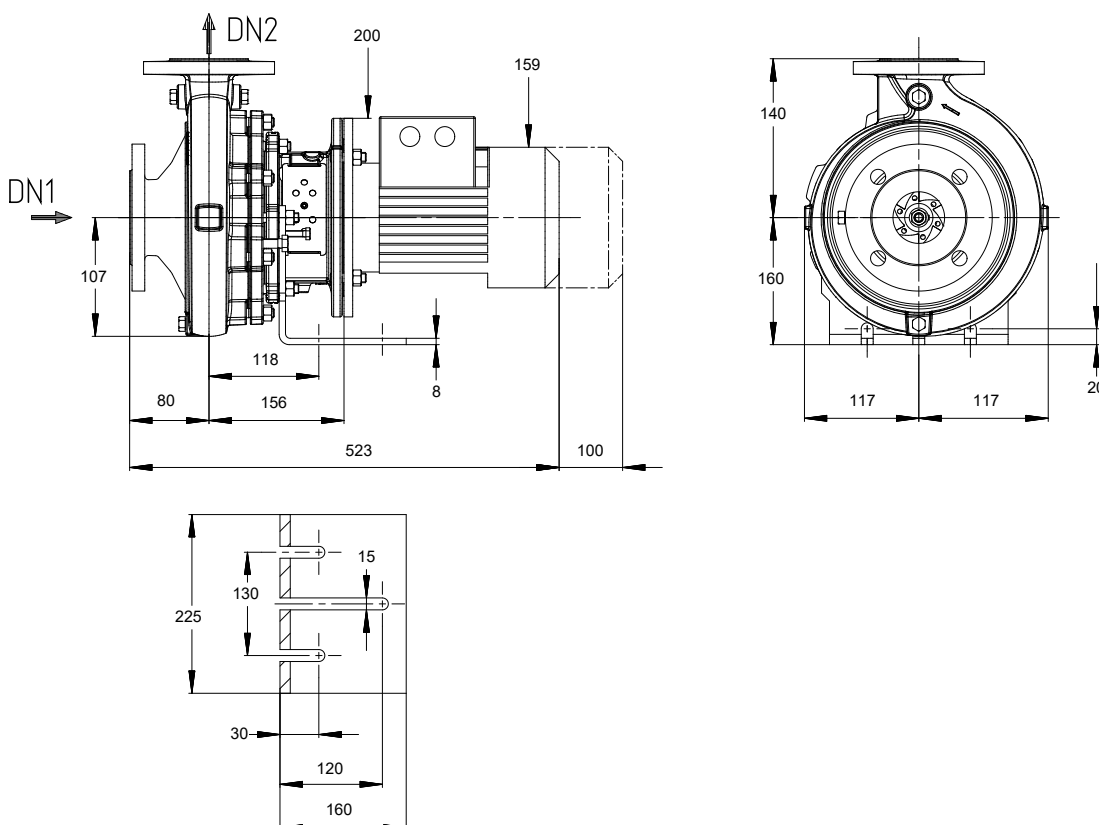


**Kurvendaten**

Drehzahl	1465 1/min	Wirkungsgrad	74,1 %
Mediumdichte	998 $kg/m^3$	MEI (Index	$\geq 0,70$
Viskosität	1,00 $mm^2/s$	Mindestwirkungsgrad)	
Förderstrom	17,01 $m^3/h$	Leistungsbedarf	0,38 kW
Angefragter Förderstrom	17,00 $m^3/h$	NPSH erforderlich	0,82 m
Förderhöhe	6,01 m	Kurvenummer	K1311.454/25
Angefragte Förderhöhe	6,00 m	Effektiver	138,0 mm
		Laufreddurchmesser	

**ETB 065-040-125 GBSAV10D200074 B**

Niederdruckkreiselpumpe Etabloc



Darstellung ist nicht maßstäblich

Maße in mm

**Motor**

Motorfabrikat	KSB-Motor
Motorgröße	080M
Leistung Motor	0,75 kW
Motorpolzahl	4
Drehzahl	1465 1/min
Lage Klemmenkasten	0°/360° (oben) Blick auf den Saugstutzen

**Anschlüsse**

Saugstutzen Nennweite DN1	DN 65 / EN1092-2
Druckstutzen Nennweite DN2	DN 40 / EN1092-2
Nenndruck saugs.	PN 16
Nenndruck drucks.	PN 16
Flansche DN 65 werden mit 4 Loch ausgeführt!	

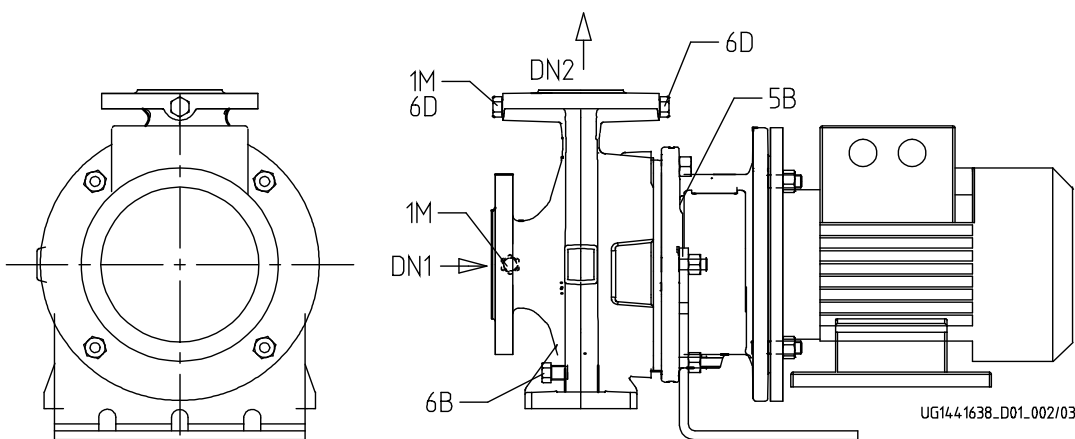
**Gewicht netto**

Pumpe	29 kg
Motor	15 kg
Summe	44 kg

Rohrleitungen spannungsfrei anschließen

Plan für Zusatzanschlüsse siehe extra Zeichnung.

**ETB 065-040-125 GBSAV10D200074 B**  
 Niederdruckkreiselpumpe Etabloc



**Anschlüsse**

Pumpengehäusevariante

1M.2 Druckmessgerät-Anschluss

1M.1 / 6D Manometeranschluss bzw.

Auffüllen/Entlüftung

6B Förderflüssigkeit-Entleerung

6D Förderflüssigkeit- Auffüllen/Entlüften

11E Spülflüssigkeit Ein

5B Entlüftung

G 1/4

G 1/4

XX46

Nicht ausgeführt

Gebohrt und verschlossen.

Gebohrt und verschlossen.

Nicht ausgeführt

Nicht ausgeführt

Gebohrt und verschlossen.