

KRTF 65-215/262UEG-S

Betriebsdaten

Fördermedium	Wasser	Förderstrom	111,97 m³/h
Pumped medium details	sauberes Wasser	Förderhöhe	39,81 m
Umgebungslufttemperatur	Chemisch und mechanisch die Werkstoffe nicht angreifend	Wirkungsgrad	58,8 %
Temperatur Fördermedium	20,0 °C	Leistungsbedarf	20,60 kW
Mediumdichte	20,0 °C	Pumpendrehzahl	2951 1/min
Viskosität Fördermedium	998 kg/m³	Nullpunktförderhöhe	53,64 m
Max. Leistung für Kennlinie	1,00 mm²/s	Hydraulischer Probelauf	Nein
	22,37 kW		Toleranzen gemäss ISO 9906 Klasse 3B; kleiner 10 kW gemäss § 4.4.2
Ausführung	Doppelanlage eine Volllast, eine Reservepumpe 2 x 100%		

Ausführung

Ausführung	Blockbauweise, Tauchmotor	Werkstoffcode	SIC/SIC/NBR
Aufstellart	Vertikal	Lauftradform	Freistromrad (F-max)
Saugflansch Pumpe gebohrt gemäß (DN1)	unbearbeitet	Laufraddurchmesser	210,0 mm
Druckflansch Pumpe gebohrt gemäß (DN2)	DN 65 / PN 10 / gebohrt nach EN 1092-2	Freier Durchgang	65,0 mm
Wellendichtung	2 GLRD in Tandemanordnung mit Ölvorlage	Drehrichtung von Antriebsseite	Rechts im Uhrzeigersinn
Wellendichtungshersteller	KSB	Farbe	Ultramarinblau (RAL 5002) KSB-Blau
Typ	MG		

Antrieb, Zubehör

Antriebstyp	Elektromotor	Wicklung	400 / 690 V
Motorfabrikat	KSB	Motorpolzahl	2
Bauform	KSB Tauchmotor	Einschaltart	Direkt/Stern-Dreieck möglich
Frequenz	50 Hz	Schaltart	Dreieck
Bemessungsspannung	400 V	Motor Kühlmethode	Oberflächenkühlung
Motorbemessungsleist. P2	26,00 kW	Motorversion	U
vorhandene Reserve	26,23 %	Leitungsausführung	Gummischlauchleitung
Motornennstrom	45,5 A	Kabeleinführung	Längswasserdicht vergossen
Anlaufstromverhältnis IA/IN	7,9	Kraftleitung	S1BN8-F 7G6+5x1.5
Isolierstoffklasse	H nach IEC 34-1	Anzahl der Kraftleitungen	1
Motorschutzart	IP68	Feuchtefühler	mit
Cosphi bei 4/4 Last	0,90	Leitungslänge	10,00 m
Motorwirkungsgrad bei 4/4 Last	91,7 %		
Temperaturfühler	Bimetallschalter 2x		

Werkstoffe G

Hinweise	Lagerträger (330)	Grauguss EN-GJL-250
Allgemeine Beurteilungskriterien bei Vorliegen einer Wasseranalyse: pH-Wert >= 7; Gehalt an Chloriden (Cl) <=250 mg/kg. Chlor (Cl2) <=0,6 mg/kg.	O-Ring (412)	Nitrilkautschuk NBR
Pumpengehäuse (101)	Motorgehäuse (811)	Grauguss EN-GJL-250
Druckdeckel (163)	Motor kabel (824)	Chloroprenkautschuk
Welle (210)	Schraube (900)	CrNiMo-Stahl A4
Lauftrad (230)		

KRTF 65-215/262UEG-S

Typenschilder

Typenschild Sprache	sprachneutral	Typenschild Duplikat	mit
---------------------	---------------	----------------------	-----

Aufstellteile

Aufstellungsart	stationär mit Seilführung	Typ	Kette
Lieferumfang	Pumpe mit Aufstellteilen	Werkstoff	CrNiMo-Stahl 1.4404
Einbautiefe	4,50 m	Länge	5,00 m
Werkstoffkonzept	G	Last max.	400 kg
		Fangbügel	mit

Fußkrümmer

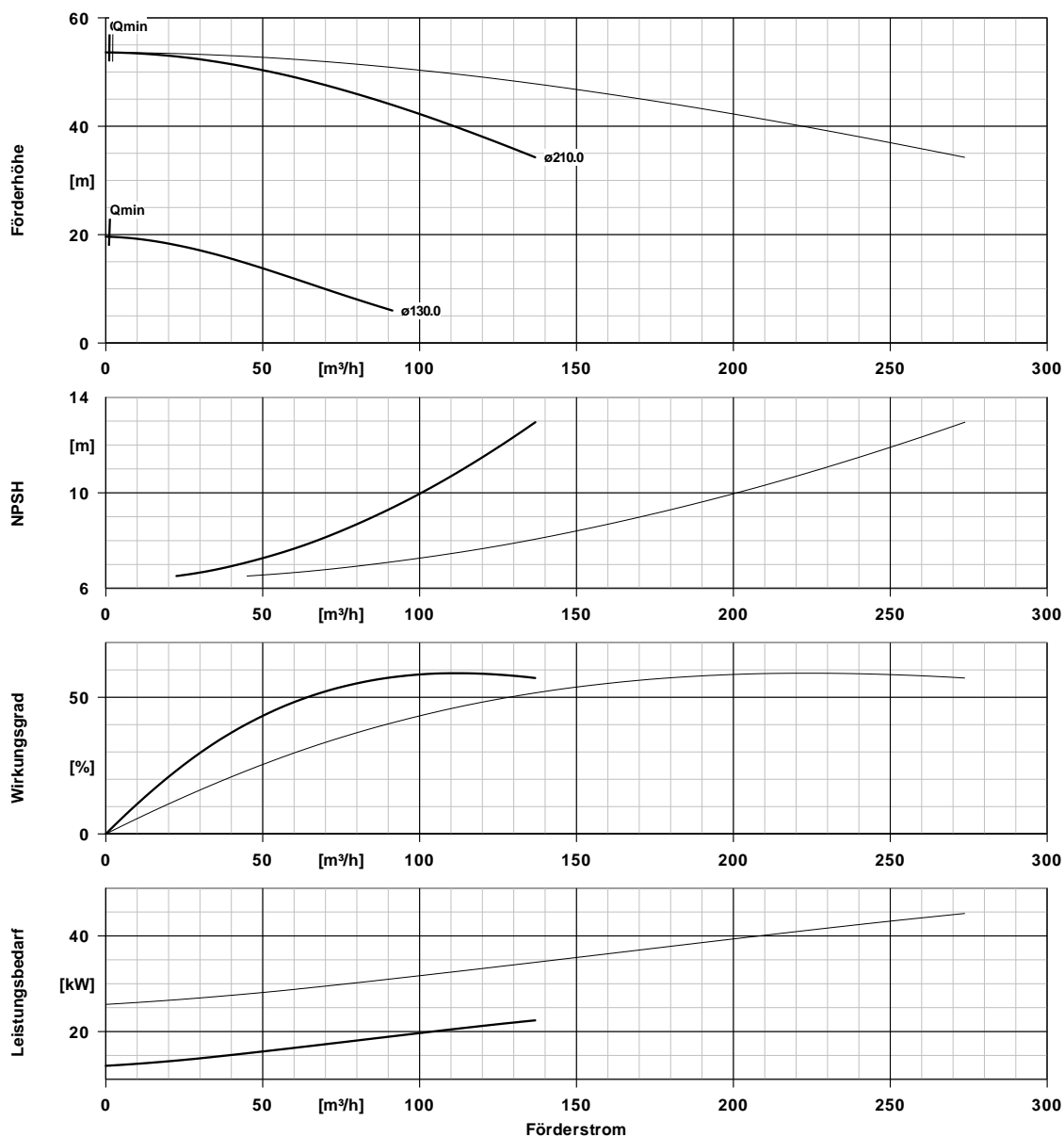
Größe	DN 65
Flanschausführung	EN
Druckflansch Fußkrümmer (DN2 / DN3)	DN 65 gebohrt nach EN
Werkstoff	Grauguss EN-GJL-250
Befestigung	Klebeanker
Fundamentschienen	ohne

Halterung

Ausführung	gerade
Größe	DN 65

Hebekette / -seil

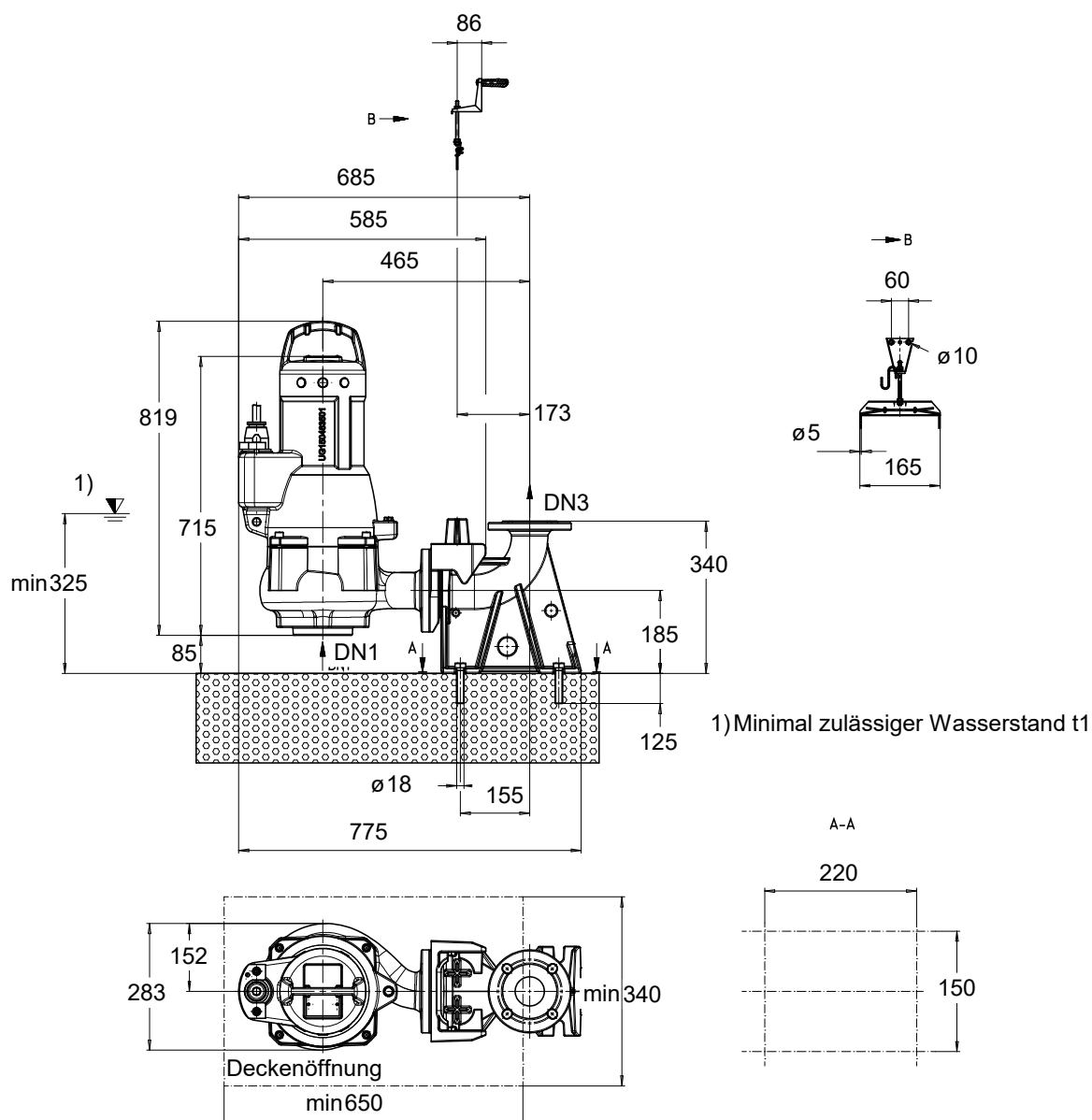
KRTF 65-215/262UEG-S



Kurvendaten

Drehzahl	2951 1/min	Leistungsbedarf	20,60 kW
Mediumdichte	998 kg/m ³	NPSH erf. 3%	10,84 m
Viskosität	1,00 mm ² /s	Kurvennummer	K43330
Förderstrom	111,97 m ³ /h	Effektiver	210,0 mm
Förderhöhe	39,81 m	Laufreddurchmesser	
Wirkungsgrad	58,8 %	Abnahmenorm	Toleranzen gemäss ISO 9906 Klasse 3B; kleiner 10 kW gemäss § 4.4.2

KRTF 65-215/262UEG-S



KRTF 65-215/262UEG-S

Motor

Motorfabrikat	KSB
Motorgröße	26E
Leistung Motor	26,00 kW
Motorpolzahl	2
Drehzahl	2940 1/min

Anschlüsse

Saugflansch Pumpe gebohrt gemäß (DN1)	unbearbeitet
Druckflansch Fußkrümmer (DN2 / DN3)	DN 65 gebohrt nach EN

Gewicht netto

Pumpe, Motor, Kabel	200 kg
Halterung / Fuß	4 kg
Sonstiges Zubehör	35 kg
Summe	239 kg

Rohrleitungen spannungsfrei anschließen

<copy> Zulässige Maßabweichung für Achshöhen:
Maße ohne Toleranzangabe, mittel nach:
Anschlussmaße für Pumpen:
Maße ohne Toleranzangabe - Schweißteile:
Maße ohne Toleranzangabe - Graugussteile:

DIN 747
ISO 2768-m
EN735
ISO 13920-B
ISO 8062-CT9

Plan für Zusatzanschlüsse siehe extra Zeichnung.