

MovitecV F002/04-B1D13ES071D5OW

Hochdruck Inline Pumpe
 Identnummer 48894388

Betriebsdaten

Angefragter Förderstrom		Förderstrom	2,05 m ³ /h
Angefragte Förderhöhe		Förderhöhe	24,03 m
Fördermedium	Wasser	Wirkungsgrad	53,7 %
	sauberes Wasser	MEI (Index)	≥ 0,70
Detaillierte Angaben zum Fördermedium	Chemisch und mechanisch die Werkstoffe nicht angreifend	Mindestwirkungsgrad)	
Maximale Umgebungslufttemperatur	20,0 °C	Leistungsbedarf	0,25 kW
Minimale Umgebungslufttemperatur	20,0 °C	Pumpendrehzahl	2876 1/min
Temperatur Fördermedium	20,0 °C	NPSH erforderlich	2,22 m
		zulässiger Betriebsdruck	25,00 bar.r
Mediumdichte	998 kg/m ³	Enddruck	2,35 bar.r
Viskosität Fördermedium	1,00 mm ² /s	Nullpunktförderhöhe	31,72 m
Zulaufdruck max.	0,00 bar.r	Min. zul. Förderstrom für stabilen Dauerbetrieb	0,30 m ³ /h
Massenstrom	0,57 kg/s	Min. zul. Massenstrom für stabilen Dauerbetrieb	0,08 kg/s
Max. Leistung für Kennlinie	0,28 kW	Ausführung	Einzelpumpe 1 x 100 % Toleranzen gemäss ISO 9906 Klasse 3B; kleiner 10 kW gemäss § 4.4.2
Max. zul. Massenstrom	0,91 kg/s		

Ausführung

Pumpennorm	KSB Hochdruck-Inline-Pumpe, internationale Ausführung	WellendichtungsHersteller	DP
Ausführung	Blockbauweise	Wellendichtungsart	RMG-AC
Aufstellart	Vertikal	Werkstoffcode	Q1BEGG-WRC
Saugstutzen Nennweite	DN 25	Dichtungscode	13
Saugstutzen Nenndruck	PN 25	Fahrweise	I Einfachwirkende GLRD (innere Zirkulation)
Saugstutzen Stellung	90° (rechts)	Vorausgesetzt wird Medium ohne Feststoffe	
Flanschnorm Druckstutzen	EN 1092-2	Dichtungseinbauraum	Standard Dichtungsraum mit
Druckstutzen Nennweite	DN 25	Berührungsschutz	
Druckstutzen Nenndruck	PN 25	Lauftraddurchmesser	80,0 mm
Druckstutzen Stellung	270° (links 90°)	Drehrichtung von Antriebsseite	Rechts im Uhrzeigersinn
Rundflansch (F)		Farbe	Graphitschwarz (RAL 9011)
Wellendichtung	Einfachwirkende GLRD		

MovitecV F002/04-B1D13ES071D5OW

Hochdruck Inline Pumpe
 Identnummer 48894388

Antrieb, Zubehör

Antriebstyp	Elektromotor	Motorschutzart	IP55
Antriebsnorm mech.	IEC	Cosphi bei 4/4 Last	0,81
Motorfabrikat	KSB (DMW)	Motorwirkungsgrad bei 4/4 Last	74,2 %
Bereitstellung Antrieb durch	Standardmotor liefert KSB - montiert KSB	Temperaturfühler	ohne
Bauform	V18	Klemmenkastenstellung	90° (rechts) vom Antrieb aus gesehen
Motorgröße	071M	Wicklung	230 / 400 V
Motordrehzahl	2874 1/min	Motorpolzahl	2
Frequenz	50 Hz	Festlager verstärkt	axial
Bemessungsspannung	400 V	Schaltart	Stern
Motorbemessungsleist. P2	0,37 kW	Motorkühlmethode	Oberflächenkühlung
Leistungsgrenze P2max	0,61 kW	Motorwerkstoff	Aluminium
vorhandene Reserve	145,29 %	Fu-Betrieb zugelassen	geeignet für FU-Betrieb
Motornennstrom	0,9 A	Schalldruckpegel des Motors	58 dBa
Anlaufstromverhältnis IA/IN	4,6		
Isolierstoffklasse	F nach IEC 34-1		

Werkstoffe V

Pumpenmantel (10-6)	CrNi-Stahl 1.4301	O-Ring (412)	EPDMzugelassen nach WRc / ACS
Pumpengehäuse (101)	CrNi-Stahl 1.4308	Dichtungsdeckel (471)	CrNi-Stahl 1.4308
Stufengehäuse (108)	CrNi-Stahl 1.4301	Lagerhuelse (529)	Wolframkarbid
Deckel (160)	CrNi-Stahl 1.4301	Flansch (723)	Sphäroguss EN-GJS-400-15
Leitrad (171)	CrNi-Stahl 1.4301	Grundplatte (890)	Grauguss EN-GJL-250
Welle (210)	Chrom-Stahl 1.4057+QT800	Verschlussschraube (903)	CrNi-Stahl 1.4301
Laufgrad (230)	CrNi-Stahl 1.4301	Verbindungsschraube (905)	Chrom-Stahl 1.4057+QT800
Antriebslaterne (341)	Grauguss EN-GJL-250	Mutter (920)	CrNi-Stahl 1.4301

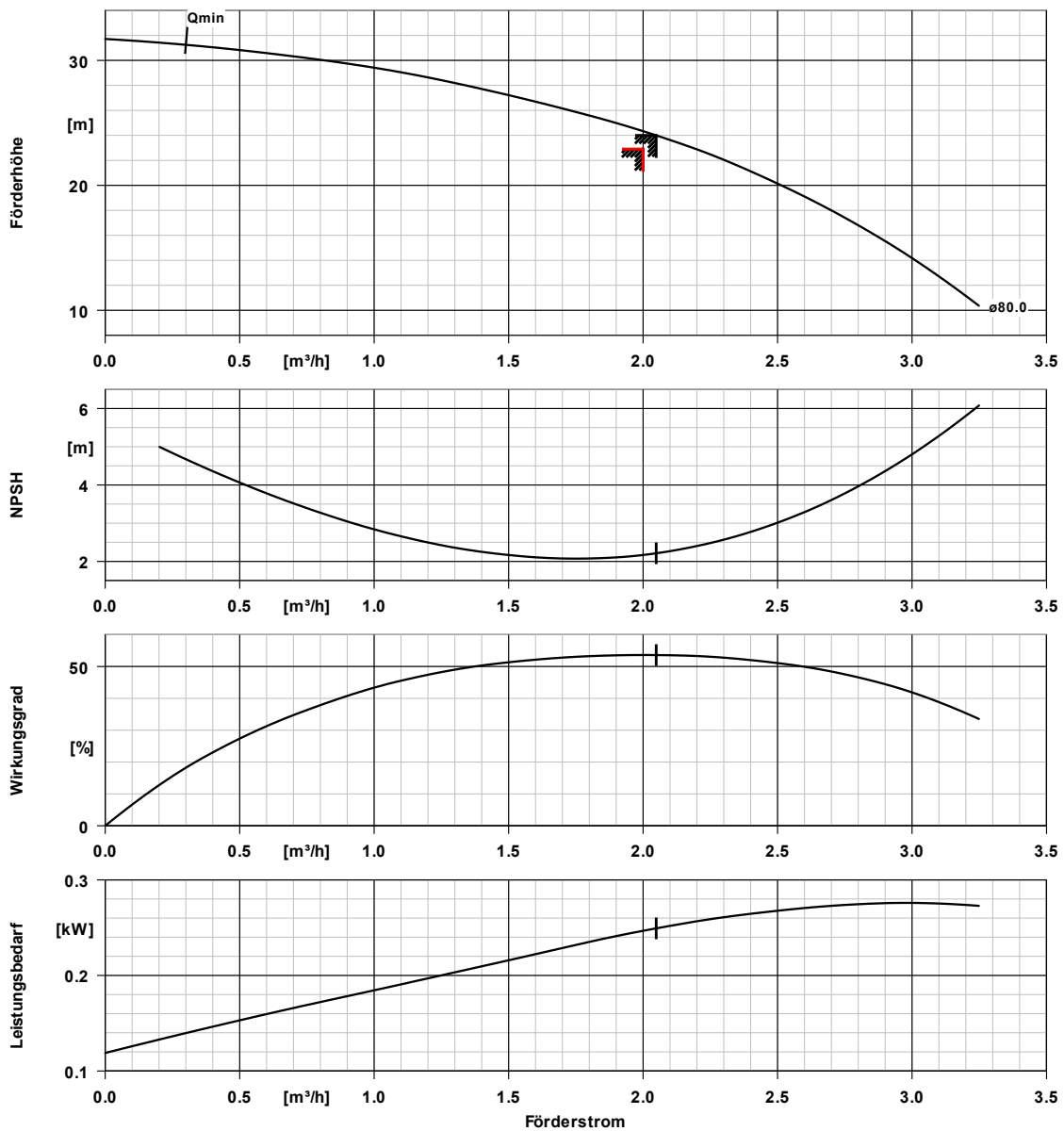
Verpackung

Verpackungsklasse	A0 Verpackung nach KSB-Wahl	Verpackung für Transport	LKW
Verpackung für Lagerung	Innen		

Typenschilder

Typenschild Sprache	sprachneutral
---------------------	---------------

MovitecV F002/04-B1D13ES071D5OW
 Hochdruck Inline Pumpe
 Identnummer 48894388



Kurvendaten

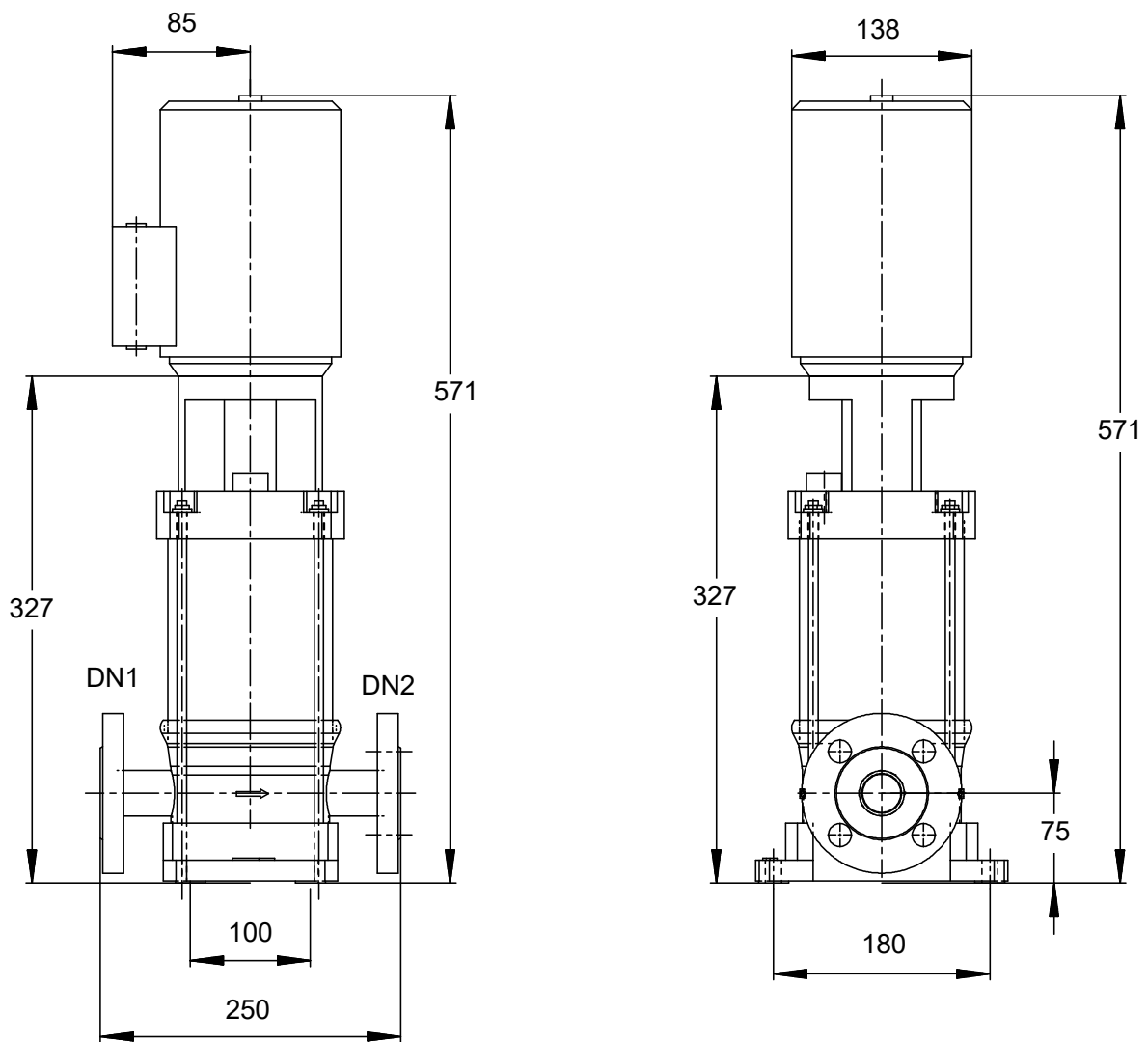
Drehzahl 2876 1/min
 Mediumdichte 998 kg/m^3
 Viskosität 1,00 mm^2/s
 Förderstrom 2,05 m^3/h
 Angefragter Förderstrom 2,00 m^3/h
 Förderhöhe 24,03 m
 Angefragte Förderhöhe 22,90 m

Wirkungsgrad 53,7 %
 MEI (Index $\geq 0,70$)
 Mindestwirkungsgrad)
 Leistungsbedarf 0,25 kW
 NPSHR 2,22 m
 Kurvennummer K95000200/2
 Effektiver Laufraddurchmesser 80,0 mm
 Abnahmenorm

Toleranzen gemäss ISO 9906 Klasse 3B; kleiner 10 kW gemäss § 4.4.2

MovitecV F002/04-B1D13ES071D5OW

Hochdruck Inline Pumpe
Identnummer 48894388



Darstellung ist nicht maßstäblich

Maße in mm

MovitecV F002/04-B1D13ES071D5OW

Hochdruck Inline Pumpe
Identnummer 48894388

Motor

Motorfabrikat	KSB (DMW)
Motorgröße	071M
Leistung Motor	0,37 kW
Motorpolzahl	2
Drehzahl	2874 1/min
Axiallagergehäuse	Nein

Anschlüsse

Saugstutzen Nennweite DN1	DN 25 / EN 1092-2
Druckstutzen Nennweite DN2	DN 25 / EN 1092-2
Nenndruck saugs.	PN 25
Nenndruck drucks.	PN 25
Rundflansch (F)	

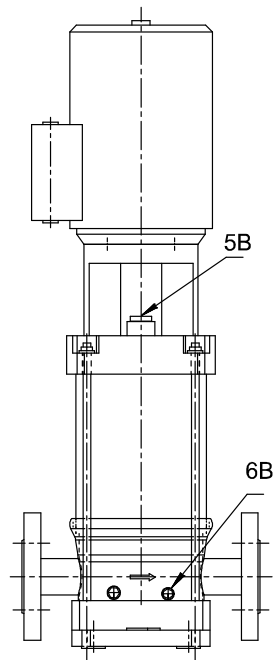
Gewicht netto

Pumpe	16 kg
Motor	8 kg
Summe	24 kg

Rohrleitungen spannungsfrei anschließen

Plan für Zusatzanschlüsse siehe extra Zeichnung.

MovitecV F002/04-B1D13ES071D5OW
Hochdruck Inline Pumpe
Identnummer 48894388



Anschlüsse

5B Entlüftung
6B Förderflüssigkeit-Entleerung

G 3/8
G 1/4

Mit Entlüftungsstopfen verschlossen.
Gebohrt und verschlossen.