

Etaline 065-065-160 GG

ETL 065-065-160-GGSCV09 WSECM2HHB

Betriebspunkt 1 Dimensionierender Betriebspunkt

Betriebsbedingungen (Anfrage)

Angestrebter Förderstrom		ermittelter Dampfdruck	0,024 bar.a
Angestrebte Förderhöhe		mindestens erforderlicher Zulaufdruck	-0,3 bar
Medium	Emulsion	spezifizierte Umgebungstemperatur	20 °C
Mediumvariante	Wasser/Öl (95%/5%), frei von Feststoffen	Aufstellungshöhe über Meeresniveau	1.000 m
spezifizierte Medientemperatur	20 °C		
Dichte Fördermedium	1.000 kg/m ³		
kinematische Viskosität	5 mm ² /s		
Medium			

Betriebsbedingungen

Förderstrom	29,99 m ³ /h	maximal aufgenommene Leistung im Betriebspunkt	2,951 kW
Minimal zulässiger Förderstrom	11,92 m ³ /h	Maximal aufgenommene Leistung / Kurve	4,449 kW
Förderhöhe	19,98 m	Pumpendrehzahl	2.931 1/min
Förderhöhe im Nullpunkt	22,1 m	Austrittsdruck-max.	2,167 bar
Wirkungsgrad Pumpe	55,23 %		
NPSH erforderlich	3,55 m		

Pumpenausführung

Lieferumfang Pumpe, den KSB liefert	Pumpe + Motor	Netzspannung	400 V
Pumpennorm	EN 733	Netzfrequenz	50 Hz
Wellenachslage	vertikal	Mindestwirkungsgradindex MEI	0,7
Pumpenbauart	Blockbauweise	Minimal zulässige Mediumtemperatur	0 °C
Pumpensystemausführung	Einzelanlage	Maximal zulässige Mediumtemperatur	80 °C
Ausführung mediumberührte Teile	Frei von lackbenetzungsstörenden Substanzen	Anzahl Stufen, einströmig	1
Pumpendrehrichtung vom Gehäuse aus gesehen	Links	Spaltringform Saugseite	glatt
Laufraddurchmesser D2	122 mm	Spaltringform Druckseite	glatt
Laufradform	Radial geschlossen Mehrkanal	Einbauraum Gehäusedeckel	konisch (A Deckel)
Freier Durchgang	11,6 mm	Lagerträgergröße / Welleneinheit	25
Muttersicherung für Laufrad	Nein	Richtlinie Pumpe	CE
Rotationsbremse	Nein		
Stützfuss	Nein		

Etaline 065-065-160 GG

ETL 065-065-160-GGSCV09 WSECM2HHB

Hauptanschlüsse Pumpe

Nennweite Saugstutzen	DN 65	Nennweite Druckstutzen	DN 65
Nenndruck Saugstutzen	PN 16	Nenndruck Druckstutzen	PN 16
Saugstutzenstellung	gegenüber Druckstutzen	Druckstutzenstellung	0 Grad
Saugstutzenausführung nach	EN1092-2	Druckstutzenausführung nach	EN1092-2
Saugflansch gebohrt nach	EN1092-2	Druckflansch gebohrt nach	EN1092-2
Dichtleistenform Eintritt	Dichtleiste (B,RF,C)		
Dichtleistenform Austritt	Dichtleiste (B,RF,C)		

Hilfsanschlüsse Pumpe

6B Förderflüssigkeit Entleerung	G 1/4 gebohrt und verschlossen	1M Druckmessgerät Druckstutzen	ohne ohne
6D Förderflüssigkeit Auffüllen und Entlüften	G 1/4 gebohrt und verschlossen	1M Druckmessgerät Saugstutzen	ohne ohne
Anschlussausführung 5B Entlüftung, Ablass und Entleerung	G 1/4 manuelles Ventil montiert		

Wellenabdichtung

Wellendichtungsausführung	EGLRD A-Deckel mit Entlüftung	Dichtungscode	Code 09
ermittelter Druck	-0,17 bar	Wellendichtungshersteller produktseitig	BURGMANN
Dichtungsraum		Gleitringdichtungstyp produktseitig	MG13G60
		Werkstoff Wellendichtung produktseitig	U3U3VGG

Etaline 065-065-160 GG

ETL 065-065-160-GGSCV09 WSECM2HHB

Werkstoffe

Werkstoff Spiralgehäuse (102)	EN-GJL-250/A48 CL 35B	Werkstoff Schrauben Strömungsgehäuse (902.01)	8.8
Werkstoff Gehäusedeckel (161)	EN-GJL-250/A48 CL 35B	Werkstoff Verschlusschraube Strömungsgehäuse (903.01)	ST
Werkstoff Welle	C45+N	Werkstoff statische Dichtung Verschlusschraube Spiralgehäuse	A4/AISI 316
Werkstoff Laufrad (230)	EN-GJL-250/A48 CL 35B	Werkstoff Mutter Laufradbefestigung (920.95)	(ST)
Werkstoff statische Dichtung Strömungsgehäuse (400.10)	DPAF DW001	Werkstoff Passfeder	C45+C/A311 GR 1045 CLASS A
Werkstoff Spaltring saugseitig	JL/GUSSEISEN LAMELLENGRAFIT		
Werkstoff Spaltring druckseitig (502.02)	JL/GUSSEISEN LAMELLENGRAFIT		
Werkstoff Wellenschutzhülse (523)	(CRNIMO ST INT)		
Werkstoff statische Dichtung Druckdeckel	DPAF DW001		
WST Antriebslaterne	EN-GJL-250/A48 CL 35B		
Werkstoff Stützfuss	OHNE		

Antrieb

Elektromotor	Ja	Bemessungsdrehzahl Motor	2.900 1/min
Antriebskonzept	mit E-Antrieb	Motorpolzahl	2
Antriebsnorm mechanisch	IEC	Bemessungsleistung Motor	4 kW
Antriebsnorm elektrisch	IEC	ermittelte Motorleistungsreserve	35,6 %
Motorlager isoliert	Nein	Bemessungsspannung Motor	400 V
Motorhersteller	KSB-Wahl	Motorwicklung	400 / 690 V
Kundenbeistellung Antrieb	Nein	Bemessungsfrequenz Motor	50Hz
Motorbauform	IM V1 (IM3011) IEC 60034-7	Motorschaltart	Dreieck
Motorbaugröße	112M	Bemessungsstrom Motor	8 A
Effizienzklasse	IE3 (Premium)	Anlaufstromverhältnis Ia/In	8,6
Werkstoff Motorgehäuse	AL	Cos phi bei 4/4 Last	0,81
Schutzart Motor	IP55	Wirkungsgrad Motor bei 4/4 Last	88,1 %
thermische Klasse	155 (F) nach IEC 60085	Richtlinie Antrieb	CE
Motortemperaturfühler	3 Kaltleiter		
Klemmkastenstellung des Motors (auf die Motorwelle gesehen)	360 Grad		
Frequenzumrichterbetrieb zugelassen	Ja (gem. Motorhersteller)		
Schalldruckpegel Motor	72 dBa		
Baureihe Motorhersteller	nach Motorhersteller		

Etaline 065-065-160 GG

ETL 065-065-160-GGSCV09 WSECM2HHB

Anstrich

Aggregat

Oberflächenvorbereitung

Qualität Grundbeschichtung

Schichtdicke Grundbeschichtung

Qualität Deckbeschichtung

Schichtdicke Deckbeschichtung

Farbton Deckbeschichtung

frei von Schmutz, Fett, Rost

Hydro-Tauchgrundierung, wasserverdünbar

60 µm

Acrylat-Dispersion wasserv.

40 µm

RAL5002 Ultramarinblau

Verpackung

Geeignet für Transport

Geeignet für Lagerung

Verpackungsklasse

LKW-Transport

Innenlagerung

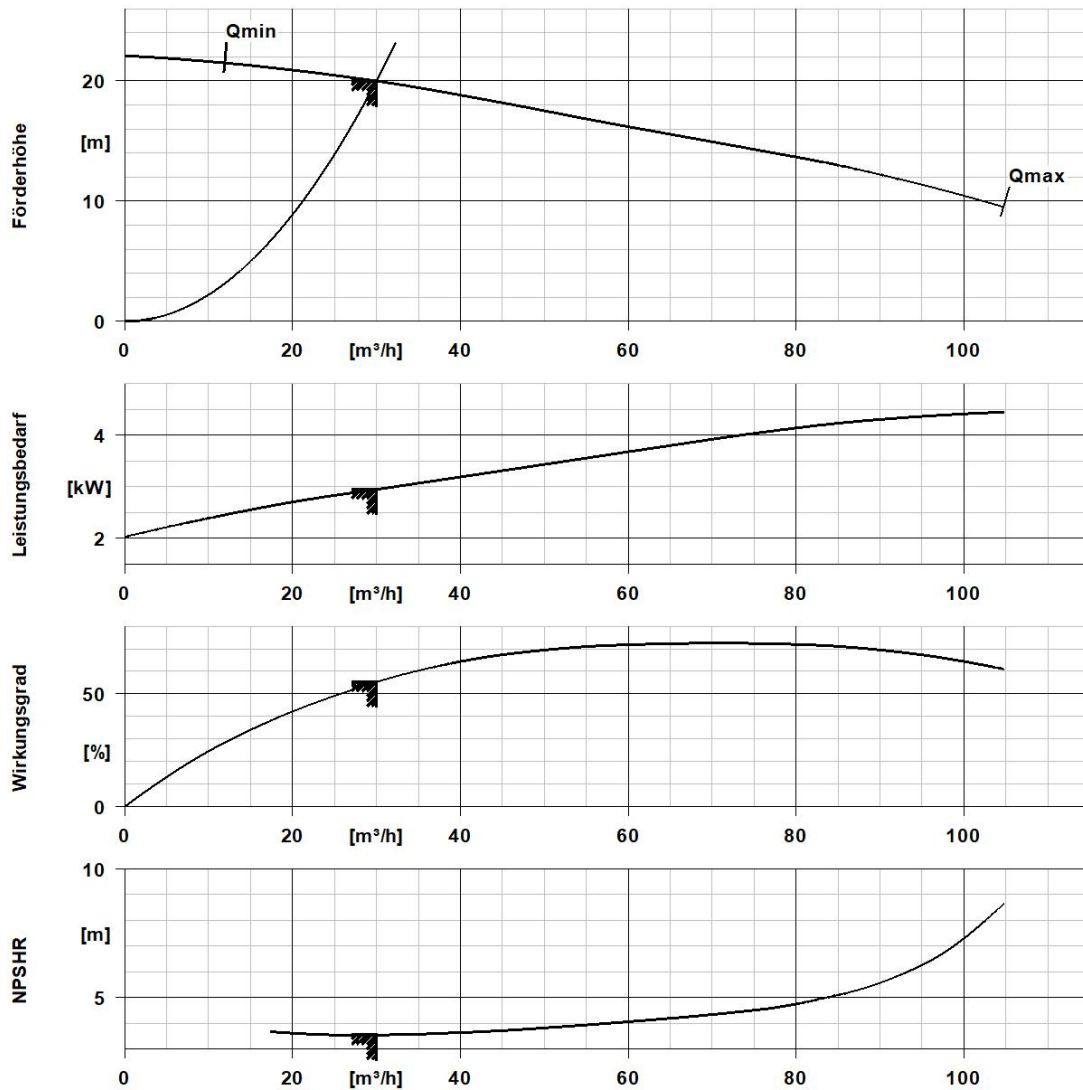
KSB-Wahl(A0)

Typenschilder

Typenschild Duplikat

Nein

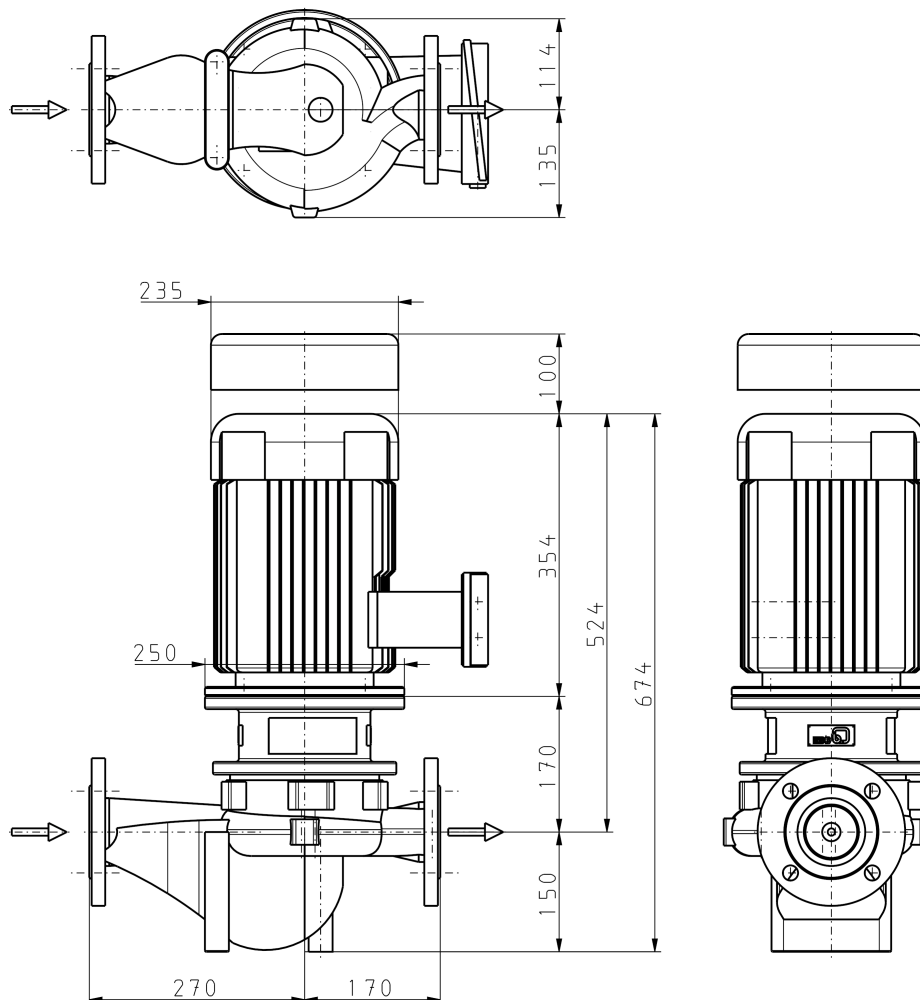
Etaline 065-065-160 GG
 ETL 065-065-160-GGSCV09 WSECM2HHB



Kurven Daten

Pumpendrehzahl	2.931 1/min	Wirkungsgrad Pumpe	55,2 %
Dichte Fördermedium	1.000 kg/m³	Mindestwirkungsgradindex MEI	0,7
kinematische Viskosität Medium	5 mm²/s	maximal aufgenommene Leistung im Betriebspunkt	2,95 kW
Förderstrom	30 m³/h	NPSH erforderlich	3,55 m
Förderhöhe	20 m	Hydraulischer Laufraddurchmesser	121,8 mm
		Hydraulikberechnung gemäß Norm/Klasse	EN ISO 9906 Klasse 3B

Etaline 065-065-160 GG
 ETL 065-065-160-GGSCV09 WSECM2HHB



Darstellung ist nicht maßstäblich.

Maße in mm

Motor

Motorhersteller	KSB-Wahl
Motorbaugröße	112M
Bemessungsleistung Motor	4 kW
Motorpolzahl	2
Bemessungsdrehzahl Motor	2.900 1/min
Klemmkastenstellung des Motors (auf die Motorwelle gesehen)	360 Grad

Anschlüsse

Nennweite Saugstutzen	DN 65
Saugflansch gebohrt nach	EN1092-2
Nennweite Druckstutzen	DN 65
Druckflansch gebohrt nach	EN1092-2
Nenndruck Saugstutzen	PN 16
Nenndruck Druckstutzen	PN 16

Gewicht netto

Gesamtgewicht Pumpe	34,2 kg
Gesamtgewicht Antrieb	38 kg
Gesamtgewicht Aggregat	72,2 kg

Etaline 065-065-160 GG

ETL 065-065-160-GGSCV09 WSECM2HHB

Rohrleitungen spannungsfrei anschließen

Zulässige Maßabweichung für Achshöhen: DIN 747

Maße ohne Toleranzangabe, mittel nach: ISO 2768-m

Anschlussmaße für Pumpen: EN735

Maße ohne Toleranzangabe - Schweißteile: ISO 13920-B

Maße ohne Toleranzangabe - Graugussteile: ISO 8062-CT9

Plan für Zusatzanschlüsse siehe extra Zeichnung