

ETCB050-025-250 CCSAA10A201102 B

Betriebsdaten

Angefragter Förderstrom		Förderstrom	19,30 m³/h
Angefragte Förderhöhe		Förderhöhe	75,23 m
Fördermedium	Wasser sauberes Wasser	Wirkungsgrad	45,4 %
Detaillierte Angaben zum Fördermedium	Chemisch und mechanisch die Werkstoffe nicht angreifend	MEI (Index)	≥ 0,70
Maximale Umgebungslufttemperatur	20,0 °C	Mindestwirkungsgrad)	
Minimale Umgebungslufttemperatur	20,0 °C	Leistungsbedarf	8,69 kW
Temperatur Fördermedium	20,0 °C	Pumpendrehzahl	2963 1/min
		NPSH erforderlich	2,40 m
		zulässiger Betriebsdruck	12,00 bar.r
Mediumdichte	998 kg/m³	Enddruck	7,36 bar.r
Viskosität Fördermedium	1,00 mm²/s	Nullpunktförderhöhe	81,66 m
Zulaufdruck max.	0,00 bar.r	Min. zul. Förderstrom für stabilen Dauerbetrieb	2,90 m³/h
Massenstrom	5,35 kg/s	Min. zul. Massenstrom für stabilen Dauerbetrieb	0,80 kg/s
Max. Leistung für Kennlinie	9,08 kW	Ausführung	Einzelpumpe 1 x 100 % Toleranzen gemäss ISO 9906 Klasse 3B; kleiner 10 kW gemäss § 4.4.2
Max. zul. Massenstrom	5,68 kg/s		

Ausführung

Pumpennorm	EN 733	Wellendichtungsart	1
Blockpumpe ohne Motor		Werkstoffcode	Q1Q1X4GG
Pumpen bis Motorbaugröße IEC 112 sind mit Stützfuß, Pumpen mit Motorbaugröße größer IEC 112 mit Motorfuß ausgestattet.		Dichtungscode	10
Ausführung	Blockbauweise	Fahrweise	A Einfachwirkende GLRD (A-Deckel, konisch)
Aufstellart	Horizontal	Dichtungseinbauraum	Konischer Dichtungsraum (A-Deckel)
Saugstutzen Nennweite	DN 50	Spaltring	Spaltring
Saugstutzen Nenndruck	PN 16	Laufraddurchmesser	231,0 mm
Saugstutzen Stellung	axial	Drehrichtung von Antriebsseite	Rechts im Uhrzeigersinn
Saugflansch gebohrt nach Norm	EN 1092-1	Silikonfreie Ausführung	Ja
Druckstutzen Nennweite	DN 25	Lagerträgerausführung	Blockbauweise
Druckstutzen Nenndruck	PN 16	Lagerträgergröße	WE25.2
Druckstutzen Stellung	oben (0°/360°) Blick auf den Saugstutzen	Lagerart	Wälzlager
Druckflansch gebohrt nach Norm	EN 1092-1	Schmierart Antriebsseite	Fett
Wellendichtung	Einfachwirkende GLRD	Farbe	Ultramarinblau (RAL 5002) KSB-Blau
Wellendichtungshersteller	KSB	Stütz- bzw. Motorfuß	Stützfuß
		Motorhaube	ohne

ETCB050-025-250 CCSAA10A201102 B

Antrieb, Zubehör

Antriebstyp	Elektromotor
Antriebsnorm mech.	IEC
Bereitstellung Antrieb durch	ohne Motor
Bauform	V15
Motorgröße	160M
Frequenz	50 Hz
Motorbemessungsleist. P2	11,00 kW
vorhandene Reserve	26,55 %
Motorpolzahl	2

Motordaten können von Typenschilddaten abweichen. Die Motordaten beschreiben die von KSB gewählte funktionale Spezifikation und werden für die Pumpenauslegung verwendet.

CE-Zulassung	Ja
EAC-Zulassung	Ja
Kondensatablass, Motor	Ja
Umgebungstemperatur	40,0 °C
Max. absolute Luftfeuchtigkeit	30 %
Temperatursensor Motorlager	ohne
UKCA-Konformität	Ja

Werkstoffe C

Pumpengehäuse (101)	CrNiMo-Stahl 1.4571
Druckdeckel (163)	CrNiMo-Stahl 1.4571
Welle (210)	CrNiMo-Stahl 1.4571
Laufrad (230)	CrNiMo-Stahl 1.4408
O-Ring (412.1)	ENM - Therban

Spaltring (502.1)	CrNiMo-Stahl 1.4571
Spaltring (502.2)	CrNiMo-Stahl 1.4571
Sechskantschraube (901.1)	Stahl 8.8 A2A
Verschlussschraube (903.1)	CrNiMo-Stahl A4
Mutter (920.4)	CrNiMo-Stahl A4

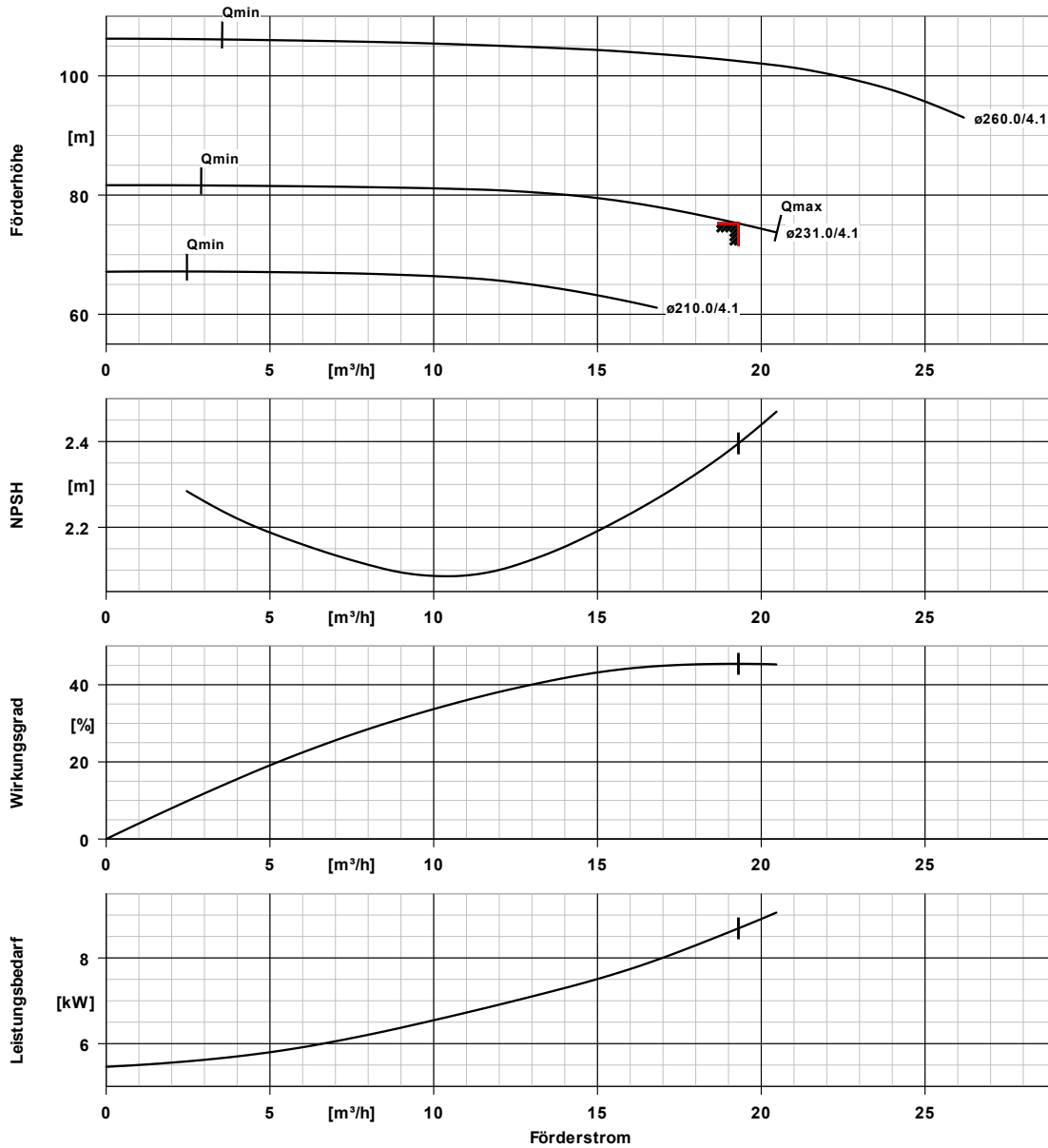
Verpackung

Verpackungsklasse	A0 Verpackung nach KSB-Wahl	Verpackung für Transport	LKW
Verpackung für Lagerung	Innen		

Typenschilder

Typenschild Sprache	sprachneutral
---------------------	---------------

ETCB050-025-250 CCSAA10A201102 B



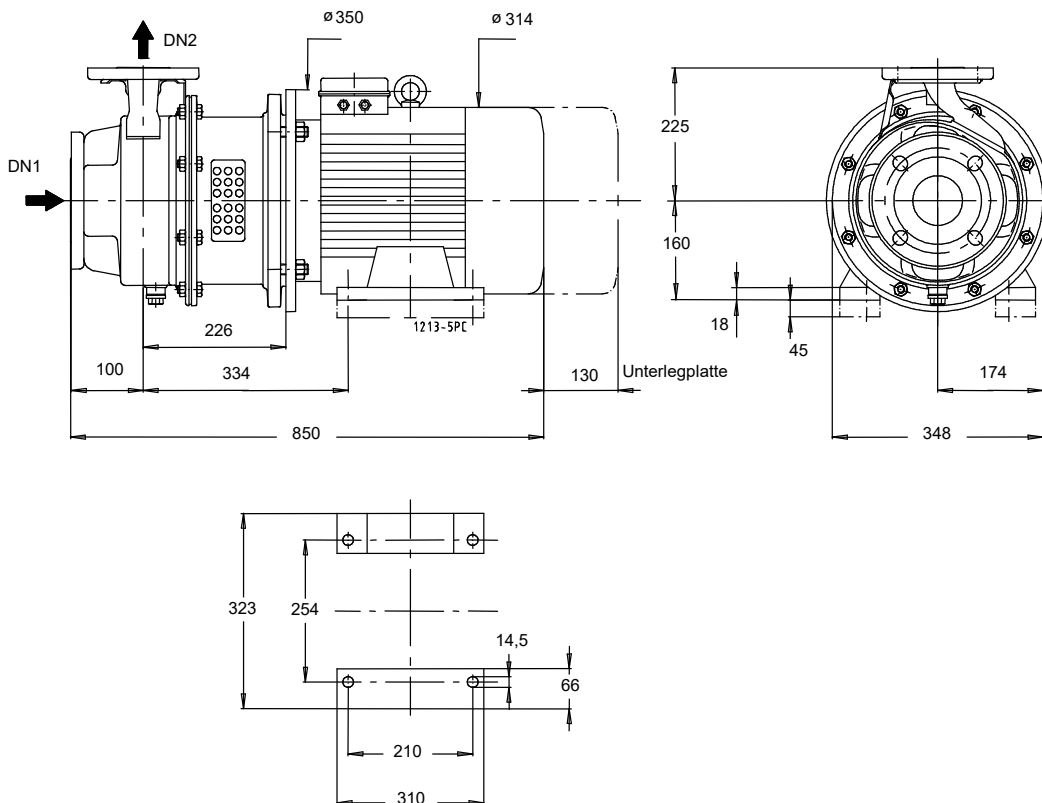
Kurvendaten

Drehzahl 2963 1/min
 Mediumdichte 998 kg/m^3
 Viskosität 1,00 mm^2/s
 Förderstrom 19,30 m^3/h
 Angefragter Förderstrom 19,30 m^3/h
 Förderhöhe 75,23 m
 Angefragte Förderhöhe 75,20 m

Wirkungsgrad 45,4 %
 MEI (Index $\geq 0,70$)
 Mindestwirkungsgrad)
 Leistungsbedarf 8,69 kW
 NPSHR 2,40 m
 Kurvennummer K1212:005
 Effektiver Laufraddurchmesser 231,0 mm
 Abnahmenorm

Toleranzen gemäss ISO 9906 Klasse 3B; kleiner 10 kW gemäss § 4.4.2

ETCB050-025-250 CCSAA10A201102 B



Darstellung ist nicht maßstäblich

Maße in mm

Motor

erforderlich, nicht im Lieferumfang enthalten
 Motorgröße 160M
 Leistung Motor 11,00 kW
 Motorpolzahl 2
 Drehzahl 2963 1/min

Anschlüsse

Saugstutzen Nennweite DN1	DN 50 / EN 1092-1
Druckstutzen Nennweite DN2	DN 25 / EN 1092-1
Nenndruck saugs.	PN 16
Nenndruck drucks.	PN 16

Gewicht netto

Pumpe	42 kg
Summe	42 kg

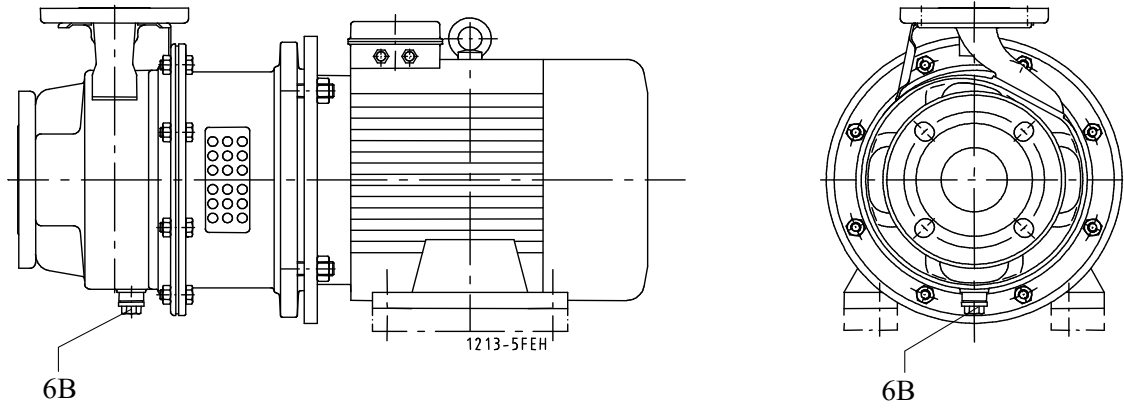
Rohrleitungen spannungsfrei anschließen

Zulässige Maßabweichung für Achshöhen:
 Maße ohne Toleranzangabe, mittel nach:
 Anschlussmaße für Pumpen:
 Maße ohne Toleranzangabe - Schweißteile:
 Maße ohne Toleranzangabe - Graugussteile:

DIN 747
 ISO 2768-m
 EN735
 ISO 13920-B
 ISO 8062-CT9

Plan für Zusatzanschlüsse siehe extra Zeichnung.

ETCB050-025-250 CCSAA10A201102 B



Anschlüsse

6B Förderflüssigkeit-Entleerung

G 3/8

Gebohrt und verschlossen.