

ETB 125-100-250 GGXAV10D301104 B
 Niederdruckkreiselpumpe Etabloc

Betriebsdaten

Angefragter Förderstrom		Förderstrom	160,13 m³/h
Angefragte Förderhöhe		Förderhöhe	15,02 m
Fördermedium	Wasser	Wirkungsgrad	78,4 %
	sauberes Wasser	MEI (Index)	≥ 0,70
Pumped medium details	Chemisch und mechanisch die	Mindestwirkungsgrad)	
	Werkstoffe nicht angreifend	Leistungsbedarf	8,34 kW
Maximale	20,0 °C	Pumpendrehzahl	1470 1/min
Umgebungslufttemperatur		NPSH erforderlich	2,64 m
Minimale	20,0 °C	zulässiger Betriebsdruck	16,00 bar.r
Umgebungslufttemperatur			
Temperatur Fördermedium	20,0 °C		
Mediumdichte	998 kg/m³	Enddruck	1,47 bar.r
Viskosität Fördermedium	1,00 mm²/s	Nullpunktförderhöhe	19,89 m
Zulaufdruck max.	0,00 bar.r	Min. zul. Förderstrom für	21,72 m³/h
Massenstrom	44,39 kg/s	stabilen Dauerbetrieb	
Max. Leistung für Kennlinie	8,92 kW	Min. zul. Massenstrom für	6,02 kg/s
Max. zul. Massenstrom	53,47 kg/s	stabilen Dauerbetrieb	
		Ausführung	Einzelpumpe 1 x 100 % Toleranzen gemäss ISO 9906 Klasse 3B

Ausführung

Pumpennorm	EN 733	Werkstoffcode	Q1Q1X4GG
Ausführung	Blockbauweise	Dichtungscode	10
Aufstellart	Horizontal	Fahrweise	Einfachwirkende
Saugstutzen Nennweite	DN 125		Gleitringdichtung mit
Saugstutzen Nenndruck	PN 16		belüftetem Einbauraum (A-
Saugstutzen Stellung	axial		Deckel, konisch)
Saugflansch gebohrt nach	EN1092-2	Dichtungseinbauraum	Konischer Dichtungsraum (A-
Norm			Deckel)
Druckstutzen Nennweite	DN 100	Berührungsschutz	mit
Druckstutzen Nenndruck	PN 16	Spaltring	Spaltring
Druckstutzen Stellung	oben (0°/360°)	Laufraddurchmesser	240,0 mm
Druckflansch gebohrt nach	EN1092-2	Freier Durchgang	18,8 mm
Norm		Silikonfreie Ausführung	Ja
Dichtflächenform	mit Dichtleiste (Form B nach	Lagerträgerausführung	Blockbauweise
	EN 1092)	Lagerträgergröße	35
Wellendichtung	Einfachwirkende GLRD	Lagerart	Wälzlager
Wellendichtungshersteller	KSB	Schmierart Antriebsseite	Fett
Wellendichtungsart	1	Farbe	Ultramarinblau (RAL 5002) KSB-Blau

ETB 125-100-250 GGXAV10D301104 B
 Niederdruckkreiselpumpe Etabloc

Antrieb, Zubehör

Antriebstyp	Elektromotor	Cosphi bei 4/4 Last	0,82
Antriebsnorm mech.	IEC	Temperaturfühler	3 Kaltleiter
Motorfabrikat	Siemens	Klemmenkastenstellung	0°/360° (oben)
Bereitstellung Antrieb durch	Sondermotor liefert KSB - montiert KSB		Blick auf den Saugstutzen
Bauform	V15	Wicklung	400 / 690 V
Motorgröße	160M	Motorpolzahl	4
Effizienzklasse	Effizienzklasse IE3 gem. IEC60034-30-1	Schaltart	Dreieck
Motordrehzahl	1470 1/min	Motor Kühlmethode	Oberflächenkühlung
Frequenz	50 Hz	Motorwerkstoff	Aluminium
Bemessungsspannung	400 V	CE-Zulassung	Ja
Motorbemessungsleist. P2	11,00 kW	EAC-Zulassung	Ja
vorhandene Reserve	31,84 %	Umgebungstemperatur	40
Isolierstoffklasse	F nach IEC 34-1	Max. absolute Luftfeuchtigkeit	30
Motorschutzart	IP55	Temperatursensor Motorlager	ohne

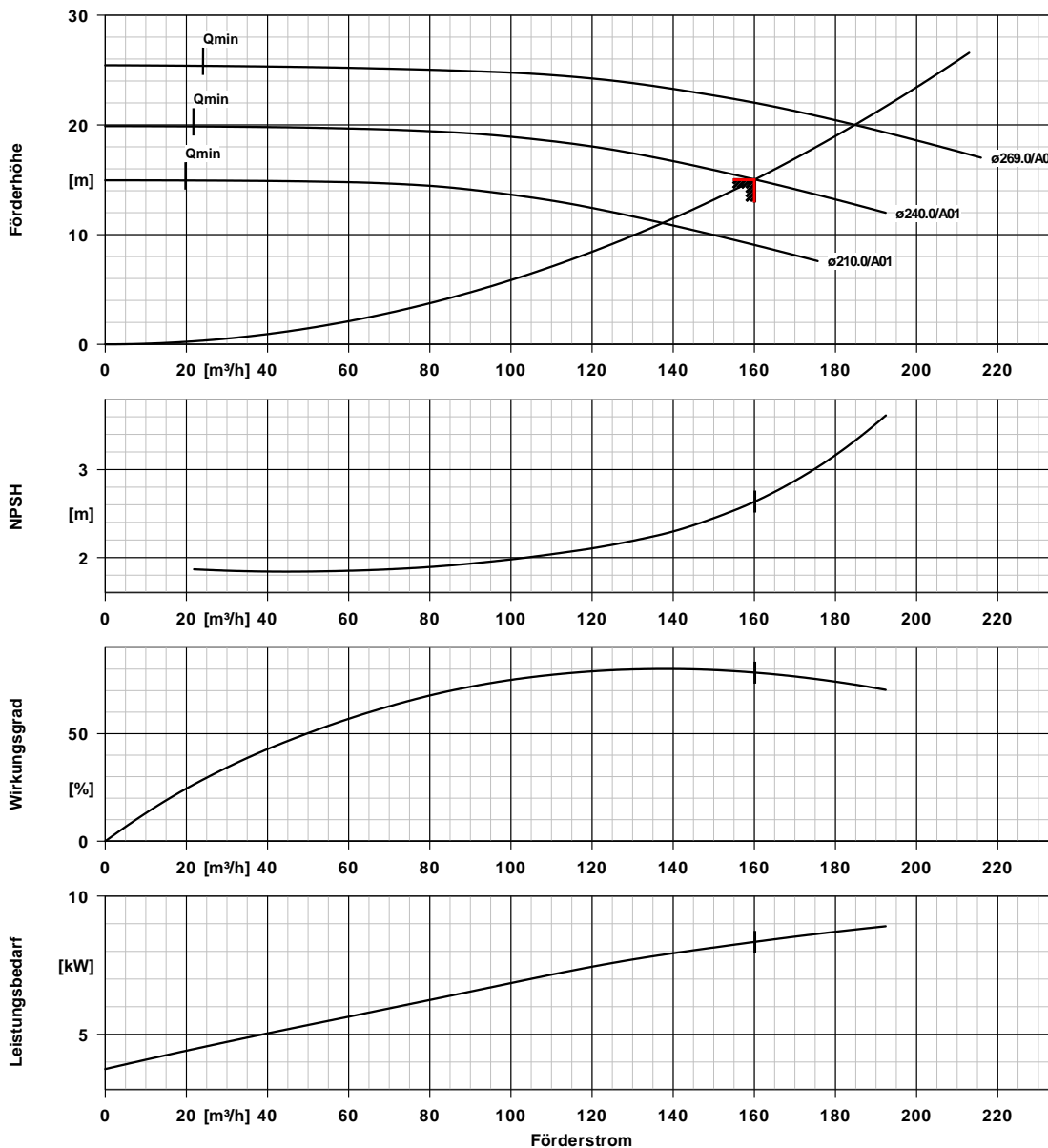
Werkstoffe G

Hinweise 1

Allgemeine Beurteilungskriterien bei Vorliegen einer Wasseranalyse: pH-Wert ≥ 7 ; Gehalt an Chloriden (Cl) ≤ 250 mg/kg. Chlor (Cl₂) $\leq 0,6$ mg/kg.

Spiralgehäuse (102)	Grauguss EN-GJL-250/A48CL35B	Flachdichtung (400)	DPAF Dichtungsplatte asbestfrei
Gehäusedeckel (161)	Grauguss EN-GJL-250/A48CL35B	Spaltring (502.1)	Grauguss GG/Gusseisen
Stützfuß (183)	ohne	Spaltring (502.2)	Grauguss GG/Gusseisen
Welle (210)	Vergütungsstahl C45+N	Wellenhülse (523)	CrNiMo-Stahl
Laufgrad (230)	Grauguss EN-GJL-250/A48CL35B	Stiftschraube (902)	Stahl 8.8
Antriebslaterne (341)	Grauguss EN-GJL-250/A48CL35B	Mutter (920.01)	8+A2A/ 8+B633 SC1 TP3
		Mutter (920.95)	Stahl 8

ETB 125-100-250 GGXAV10D301104 B
 Niederdruckkreiselpumpe Etabloc

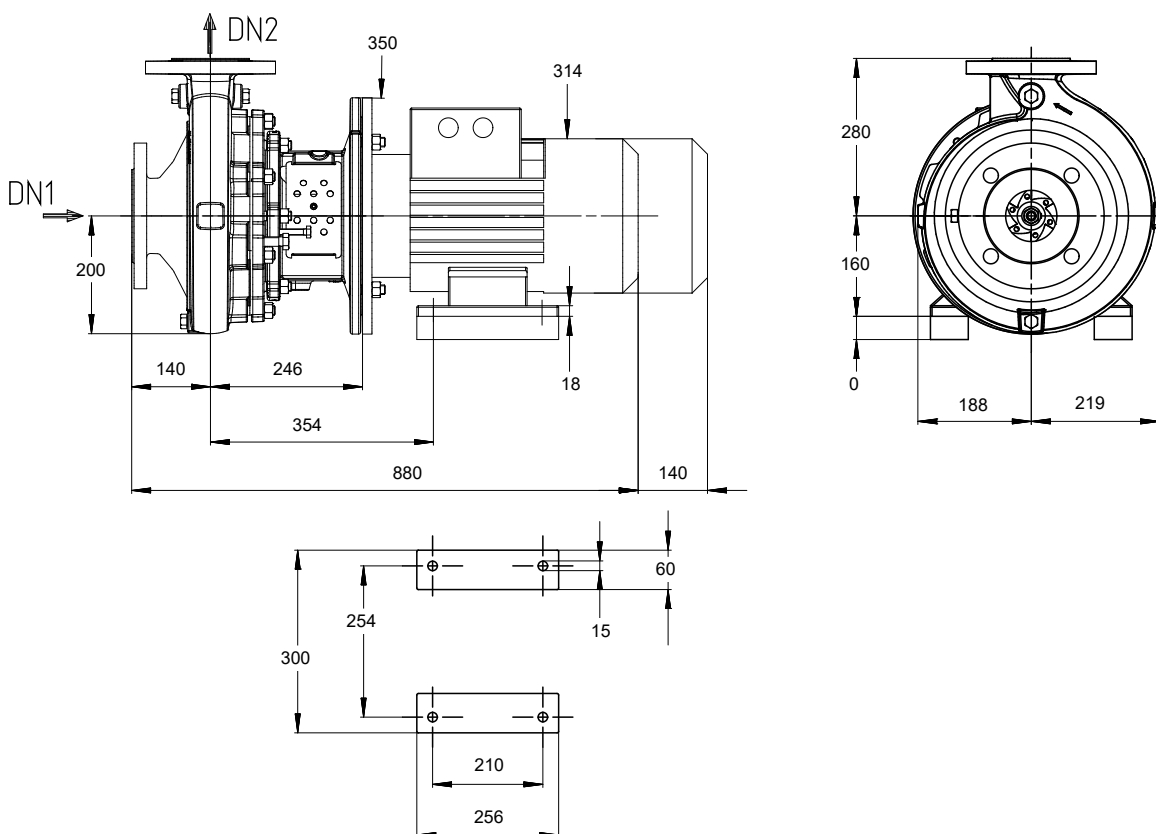


Kurvendaten

Drehzahl	1470 1/min	Wirkungsgrad	78,4 %
Mediumdichte	998 kg/m ³	MEI (Index	≥ 0,70
Viskosität	1,00 mm ² /s	Mindestwirkungsgrad)	
Förderstrom	160,13 m ³ /h	Leistungsbedarf	8,34 kW
Angefragter Förderstrom	160,00 m ³ /h	NPSH erforderlich	2,64 m
Förderhöhe	15,02 m	Kurvenummer	K1311.454/47
Angefragte Förderhöhe	15,00 m	Effektiver	240,0 mm
		Laufreddurchmesser	

ETB 125-100-250 GGXAV10D301104 B

Niederdruckkreiselpumpe Etabloc



Darstellung ist nicht maßstäblich

Maße in mm

Motor

Motorfabrikat	Siemens
Motorgröße	160M
Leistung Motor	11,00 kW
Motorpolzahl	4
Drehzahl	1470 1/min
Lage Klemmenkasten	0°/360° (oben) Blick auf den Saugstutzen

Anschlüsse

Saugstutzen Nennweite DN1	DN 125 / EN1092-2
Druckstutzen Nennweite DN2	DN 100 / EN1092-2
Nenndruck saugs.	PN 16
Nenndruck drucks.	PN 16

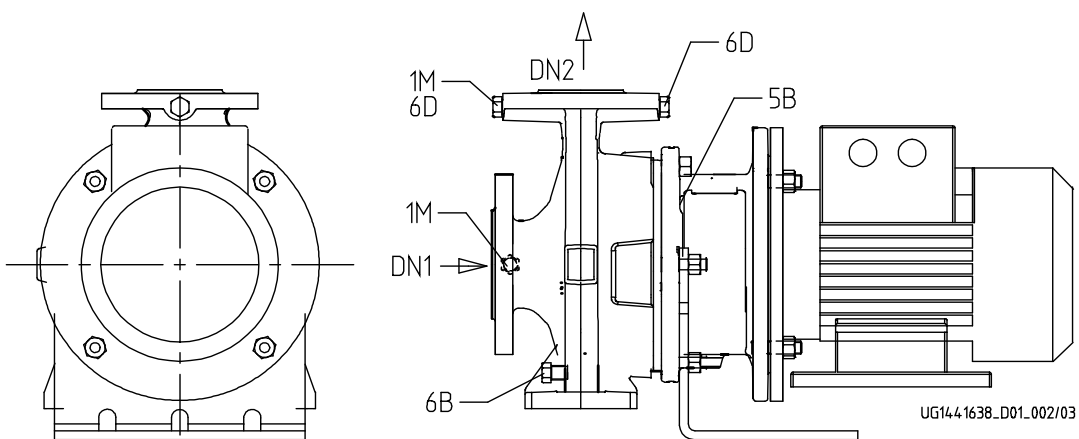
Gewicht netto

Pumpe	87 kg
Motor	78 kg
Summe	165 kg

Rohrleitungen spannungsfrei anschließen

Plan für Zusatzanschlüsse siehe extra Zeichnung.

ETB 125-100-250 GGXAV10D301104 B
 Niederdruckkreiselpumpe Etabloc



Anschlüsse

Pumpengehäusevariante

1M.2 Druckmessgerät-Anschluss

1M.1 / 6D Manometeranschluss bzw.

Auffüllen/Entlüftung

6B Förderflüssigkeit-Entleerung

6D Förderflüssigkeit- Auffüllen/Entlüften

11E Spülflüssigkeit Ein

5B Entlüftung

G 1/2

G 1/2

XX46

Nicht ausgeführt

Gebohrt und verschlossen.

Gebohrt und verschlossen.

Nicht ausgeführt

Nicht ausgeführt

Gebohrt und verschlossen.