

ETBY065-040-160 SG DB08A200752 B (ohne Motor)

Niederdruckkreiselpumpe Etabloc SYT

Betriebsdaten

Fördermediumasser		Förderstrom	48,37 m³/h
	sauberes Wasser	Förderhöhe	36,74 m
Detaillierte Angaben zum Fördermedium	Chemisch und mechanisch die Werkstoffe nicht angreifend	Wirkungsgrad	73,1 %
Maximale Umgebungslufttemperatur	20,0 °C	Leistungsbedarf	6,61 kW
Minimale Umgebungslufttemperatur	20,0 °C	Pumpendrehzahl	2945 1/min
Temperatur Fördermedium	20,0 °C	NPSH erforderlich	3,63 m
Mediumdichte	998 kg/m³	zulässiger Betriebsdruck	16,00 bar.r
Viskosität Fördermedium	1,00 mm²/s	Enddruck	3,60 bar.r
Zulaufdruck max.	0,00 bar.r	Nullpunktförderhöhe	43,26 m
Massenstrom	13,41 kg/s	Min. zul. Förderstrom für stabilen Dauerbetrieb	7,64 m³/h
Max. Leistung für Kennlinie	7,93 kW	Min. zul. Massenstrom für stabilen Dauerbetrieb	2,12 kg/s
Max. zul. Massenstrom Ausführung	19,24 kg/s Einzelpumpe 1 x 100 %		
			Toleranzen gemäss ISO 9906 Klasse 3B

Ausführung

Pumpennorm	EN 733	Dichtungscode	8
Ausführung	Blockbauweise	Fahrweise	BS Dead-end mit Luftkühlung
Aufstellart	Horizontal	The usage of single seal is not recommended for such cases and only on customer responsibility.	
Ausführung nach Norm	Wärmeträgeröl Ausführung	Vorausgesetzt wird Medium ohne Feststoffe	
Saugstutzen Nennweite	DN 65	Dichtungseinbauraum	Standard Dichtungsraum
Saugstutzen Nenndruck	PN 16	Berührungsschutz	mit
Saugstutzen Stellung	axial	Spaltring	Spaltring
Saugflansch gebohrt nach Norm	EN1092-2	Lauftraddurchmesser	169,0 mm
Druckstutzen Nennweite	DN 40	Freier Durchgang	11,5 mm
Druckstutzen Nenndruck	PN 16	Silikonfreie Ausführung	Ja
Druckstutzen Stellung	oben (0°/360°)	Lagerträgerausführung	Blockbauweise
Druckflansch gebohrt nach Norm	EN1092-2	Lagerträgergröße	25
Dichtflächenform	mit Dichtleiste (Form B nach EN 1092)	Lagerart	Wälzlager
Flansche DN 65 werden mit 4 Loch ausgeführt!		Schmierart Antriebsseite	Fett
Wellendichtung	Einfachwirkende GLRD	Lagerart (pumpenseitig)	Gleitlager
Wellendichtungshersteller	KSB	Schmierart (pumpenseitig)	fördermediumgeschmiert
Wellendichtungsart	4EYS	Farbe	Weißaluminium (ähnlich RAL 9006)
Werkstoffcode	AQ1V7GG	Pumpe mit Stützfuß oder Motorfuß	mit

ETBY065-040-160 SG DB08A200752 B (ohne Motor)
 Niederdruckkreiselpumpe Etabloc SYT

Antrieb, Zubehör

Antriebstyp	Elektromotor
Antriebsnorm mech.	IEC
Bereitstellung Antrieb durch	ohne Motor
Bauform	V1
Motorgröße	132S
Frequenz	50 Hz
Motorbemessungsleist. P2	7,50 kW
vorhandene Reserve	13,51 %
Motorpolzahl	2

Motordaten können von Typenschilddaten abweichen. Die Motordaten beschreiben die von KSB gewählte funktionale Spezifikation und werden für die Pumpenauslegung verwendet.

CE-Zulassung	Ja
EAC-Zulassung	Ja
Kondensatablass, Motor	Ja
Umgebungstemperatur	40,0 °C
Max. absolute Luftfeuchtigkeit	30 %
Temperatursensor Motorlager	ohne
UKCA-Konformität	Ja

Werkstoffe SYT

Hinweise 1

Allgemeine Beurteilungskriterien bei Vorliegen einer Wasseranalyse: pH-Wert $\geq 6,5$; Gehalt an Chloriden (Cl) ≤ 250 mg/kg. Chlor (Cl₂) $\leq 0,6$ mg/kg.

Spiralgehäuse (102)	Gusseisen mit Kugelgraphit EN-GJS-400-15 / ASTM A536 gr.60.40.18
Gehäusedeckel (161)	Gusseisen mit Kugelgraphit EN-GJS-400-15 / ASTM A536 gr.60.40.18
Welle (210)	Chrom-Stahl 1.4021+QT800
Lauftrad (230)	Grauguss EN-GJL-250/A48CL35B
Gleitlager (310)	Kohle KHK
Antriebslaterne (341)	Grauguss EN-GJL-250/A48CL35B

Lagergehäuse (350)	Gusseisen mit Kugelgraphit EN-GJS-400-15 / ASTM A536 gr.60.40.18
Flachdichtung (400)	BU 9593/HDR
Spaltring (502.1)	Grauguss GG/Gusseisen
Spaltring (502.2)	Grauguss GG/Gusseisen
Wellenhülse (523)	CrNiMo-Stahl
Stiftschraube (902)	Stahl 8.8
Mutter (920.01)	8+A2A/ 8+B633 SC1 TP3
Mutter (920.95)	Stahl 8

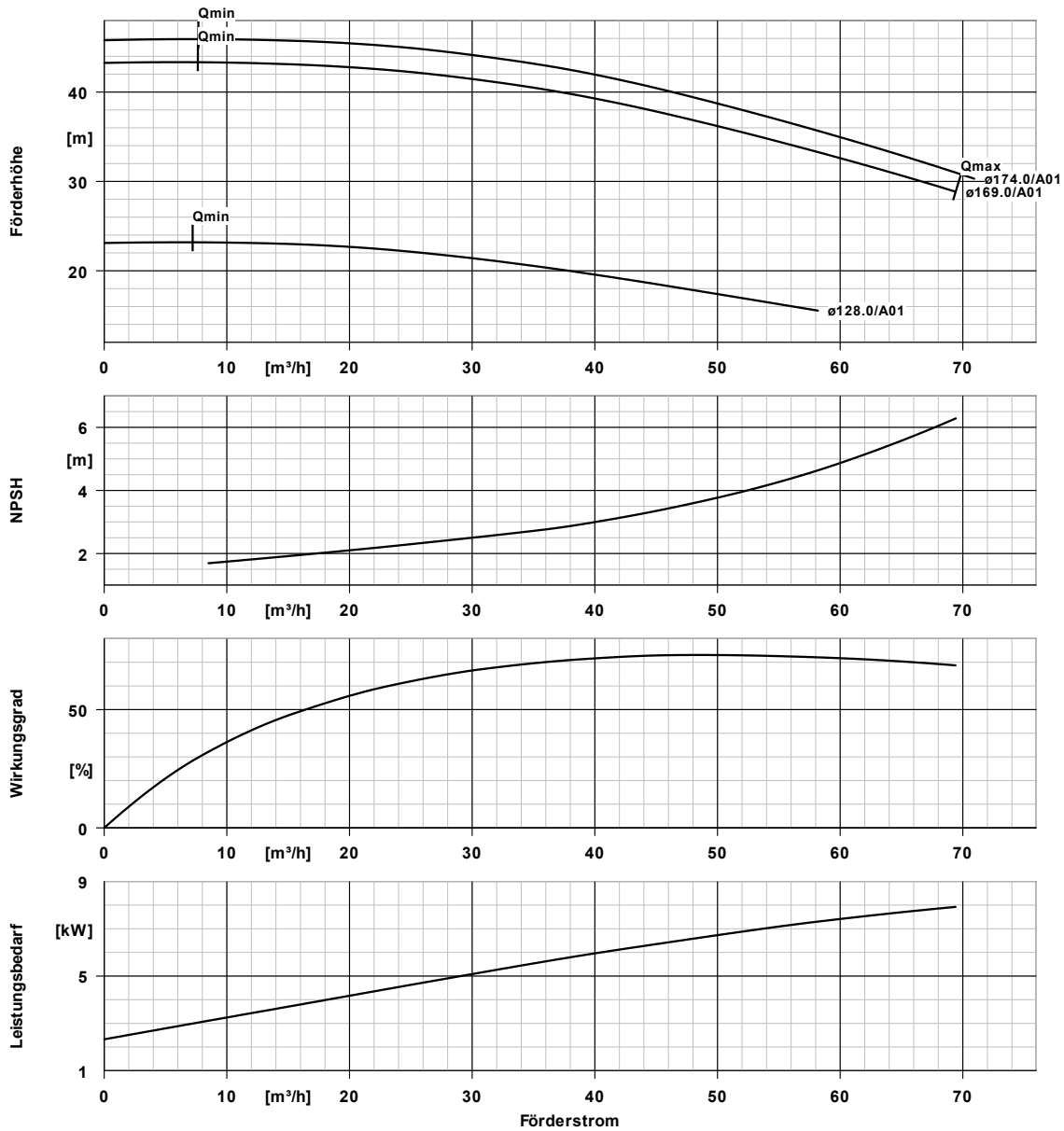
Verpackung

Verpackungsklasse	A0 Verpackung nach KSB-Wahl	Verpackung für Transport	LKW
Verpackung für Lagerung	Innen		

Typenschilder

Typenschild Sprache	sprachneutral
---------------------	---------------

ETBY065-040-160 SG DB08A200752 B (ohne Motor)
 Niederdruckkreiselpumpe Etabloc SYT

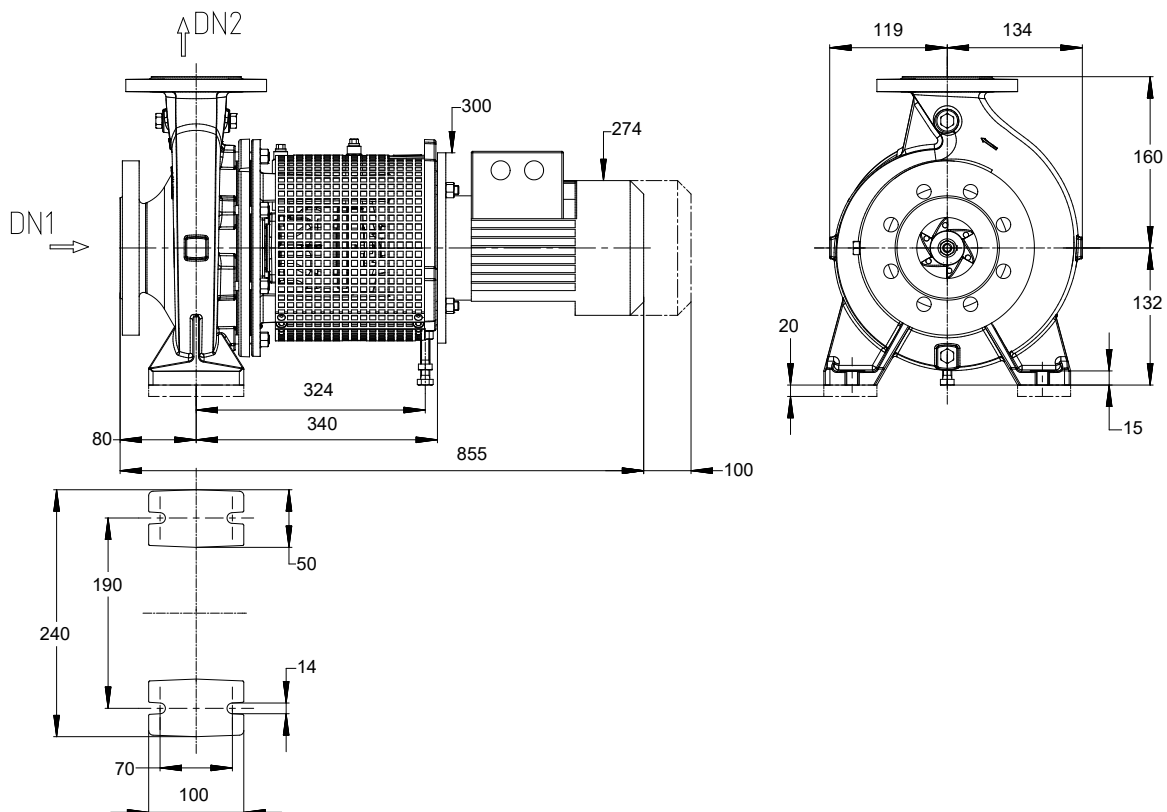


Kurvendaten

Drehzahl	2945 1/min	Wirkungsgrad	73,1 %
Mediumdichte	998 kg/m^3	Leistungsbedarf	6,61 kW
Viskosität	1,00 mm^2/s	NPSHR	3,63 m
Förderstrom	48,37 m^3/h	Kurvennummer	K1311.452/26
Förderhöhe	36,74 m	Effektiver Laufreddurchmesser	169,0 mm

ETBY065-040-160 SG DB08A200752 B (ohne Motor)

Niederdruckkreiselpumpe Etabloc SYT



Darstellung ist nicht maßstäblich

Maße in mm

Motor

erforderlich, nicht im Lieferumfang enthalten
 Motorgröße 132S
 Leistung Motor 7,50 kW
 Motorpolzahl 2
 Drehzahl 2950 1/min

Anschlüsse

Saugstutzen Nennweite DN1 DN 65 / EN1092-2
 Druckstutzen Nennweite DN2 DN 40 / EN1092-2
 Nenndruck saugs. PN 16
 Nenndruck drucks. PN 16
 Flansche DN 65 werden mit 4 Loch ausgeführt!

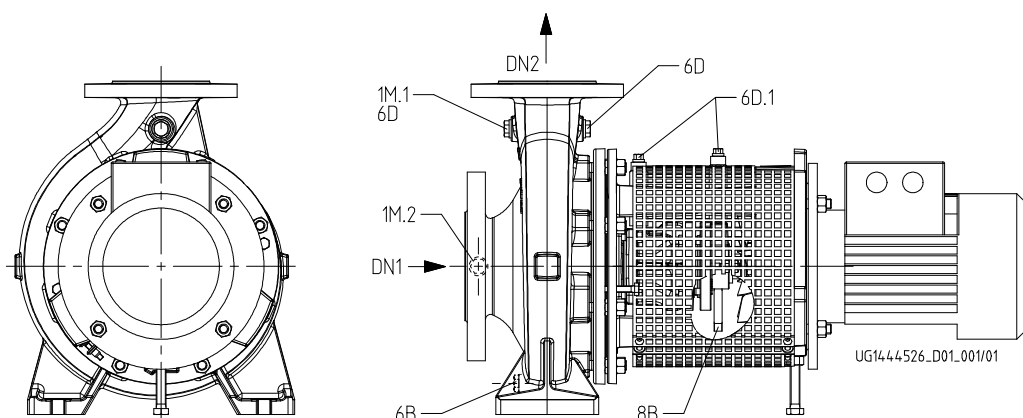
Gewicht netto

Pumpe 42 kg
 Summe 42 kg

Rohrleitungen spannungsfrei anschließen

Plan für Zusatzanschlüsse siehe extra Zeichnung.

ETBY065-040-160 SG DB08A200752 B (ohne Motor)
 Niederdruckkreiselpumpe Etabloc SYT



Anschlüsse

Pumpengehäusevariante

1M.2 Druckmessgerät-Anschluss

6D.1 Förderflüssigkeit- Auffüllen/Entlüften G 1/4

8B Leckflüssigkeit Entleerung G 1/2

1M.1 / 6D Manometeranschluss bzw. G 1/4

Auffüllen/Entlüftung

6B Förderflüssigkeit-Entleerung G 1/4

6D Förderflüssigkeit- Auffüllen/Entlüften

XX46

Nicht ausgeführt

Gebohrt und verschlossen.

Gebohrt

Gebohrt und verschlossen.

Gebohrt und verschlossen.

Nicht ausgeführt