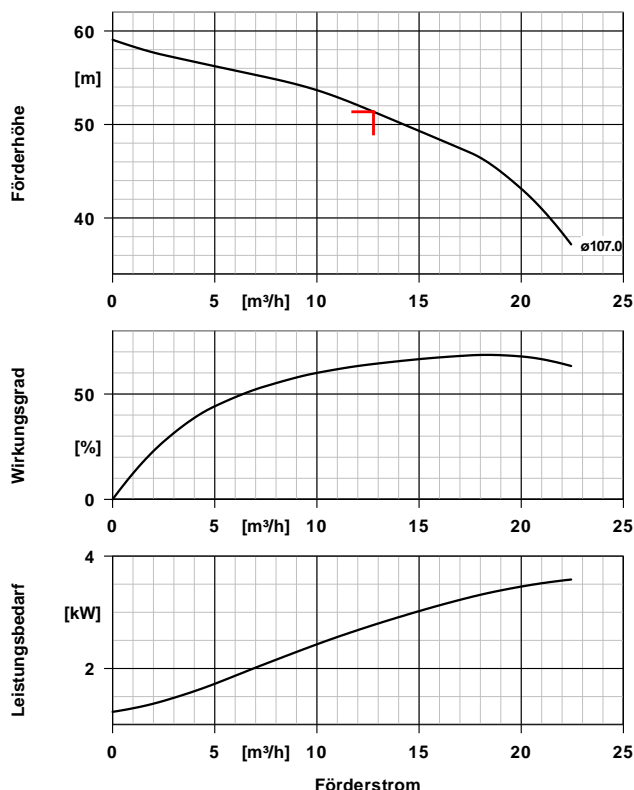


KDS SVP1-040F5S305/300

KSB Delta Solo



max. Enddruck 16,00 bar
max. Zulaufdruck 4,00 bar

Betriebsdaten

Förderstrom 12,77 m³/h
Förderhöhe 51,36 m
Einschaltdruck pE 5,43 bar.r
Sollwert 5,43 bar.r
Enddruck im Nullpunkt 6,18 bar.r

Werkstoffe A

Pumpenmantel (10-6) CrNi-Stahl 1.4301
Pumpengehäuse (101) CrNi-Stahl 1.4308
O-Ring (412) EPDM zugelassen nach WRc / ACS
Behälter (591) CrNi-Stahl 1.4301
Verteilerrohr (71-7) CrNi-Stahl 1.4301

Ausführung

Anlagenbaureihe KSB Delta Solo
Zulauf Nennweite G 2
Druckstutzen Nennweite G 2
Armaturen saugseitig, DN 50
Nennweite [DN]
Armaturen druckseitig, DN 50
Nennweite [DN]
Anzahl 1
Druckbehälteranschlüsse
Bruttoinhalt Druckbehälter 8 L
Drucksammelleitungstyp Gewinde
Druckstufe PN 16
Steuerungsvariante SVP
Steuerungstyp Antrieb integriert (Drive integrated)
Typ drehzahl geregelter Antrieb PumpDrive 2 ECO
Gesamtanschlussleistung 4,81 kVA

Vorgabe-Daten

Fördermedium Wasser
Chemisch und mechanisch die Werkstoffe nicht angreifend
Temperatur Fördermedium 20,0 °C
Minimaler Zulaufdruck 0,40 bar.r
Max. Zulaufdruck 0,40 bar.r

Systemeigenschaften

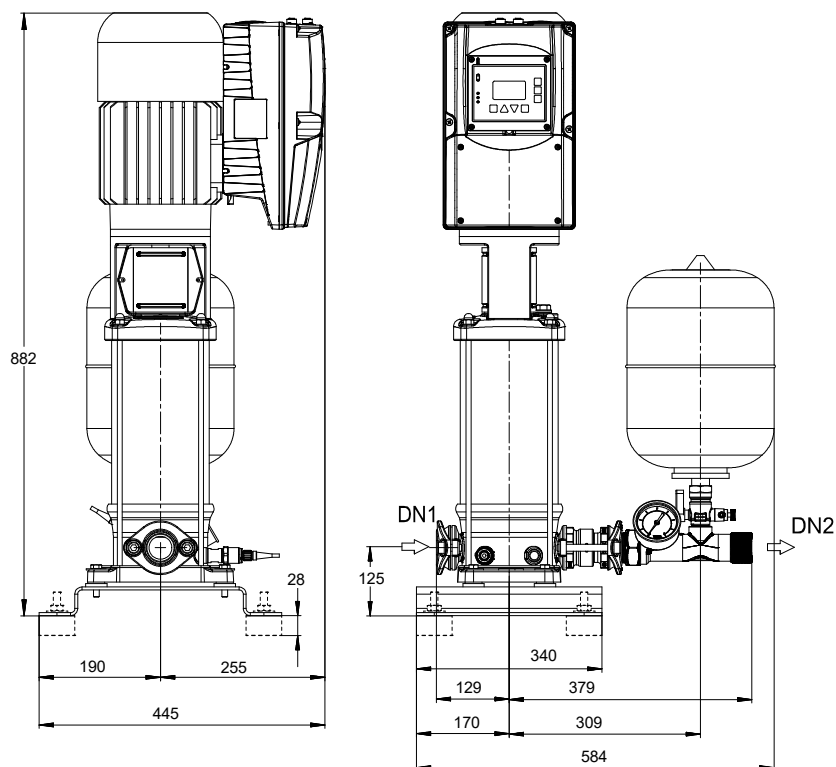
Ausführung Einzelpumpe 1 x 100 %
Hersteller KSB
Typ KDS SVP1-040F5S305/300
Materialnummer 02021145
Pumpe(n) Movitec V015C/04 C
Anzahl Pumpen 1
Komponentenbaugröße 15C
Anzahl Stufen 4
Betriebsart Drehzahl, variabel
Max. Mediumtemperatur 60,0 °C
Anschluss mittelbar Vorbehälter
Reservepumpe Nein

Motordaten

Motorfabrikat KSB SuPremE®
Effizienzklasse IE5 gemäß IEC/TS 60034-30-2:2016, magnetfrei
Nennleistung 4,00 kW
Effektivdrehzahl Motor 2900 1/min
Betriebsspannung 400 V
Motorschutzart IP55
Motornennstrom 9,4 A
Frequenz 100 Hz

KDS SVP1-040F5S305/300

KSB Delta Solo



Darstellung ist nicht maßstäblich

Maße in mm

Anschlüsse

Saugflansch gemäß(DN1) ISO 228-1 / G 2 / PN 16
 Druckflansch gemäß(DN2) ISO 228-1 / G 2 / PN 16

Gewicht netto

System	78 kg
Sonstiges Zubehör	7 kg
Summe	85 kg

Rohrleitungen spannungsfrei anschließen

KDS SVP1-040F5S305/300

KSB Delta Solo

1.2.1.4.63

2

KDS SVP1-040F5S305/300

Druckerhöhungsanlage mit magnetfreiem KSB SuPremE® Reluktanzmotor nach IE5 (gem. IEC/TS 60034-30-2 (2016)), KSB-Frequenzumformer zur stufenlosen Drehzahlregelung jeder einzelnen Pumpe in anschlussfertiger Kompaktbauweise. Entspricht DIN 1988-500.

Funktion:

Druckerhöhungsanlage für einstellbaren, konstanten Versorgungsdruck mit stufenloser Drehzahlregelung zum Einsatz im Trinkwasserbereich. Die Anlage wird druckabhängig ein- und ausgeschaltet. Die Steuerung ist kundenspezifisch vorparametriert bei Auslieferung.

Ausstattung:

- Vertikale Movitec Hochdruckkreislumpumpe mit medienberührten Teilen aus Edelstahl
- KSB SuPremE® IE5 Motor auf jeder Pumpe (gem. IEC/TS 60034-30-2 (2016))
- KSB Frequenzumrichter PumpDrive Eco motormontiert
- Rückflussverhinderer im Druckstutzen der Pumpe
- Mit Flowjet durchströmter 8-l-Membrandruckbehälter auf der Druckseite als Steuerbehälter mit Absperrarmatur und Entleerungsventil
- Drucksensor zur Steuerung des Versorgungsdrucks
- Drucksensor für Trockenlaufschutz der Anlage
- Manometer zur Druckanzeige
- Drucksammler anschließbar über Gewinde
- Pulverbeschichtete Grundplatte
- Abschließbarer Hauptschalter in einem mitgelieferten Gehäuse mit 1,5 m Kabel
- Alle Komponenten auf einer Grundplatte montiert
- Fußset als höhenausgleich für unebene Untergründe

Fördermedium :- Wasser, sauberes Wasser

Temperaturgrenzen für gewählte Werkstoffausführung max. :- 60,0 °C

Förderstrom :- 12,77 m³/h

Förderhöhe :- 51,36 m

Angefragter Förderstrom :- 12,77 m³/h

Angefragte Förderhöhe :- 51,36 m

Max. Systemenddruck :- 16,00 bar

Max. Zulaufdruck :- 0,40 bar.r

Minimaler Zulaufdruck :- 0,40 bar.r

Nennndruck der Anlage :- PN 16

Reservepumpe :- Nein

Anschlussart :- mittelbar Vorbehälter

Flanschführung, druckseitig :- ISO 228-1 / G 2 / PN 16

Flanschführung, zulaufseitig :- ISO 228-1 / G 2 / PN 16

Frequenz :- 50 Hz

Betriebsspannung :- 400 V

Motorbemessungsleist. P2 :- 4,00 kW

Nennstrom max. :- 9,4 A

Drehzahl :- 2900 1/min

Motorschutzart :- IP55

KDS SVP1-040F5S305/300

KSB Delta Solo

Abmessungen :- 584 x 445 x 882

Motorwirkungsgradklasse :- IE5 gemäß IEC/TS 60034-30-2:2016, magnetfrei

Pumpenmantel (10-6) Werkstoff :- CrNi-Stahl 1.4301

Pumpengehäuse (101) Werkstoff :- CrNi-Stahl 1.4308

O-Ring (412) Werkstoff :- EPDM zugelassen nach WRc / ACS

Verteilerrohr (71-7) Werkstoff :- CrNi-Stahl 1.4301

Behälter (591) Werkstoff :- CrNi-Stahl 1.4301

Artikelnr. :- 02021145

Überwachung / Steuerung / Regelung :-

- Funktionsüberwachung Drucksensor
- Störungsquittierung manuell oder automatisch
- Eingebauter Motorschutz
- Rohrbruchdetektion: Anlage schaltet ab, wenn Solldruck nicht erreicht werden kann.
- Funktionslauf parametrierbar

Kommunikation / Schnittstellen:

- 1 potenzialfreier Digitaleingang für externen Trockenlaufschutz
- Potenzialfreie Einzelmeldungen für Betrieb und Störung am KSB-Frequenzumrichter abgreifbar
- Fernwartung mit KSB ServiceTool
- Anzeige am Display: Anzeige der Betriebsstunden pro Pumpe, Anlagendruck, Status Trockenlaufschutz, Vordruck, Alarmer und Warnungen (inkl. Historie), 3 farbige LEDs an Steuerung für störungsfreien Betrieb (grün), Warnungen (gelb) und Alarmer (rot)

Werkstoffe:

- Pumpe: medienberührte Bauteile aus Edelstahl
- Verrohrung: Edelstahl
- Armaturen: Messing und Edelstahl, trinkwassergeeignet
- Grundplatte: Stahl pulverbeschichtet

Zertifizierung:

Die Anlage ist für Trinkwasser geeignet und hat die Zertifizierungen nach ACS (Frankreich) und WRAS (England). Alle verwendeten Komponenten und Materialien sind DVGW-zugelassen.

Druckerhöhungsanlagen werden ab Werk einer Nassprüfung mit hygienisch behandeltem Wasser unterzogen und nach der Prüfung verschlossen. Während des Tests überprüft KSB kontinuierlich die Qualität des Testwassers. Prüfzeugnis auf Wunsch erhältlich.

Bestelldaten:

- Hersteller: KSB
- Baureihe: KSB Delta Solo SVP
- Materialpreisgruppe: LA

Ausschreibungstext KSB Delta Solo SVP

1983.559/01-DE

Technische Änderungen vorbehalten.

05.12.2018

1.2.1.4.63

2

KIT-KOMPENSATOR G2

KDS SVP1-040F5S305/300

KSB Delta Solo

Material-Nr. :- 05063515

1.2.1.4.63

2

SCHWIMM-SCHALTER 5000 P

Material-Nr. :- 05063654