

## Datenblatt



Kunden-Pos.-Nr.:  
von Datum:  
Beleg Nr.: Blitzangebot  
Menge: 1

Nummer: ES 5736981  
Positionsnr.: 100  
Datum:  
Seite: 1 / 9

### ETN 050-032-125 GBSAA11GD200302B PD2

Versions-Nr.:

Niederdruckkreiselpumpe Etanorm

#### Betriebsdaten

Fördermedium	Wasser	Förderstrom	27,64 m <sup>3</sup> /h
	sauberes Wasser	Förderhöhe	24,40 m
Detaillierte Angaben zum Fördermedium	Chemisch und mechanisch die Werkstoffe nicht angreifend	Wirkungsgrad	70,2 %
		MEI (Index)	≥ 0,70
Maximale Umgebungslufttemperatur	20,0 °C	Mindestwirkungsgrad)	
Minimale Umgebungslufttemperatur	20,0 °C	Leistungsbedarf	2,61 kW
Temperatur Fördermedium	20,0 °C	Pumpendrehzahl	3000 1/min
Mediumdichte	998 kg/m <sup>3</sup>	NPSH erforderlich	2,63 m
Viskosität Fördermedium	1,00 mm <sup>2</sup> /s	zulässiger Betriebsdruck	16,00 bar.r
Zulaufdruck max.	0,00 bar.r	Enddruck	2,39 bar.r
Massenstrom	7,66 kg/s	Nullpunktförderhöhe	28,99 m
Max. Leistung für Kennlinie	2,93 kW	Min. zul. Förderstrom für stabilen Dauerbetrieb	4,24 m <sup>3</sup> /h
Max. zul. Massenstrom Ausführung	9,80 kg/s	Min. zul. Massenstrom für stabilen Dauerbetrieb	1,17 kg/s
	Einzelpumpe 1 x 100 %		
			Toleranzen gemäss ISO 9906 Klasse 3B

#### Ausführung

Pumpennorm	EN 733	Werkstoffcode	BQ1EGG-WA
Ausführung	Für Montage auf Grundplatte	Dichtungscode	11
Aufstellart	Horizontal	Fahrweise	A Einfachwirkende GLRD (A-Deckel, konisch)
Saugstutzen Nennweite	DN 50	Vorausgesetzt wird Medium ohne Feststoffe	
Saugstutzen Nenndruck	PN 16	Dichtungseinbauraum	Konischer Dichtungsraum (A-Deckel)
Saugstutzen Stellung	axial	Berührungsschutz	mit
Saugflanschabmessung gemäss Norm	EN1092-2	Spaltring	Spaltring
Saugflansch gebohrt nach Norm	EN1092-2	Laufdurchmesser	139,0 mm
Druckstutzen Nennweite	DN 32	Freier Durchgang	5,7 mm
Druckstutzen Nenndruck	PN 16	Silikonfreie Ausführung	Ja
Druckstutzen Stellung	oben (0°/360°)	Lagerträgerausführung	Wassernorm Standard
Druckflanschabmessung gemäss Norm	EN1092-2	Lagerträgergröße	25
Druckflansch gebohrt nach Norm	EN1092-2	Lagerdichtung	V-Ring
Dichtflächenform	mit Dichtleiste (Form B nach EN 1092)	Lagerart	Wälzlager
		Schmierart Antriebsseite	Fett
Wellendichtung	Einfachwirkende GLRD	Farbe	Ultramarinblau (RAL 5002) KSB-Blau
Wellendichtungshersteller	KSB		
Wellendichtungsart	1		

Kunden-Pos.-Nr.:  
 von Datum:  
 Beleg Nr.: Blitzangebot  
 Menge: 1

Nummer: ES 5736981  
 Positionsnr.: 100  
 Datum:  
 Seite: 2 / 9

**ETN 050-032-125 GBSAA11GD200302B PD2**

Versions-Nr.:

Niederdruckkreiselpumpe Etanorm

**Antrieb, Zubehör**

Kupplungshersteller	Flender	Motorbemessungsleist. P2	3,00 kW
Kupplungstyp	Eupex N	vorhandene Reserve	14,80 %
Nenngr öße	68	Motornennstrom	7,6 A
Kupplungsschutztyp	Leicht, nicht trittfest (ZN79)	Isolierstoffklasse	F nach IEC 34-1
Kupplungsschutzgr öße	A148	Motorschutzart	IP55
Kupplungsschutzwerkstoff	ST TZN	Cosphi bei 4/4 Last	0,70
Grundplattentyp	U-Profil/Abkantplatte	Motorwirkungsgrad bei 4/4 Last	89,8 %
Grundplattengr öße	1A	Temperaturfühler	3 Kaltleiter
Antriebstyp	Elektromotor	Klemmenkastenstellung	0°/360° (oben) Blick auf den Saugstutzen
Antriebsnorm mech.	IEC	Wicklung	400 V
Motorfabrikat	KSB SuPremE®	Schaltart	Stern
Baureihe Motorhersteller	SuPremE C2 (mit PumpDrive2 Adapterplatte, nicht abnehmbar)	Motor Kühlmethode	Oberflächenkühlung
Bereitstellung Antrieb durch	Standardmotor liefert KSB - montiert KSB	Motorwerkstoff	Aluminium
Bauform	B3	Schalldruckpegel des Motors	71 dBa
Motorgröße	100L	Antriebsfarbe	Wie Pumpe
Effizienzklasse	Wirkungsgradklasse IE5 gemäß IEC/TS 60034-30-2 (2016) – magnetfrei.	CE-Zulassung	Ja
Motordrehzahl	3000 1/min	EAC-Zulassung	Ja
Frequenz	100 Hz	Umgebungstemperatur	40,0 °C
Ausgelegt für den Betrieb am Frequenzumrichter	Ja	Max. absolute Luftfeuchtigkeit	30 %
Bemessungsspannung	400 V	Temperatursensor Motorlager	ohne
		UKCA-Konformität	Ja

**Werkstoffe GB**

**Hinweise 2**

**Hinweise 1**

Ammonium (NH4+) <= 2 mg/kg, frei von Schwefelwasserstoff (H2S); Chlor (Cl2) <=0,6 mg/kg.

Allgemeine Beurteilungskriterien bei Vorliegen einer Wasseranalyse: pH-Wert >= 6,5; Gehalt an Chloriden (Cl) <=250 mg/kg. Chlor (Cl2) <=0,6 mg/kg.

Spiralgeh äuse (102) Grauguss EN-GJL-250/A48CL35B

Gehäusedeckel (161) Grauguss EN-GJL-250/A48CL35B

Welle (210) Vergütungsstahl C45+N  
 Laufrad (230) CC480K DW

Lagerträger (330)	Grauguss EN-GJL-250/A48CL35B
Flachdichtung (400)	DPAF DW001
Spaltring (502.1)	Grauguss GG/Gusseisen
Wellenh ülse (523)	CrNiMo-Stahl
Wellenschutzhülse (524)	ohne
Stiftschraube (902)	Stahl 8.8
Mutter (920.01)	8+A2A/ 8+B633 SC1 TP3
Mutter (920.95)	CrNiMo-Stahl A4 / AISI 316

**Verpackung**

Verpackungsklasse	A0 Verpackung nach KSB-Wahl	Verpackung für Transport	LKW
Verpackung für Lagerung	Innen		

**Typenschilder**

Typenschild Sprache sprachneutral

Kunden-Pos.-Nr.:  
von Datum:  
Beleg Nr.: Blitzangebot  
Menge: 1

Nummer: ES 5736981  
Positionsnr.: 110  
Datum:  
Seite: 3 / 9

## PumpMeter

Versions-Nr.:

### Intelligenter Druckaufnehmer PumpMeter - mit Vor-Ort-Betriebspunktanzeige

#### Allgemeine Beschreibung:

PumpMeter ist ein intelligenter Druckaufnehmer mit Vor-Ort-Anzeige von Messwerten und Betriebsdaten der Pumpe, der bereits werkseitig komplett montiert und auf Ihre individuelle Pumpe parametrierbar ist. PumpMeter wird über einen M12-Steckverbinder angeschlossen und ist sofort betriebsbereit. PumpMeter zeichnet das Lastprofil der Pumpe während des Betriebs auf, um gegebenenfalls Optimierungspotentiale zur Steigerung der Energieeffizienz und der Verfügbarkeit Ihres Pumpensystems auszuweisen.

#### Anzeigeeinheit:

Anzeigeeinheit mit beleuchtetem Display zur Vor-Ort-Anzeige von Messwerten und Betriebsparametern der Pumpe, intuitiv und international verständliche Symbolik, in 90°-Schritten drehbar montierte Anzeige.

#### Anzeigewerte:

Saugdruck, Druck am Eintritt der Pumpe in bar, Relativdruck  
Enddruck, Druck am Austritt der Pumpe in bar, Relativdruck  
Differenzdruck zwischen Ein- und Austritt der Pumpe in bar  
Qualitative Betriebspunktanzeige

Anschluss der Anzeigeeinheit über Steckverbinder M12 x 1, 5-polig zur Energieversorgung und zur Nutzung von Kommunikationsschnittstellen. Bereitstellung wahlweise des Messwertes des Enddrucks oder des berechneten Differenzdrucks der Pumpe über einen Analogausgang 4 ... 20 mA oder über eine alternativ verwendbare serielle Schnittstelle RS 485, Modbus RTU.

Kommunikation über RS232-Service-Schnittstelle zur Parametrierung.  
Werkseitige Vorparametrierung auf die individuelle Pumpe.

#### Sensorik:

Zwei Relativdrucktransmitter - jeweils 1 Transmitter werkseitig montiert an Ein- und Austritt der Pumpe und mittels Steckverbinder an die Auswerteeinheit angeschlossen.

Messgenauigkeit (Summe aller Fehler, bezogen auf Messbereichsspanne):

±1% für Medientemperatur -10 ... 100 °C  
±2.5% für Medientemperatur -30 ... -10 °C und 100...140 °C

Material der Messzelle: Edelstahl (dichtungsfrei)

#### Verfügbare Messbereiche:

-1 ...10 bar (Relativdruck)

-1 ...10 bar (Relativdruck)

#### Umgebungsbedingungen:

Schutzart: IP 65

#### Umgebungstemperatur:

-30°C ... 80°C (Transport, Lagerung)  
-10°C ... 60°C (Betrieb)

Medientemperatur: -30 °C ... 140°C

#### Materialbeständigkeit:

UV-beständig (Außenaufstellung möglich)  
Beständigkeit gegen über die meisten üblichen Reinigungsmittel  
Ölnebelbeständig

#### Silikonfreiheit:

Frei von lackbenetzungsfördernden Substanzen

#### Elektrische Daten:

##### Spannungsversorgung:

24V DC ± 10%, min. 140 mA

Schnittstellen, alternativ nutzbar:

4 ... 20 mA, 3-Leiter (End- oder Differenzdruck)

RS485, Modbus RTU (Slave)

Service-Schnittstelle: RS232

##### EMV:

EN 61326-1 (Störfestigkeit Industrie, Störaussendung Wohnbereich)

Kunden-Pos.-Nr.:  
 von Datum:  
 Beleg Nr.: Blitzangebot  
 Menge: 1

Nummer: ES 5736981  
 Positionsnr.: 120  
 Datum:  
 Seite: 4 / 9

**PDRV2\_003K00M\_KSUPBE5P2\_MO000**

Versions-Nr.:

**PumpDrive 2**

Selbstgekühlter Frequenzumrichter (FU) mit modularem Aufbau, der eine stufenlose Drehzahlveränderung von Asynchron- und Synchron-Reluktanzmotoren ermöglicht.

Ausführungskonzept	PumpDrive 2
Schaltgerät	
Anzeigeausführung	mit Graphik-Bedieneinheit
Nennleistung	3,00 kW
Max. zulässiger Strom	8,0 A
M12-Modul	mit
Fernbetrieb	ohne
Hauptschalter	ohne
Feldbus	ohne Feldbus

Optionales IO-Modul	ohne
Montage	MM - Montiert auf einem Motor
Gewicht	7 kg
PumpDrive Länge	290,0 mm
PumpDrive Breite	211,0 mm
PumpDrive Höhe	166,0 mm
Hersteller	KSB
PumpDrive-Adapter	Nein
Bezeichnung	-

**Merkmal**

Netzspannung: 3 ~ 380 V AC -10 % bis 480 V AC + 10 %  
 Netzfrequenz: 50 - 60 Hz +/- 2 %  
 Funkentstörgrad: <= 11 kW: EN 61800-3 C1 / EN 55011 Klasse B / Leitungslänge <= 5 m  
 Funkentstörgrad: > 11 kW: EN 61800-3: C2 / EN 55011 Klasse A, Gruppe 1 / Leitungslänge <= 50 m  
 Internes Netzteil: 24 V +/- 10 %, max. 600 mA DC  
 Service-Schnittstelle: optisch  
 2 x Analogeingang: 0/2-10 V oder 0/4-20 mA  
 1 x Analogausgang: 0-10 V oder 4-20 mA  
 Digitaleingänge:  
 1 x Freischaltung der Hardware  
 5 x parametrierbar  
 Relaisausgang: 2x Wechsler, parametrierbar

Umgebung:  
 Schutzart IP55 (nach EN 60529)  
 Umgebungstemperatur: -10 bis +50 °C  
 Rel. Luftfeuchtigkeit im Betrieb: 5 % bis 85 % (keine Betauung zulässig)  
 Hinweis zur Aufstellung im Freien: Bei Aufstellung im Freien zur Vermeidung von Kondenswasserbildung an der Elektronik und zu starker Sonneneinstrahlung den Frequenzumrichter durch einen geeigneten Schutz abschirmen.

Gehäuse:  
 Kühlkörper: Aluminiumdruckguss  
 Gehäusedeckel: Aluminiumdruckguss  
 Bedieneinheit: Polyamid, glasfaserverstärkt

Schutzfunktionen:  
 - Antriebsvollschutz durch Überstrombegrenzung und Kaltleiterüberwachung  
 - Automatische Drehzahlreduzierung bei Überlast und Übertemperatur. Schutz bei Phasenausfall motorseitig, Kurzschlussüberwachung motorseitig (Phase-Phase und Phase-Erde), Überspannung/Unterspannung  
 - Schutz gegen Motorüberlast  
 - Ausblenden von Resonanzfrequenzen  
 - Überwachung auf Kabelbruch (live zero)  
 - Trockenlaufschutz und Schutz vor hydraulischer Blockade (sensorlos durch Lernfunktion)  
 - Kennfeldüberwachung

Steuern/Regeln:  
 - Stellerbetrieb über Analogeingang, Display oder Feldbus  
 - Freiwählbare maximale Drehzahl (0 bis 70 Hz bzw. 140 Hz)  
 - Regelbetrieb über integrierten PID-Regler

Kunden-Pos.-Nr.:  
von Datum:  
Beleg Nr.: Blitzangebot  
Menge: 1

Nummer: ES 5736981  
Positionsnr.: 120  
Datum:  
Seite: 5 / 9

**PDRV2\_003K00M\_KSUPBE5P2\_MO000**

Versions-Nr.:

- Regelgrößen sind Druck, Differenzdruck  $\Delta p$  (konstant) oder  $\Delta p$  (variabel), Temperatur, Niveau, Durchfluss
- Sensorlose Differenzdruckregelung ( $\Delta p$ -const.) im Einzelpumpenbetrieb
- Sensorlose Differenzdruckregelung mit förderstromabhängiger Sollwertnachführung (DFS) ( $\Delta p$  var) im Einzelpumpenbetrieb
- Sensorlose Förderstromregelung
- Sensorlose förderstromabhängige Drucksollwertnachführung zur Kompensation von Rohrreibungsverlusten (DFS-Funktion) zur verbesserten Energieeinsparung
- Förderstromschätzung
- Alternativer Sollwert
- Funktionslauf

#### Bedienung und Anzeige:

- Display zur Anzeige von Messwerten und Alarmen und zur Parametrierung, inklusive Fehlerhistorie, Betriebsstundenzähler (Motor, FU)
- Betriebspunktanzeige (Q, H)
- Energieeinsparzähler
- Optische Service-Schnittstelle zur Anbindung an das KSB Service Tool
- Inbetriebnahmeassistent
- Display demontierbar, zur Montage an Wand oder Rohrleitung

#### Funktionen PumpDrive:

- Einstellbare Anfahr- und Bremsrampen
- Feldorientierte Regelung (Vektorregelung) mit umschaltbarem Motoransteuerverfahren (ASM, SuPremE)
- Automatische Motoranpassung (AMA)
- Hand-0-Automatik Betrieb
- Sleep-Modus (Bereitschaftsbetrieb)

#### Einbauoptionen :

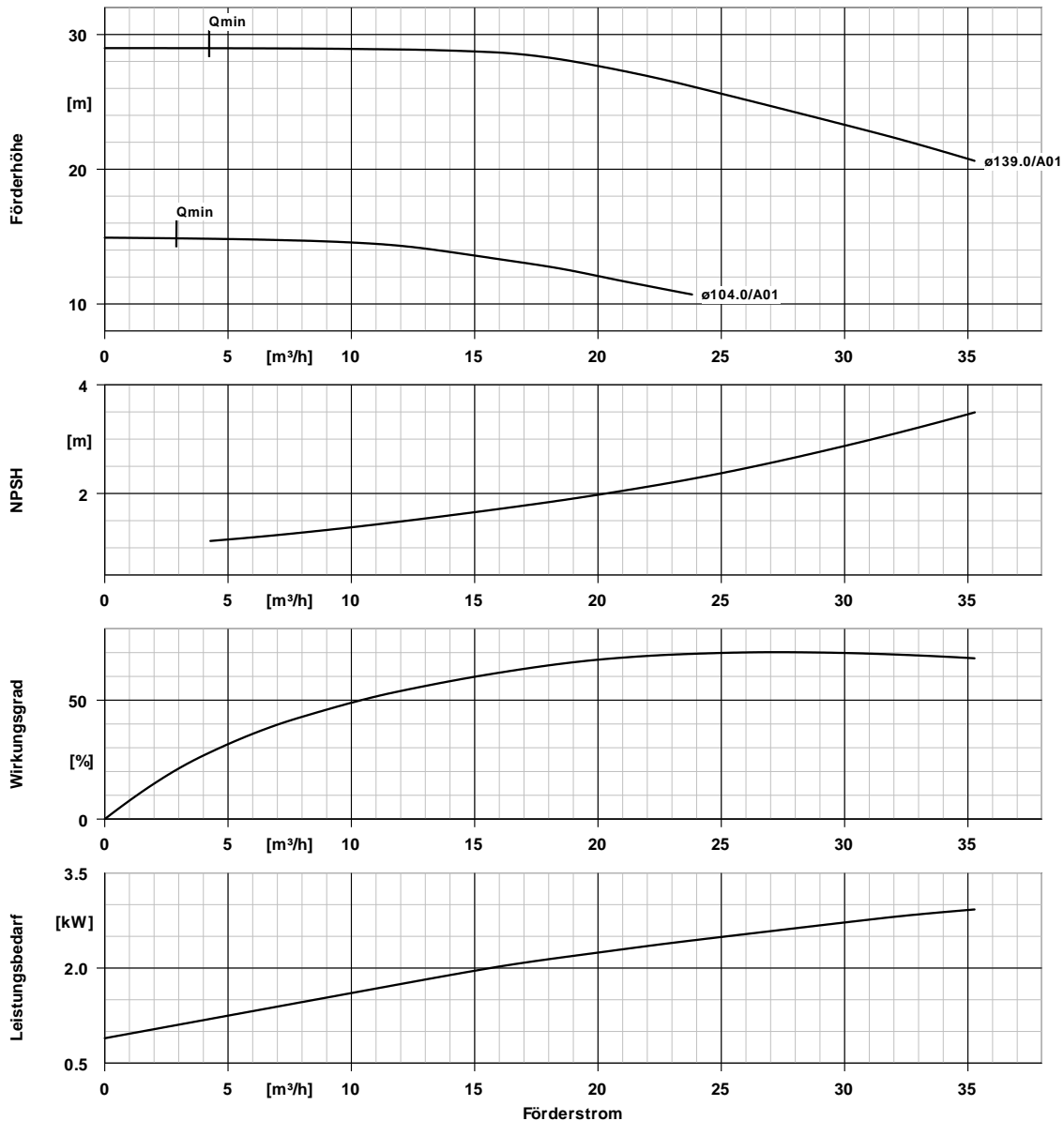
- M12-Modul für die Busanbindung von PumpMeter und zum Mehrpumpenbetrieb mit bis zu 6 Pumpen
- Funkmodul zur Kommunikation mit einem Smartphone
- Feldbusmodule Profibus DP, LON, Modbus RTU, BACnet MS/TP, Profinet
- E/A-Erweiterungskarte
- Hauptschalter

Kunden-Pos.-Nr.:  
 von Datum:  
 Beleg Nr.: Blitzangebot  
 Menge: 1

Nummer: ES 5736981  
 Positionsnr.:100  
 Datum:  
 Seite: 6 / 9

**ETN 050-032-125 GBSAA11GD200302B PD2**  
 Niederdruckkreiselpumpe Etanorm

Versions-Nr.:



### Kurvendaten

Drehzahl	3000 1/min	MEI (Index	$\geq 0,70$
Mediumdichte	998 $kg/m^3$	Mindestwirkungsgrad)	
Viskosität	1,00 $mm^2/s$	Leistungsbedarf	2,61 kW
Förderstrom	27,64 $m^3/h$	NPSHR	2,63 m
Förderhöhe	24,40 m	Kurvennummer	K1311.452/21
Wirkungsgrad	70,2 %	Effektiver	139,0 mm
		Laufreddurchmesser	

# Aufstellungsplan



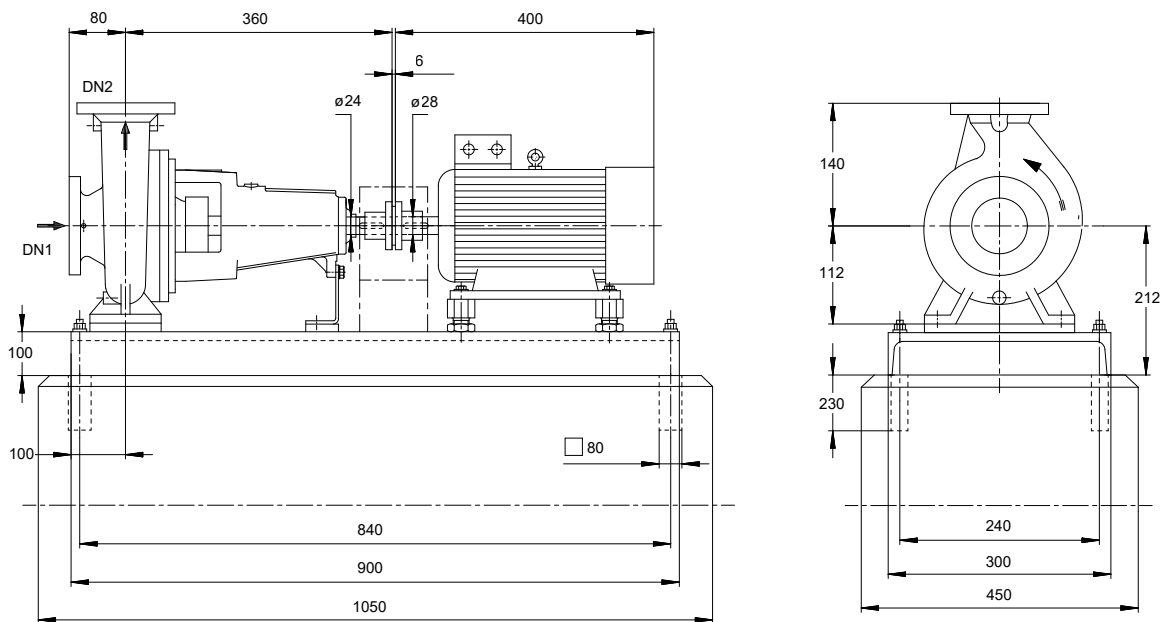
Kunden-Pos.-Nr.:  
 von Datum:  
 Beleg Nr.: Blitzangebot  
 Menge: 1

Nummer: ES 5736981  
 Positionsnr.:100  
 Datum:  
 Seite: 7 / 9

**ETN 050-032-125 GBSAA11GD200302B PD2**

Versions-Nr.:

Niederdruckkreiselpumpe Etanorm



Darstellung ist nicht maßstäblich

Maße in mm

## Motor

Motorfabrikat	KSB
Motorgröße	100L
Leistung Motor	3,00 kW
Motorpolzahl	2
Drehzahl	3000 1/min
Lage Klemmenkasten	0°/360° (oben)
	Blick auf den Saugstutzen

## Grundplatte

Ausführung	U-Profil/Abkantplatte
Größe	1A
Werkstoff	Stahl ST
Leckablass Grundplatte (8B)	Rp1, ohne
Ausführung	ohne
Grundplattenentleerung	
leerung	
Befestigung	M16x250 (erforderlich, nicht im Lieferumfang enthalten)

## Anschlüsse

Saugstutzen Nennweite DN1	DN 50 / EN1092-2
Druckstutzen Nennweite DN2	DN 32 / EN1092-2
Nenndruck saugs.	PN 16
Nenndruck drucks.	PN 16

## Kupplung

Kupplungshersteller	KTR
Kupplungstyp	Roflex-N
Kupplungsgröße	68
Ausbaustück	0,0 mm

## Gewicht netto

Pumpe	30 kg
Grundplatte	43 kg
Kupplung	1 kg
Kupplungsschutz	2 kg
Motor	24 kg
PumpDrive 2	7 kg
Summe	106 kg

Rohrleitungen spannungsfrei anschließen

Plan für Zusatzanschlüsse siehe extra Zeichnung.

# Aufstellungsplan



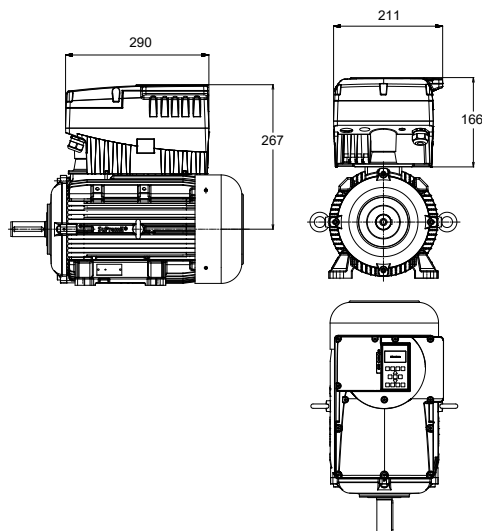
Kunden-Pos.-Nr.:  
von Datum:  
Beleg Nr.: Blitzangebot  
Menge: 1

Nummer: ES 5736981  
Positionsnr.:100  
Datum:  
Seite: 8 / 9

**ETN 050-032-125 GBSAA11GD200302B PD2**  
Niederdruckkreiselpumpe Etanorm

Versions-Nr.:

## Zusatzzeichnung für PumpDrive



*Darstellung ist nicht maßstäblich*



# Anschlussplan

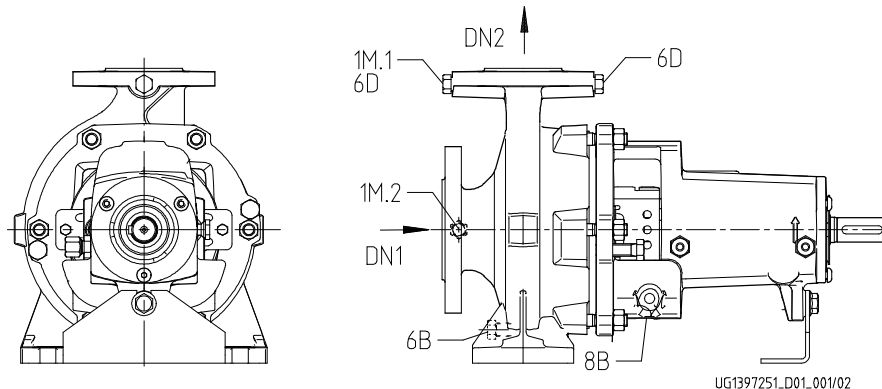


Kunden-Pos.-Nr.:  
von Datum:  
Beleg Nr.: Blitzangebot  
Menge: 1

Nummer: ES 5736981  
Positionsnr.:100  
Datum:  
Seite: 9 / 9

**ETN 050-032-125 GBSAA11GD200302B PD2**  
Niederdruckkreiselpumpe Etanorm

Versions-Nr.:



## Anschlüsse

Pumpengehäusevariante

6B Förderflüssigkeit-Entleerung	G 1/4
6D Förderflüssigkeit- Auffüllen/Entlüften	G 1/4
8B Leckflüssigkeit Entleerung	G 1/2
1M.1 / 6D Manometeranschluss bzw. Auffüllen/Entlüftung	G 1/4
1M.2 Druckmessgerät-Anschluss	G 1/4

XX48

Gebohrt und verschlossen.  
Gebohrt und verschlossen.  
Gebohrt  
Drucksensor für PumpMeter montiert  
Drucksensor für PumpMeter montiert