

ETNY050-032-200 SG DB08LD200752B

Niederdruckkreiselpumpe Etanorm SYT

Betriebsdaten

Angefragter Förderstrom	14,00 m³/h	Förderstrom	14,00 m³/h
Angefragte Förderhöhe	60,00 m	Förderhöhe	60,00 m
Fördermedium	Wärmeträgeröle Petro Canada Calflo HTF	Wirkungsgrad	42,1 %
Detaillierte Angaben zum Fördermedium	Chemisch und mechanisch die Werkstoffe nicht angreifend	Leistungsbedarf	3,89 kW
Maximale Umgebungslufttemperatur	20,0 °C	Pumpendrehzahl	2969 1/min
Minimale Umgebungslufttemperatur	20,0 °C	NPSH erforderlich	2,06 m
Temperatur Fördermedium	300,0 °C	zulässiger Betriebsdruck	12,80 bar.r
		Enddruck	4,21 bar.r
Mediumdichte	716 kg/m³	Nullpunktförderhöhe	60,88 m
Viskosität Fördermedium	0,75 mm²/s	Min. zul. Förderstrom für stabilen Dauerbetrieb	4,32 m³/h
Zulaufdruck max.	0,00 bar.r	Min. zul. Massenstrom für stabilen Dauerbetrieb	0,86 kg/s
Massenstrom	2,78 kg/s	Ausführung	Einzelpumpe 1 x 100 % Toleranzen gemäss ISO 9906 Klasse 3B
Max. Leistung für Kennlinie	6,07 kW		
Max. zul. Massenstrom	7,14 kg/s		

Ausführung

Pumpennorm	EN 733	Werkstoffcode	AQ1V7GG
Ausführung	Für Montage auf Grundplatte	Dichtungscode	8
Aufstellart	Horizontal	Fahrweise	B Dead-end
Ausführung nach Norm	Wärmeträgeröl Ausführung	Dichtungseinbauraum	Standard Dichtungsraum
Saugstutzen Nennweite	DN 50	Berührungsschutz	mit
Saugstutzen Nenndruck	PN 16	Spaltring	Spaltring
Saugstutzen Stellung	axial	Lafraddurchmesser	206,0 mm
Saugflanschabmessung gemäß Norm	EN1092-2	Freier Durchgang	6.7 mm
Saugflansch gebohrt nach Norm	EN1092-2	Silikonfreie Ausführung	Ja
Druckstutzen Nennweite	DN 32	Lagerträgerausführung	Wassernorm Standard
Druckstutzen Nenndruck	PN 16	Lagerträgergröße	25
Druckstutzen Stellung	oben (0°/360°)	Lagerart	Wälzlager
Druckflanschabmessung gemäß Norm	EN1092-2	Schmierart Antriebsseite	Fett
Druckflansch gebohrt nach Norm	EN1092-2	Lagerart (pumpenseitig)	Gleitlager
Dichtflächenform	mit Dichtleiste (Form B nach EN 1092)	Schmierart (pumpenseitig)	fördermediumgeschmiert
Wellendichtung	Einfachwirkende GLRD	Temperaturmessbohrung	mit
Wellendichtungshersteller	KSB	Schwingungsmessbohrung	mit
Wellendichtungsart	4EYS	Farbe	Weißaluminium (ähnlich RAL 9006)

ETNY050-032-200 SG DB08LD200752B
 Niederdruckkreiselpumpe Etanorm SYT

Antrieb, Zubehör

Kupplungshersteller	KTR	Motornennstrom	14,6 A
Kupplungstyp	Roflex-N	Anlaufstromverhältnis IA/IN	8,9
Nenngröße	68	Isolierstoffklasse	F nach IEC 34-1
Kupplungsschutztyp	Leicht, nicht trittfest (ZN79)	Motorschutzart	IP55
Kupplungsschutzgröße	A148	Cosphi bei 4/4 Last	0,83
Kupplungsschutzwerkstoff	ST TZN	Motorwirkungsgrad bei 4/4 Last	90,1 %
Grundplattentyp	U-Profil/Abkantplatte	Temperaturfühler	3 Kaltleiter
Grundplattengröße	1A	Klemmenkastenstellung	0°/360° (oben) Blick auf den Saugstutzen
Antriebstyp	Elektromotor	Wicklung	400 / 690 V
Antriebsnorm mech.	IEC	Motorpolzahl	2
Motorfabrikat	KSB-Motor	Schaltart	Dreieck
Bereitstellung Antrieb durch	Standardmotor liefert KSB - montiert KSB	Motor Kühlmethode	Oberflächenkühlung
Bauform	B3	Motorwerkstoff	Aluminium
Motorgröße	132S	Fu-Betrieb zugelassen	geeignet für FU-Betrieb
Effizienzklasse	Effizienzklasse IE3 gem. IEC60034-30-1	Schalldruckpegel des Motors	71 dBa
Motordrehzahl	2970 1/min	Motordaten können von Typenschilddaten abweichen. Die Motordaten beschreiben die von KSB gewählte funktionale Spezifikation und werden für die Pumpenauslegung verwendet.	
Frequenz	50 Hz	CE-Zulassung	Ja
Bemessungsspannung	400 V	EAC-Zulassung	Ja
Motorbemessungsleist. P2	7,50 kW	Umgebungstemperatur	40,0 °C
vorhandene Reserve	92,78 %	Max. absolute Luftfeuchtigkeit	30 %
		Temperatursensor Motorlager	ohne
		UKCA-Konformität	Ja

Werkstoffe SYT

Spiralgehäuse (102)	Gusseisen mit Kugelgraphit EN-GJS-400-15 / ASTM A536 gr.60.40.18	Flachdichtung (400) Spaltring (502.1) Spaltring (502.2)	BU 9593/HDR Grauguss GG/Gusseisen Grauguss GG/Gusseisen
Gehäusedeckel (161)	Gusseisen mit Kugelgraphit EN-GJS-400-15 / ASTM A536 gr.60.40.18	Stiftschraube (902) Mutter (920.01) Mutter (920.95)	Stahl 8.8 8+A2A/ 8+B633 SC1 TP3 Stahl 8
Welle (210)	1.4021+QT+HRC 50		
Laufgrad (230)	Grauguss EN-GJL- 250/A48CL35B		
Gleitlager / Lagereinsatz / Lagerhülse (310/381/529)	Kohle KHK		
Lagerträger (330)	Sphäroguss EN-GJS-400-15		

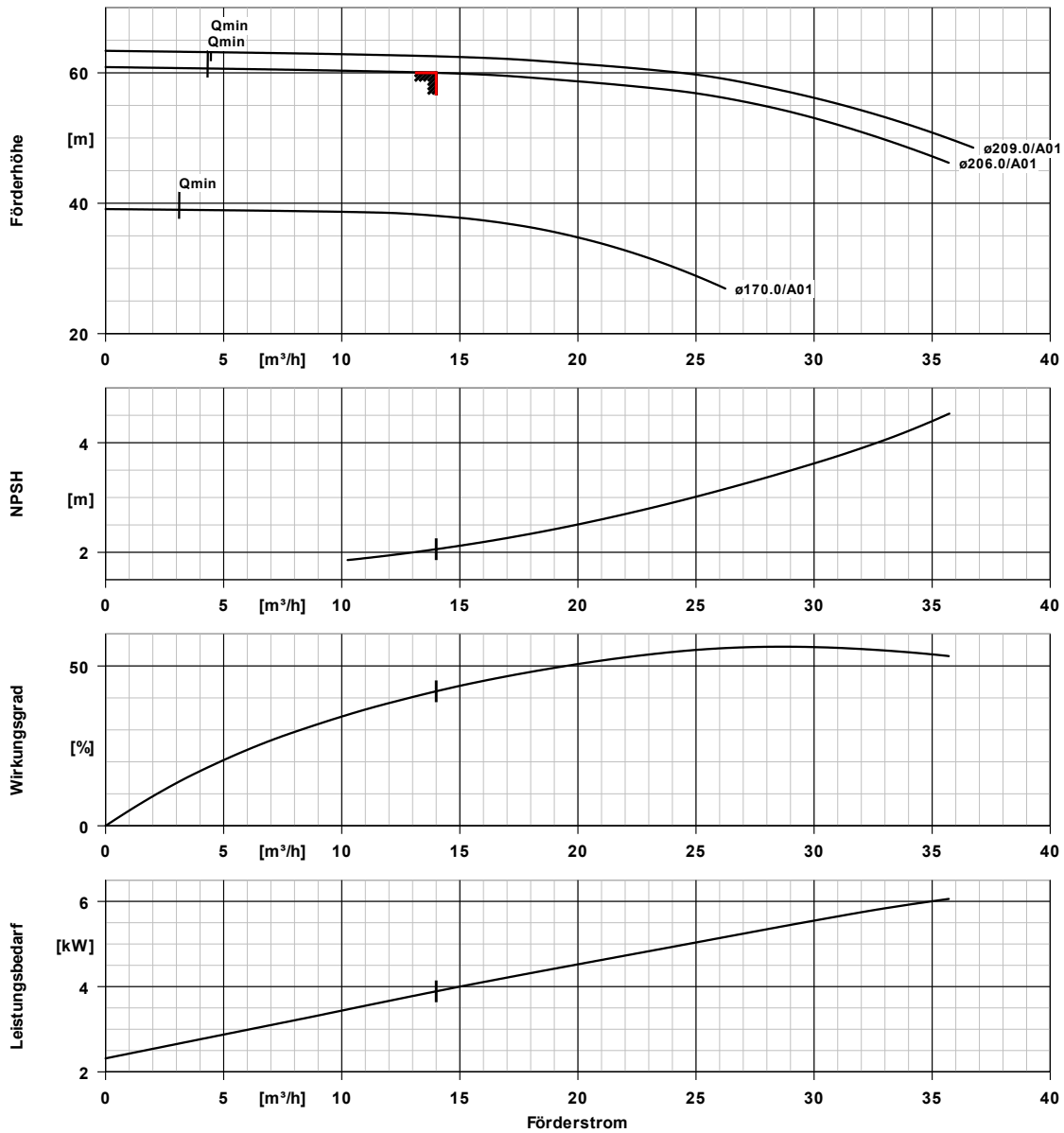
Verpackung

Verpackungsklasse	A0 Verpackung nach KSB- Wahl	Verpackung für Transport	LKW
Verpackung für Lagerung	Innen		

Typenschilder

Typenschild Sprache	sprachneutral
---------------------	---------------

ETNY050-032-200 SG DB08LD200752B
 Niederdruckkreiselpumpe Etanorm SYT

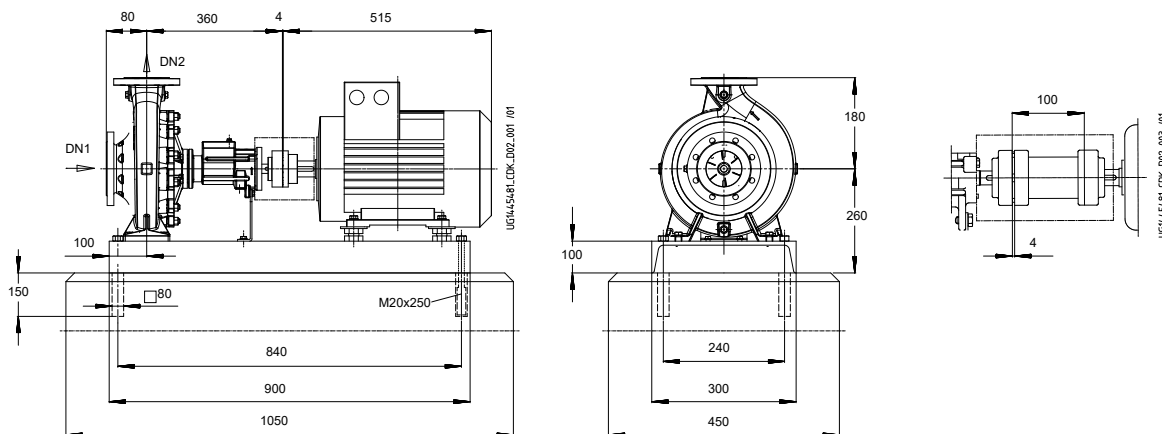


Kurvendaten

Drehzahl	2969 1/min	Angefragte Förderhöhe	60,00 m
Mediumdichte	716 kg/m^3	Wirkungsgrad	42,1 %
Viskosität	0,75 mm^2/s	Leistungsbedarf	3,89 kW
Förderstrom	14,00 m^3/h	NPSHR	2,06 m
Angefragter Förderstrom	14,00 m^3/h	Kurvennummer	K1311.452/23
Förderhöhe	60,00 m	Effektiver Laufreddurchmesser	206,0 mm

ETNY050-032-200 SG DB08LD200752B

Niederdruckkreiselpumpe Etanorm SYT



Darstellung ist nicht maßstäblich

Maße in mm

Motor

Motorfabrikat	KSB-Motor
Motorgröße	132S
Leistung Motor	7,50 kW
Motorpolzahl	2
Drehzahl	2970 1/min
Lage Klemmenkasten	0°/360° (oben)
	Blick auf den Saugstutzen

Grundplatte

Ausführung	U-Profil/Abkantplatte
Größe	1A
Werkstoff	Stahl ST
Leckablass Grundplatte (8B)	Rp1, ohne
Ausführung	ohne
Grundplattenentleerung	
Befestigung	M16x250 (erforderlich, nicht im Lieferumfang enthalten)

Anschlüsse

Saugstutzen Nennweite DN1	DN 50 / EN1092-2
Druckstutzen Nennweite DN2	DN 32 / EN1092-2
Nenndruck saugs.	PN 16
Nenndruck drucks.	PN 16

Kupplung

Kupplungshersteller	KTR
Kupplungstyp	Roflex-N
Kupplungsgröße	68
Ausbaustück	0,0 mm

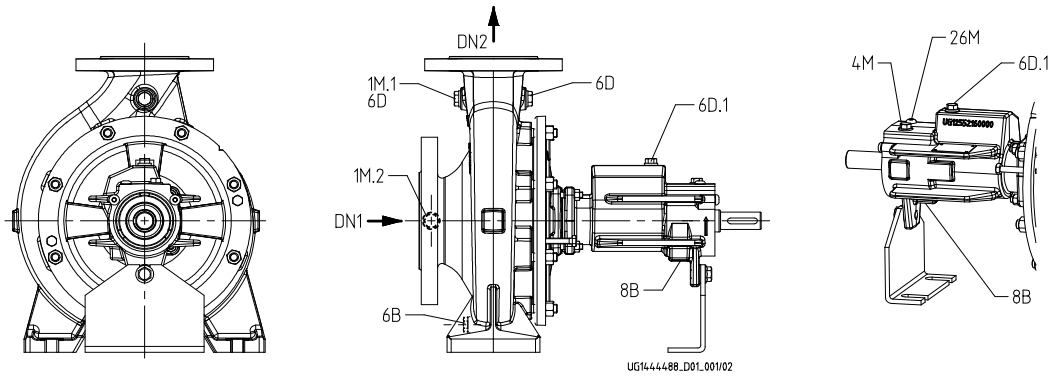
Gewicht netto

Pumpe	39 kg
Grundplatte	43 kg
Kupplung	1 kg
Kupplungsschutz	2 kg
Motor	63 kg
Summe	147 kg

Rohrleitungen spannungsfrei anschließen

Plan für Zusatzanschlüsse siehe extra Zeichnung.

ETNY050-032-200 SG DB08LD200752B
Niederdruckkreiselpumpe Etanorm SYT



ETNY050-032-200 SG DB08LD200752B
 Niederdruckkreiselpumpe Etanorm SYT

Anschlüsse

Pumpengehäusevariante		XX46
1M.1 / 6D Manometeranschluss bzw. Auffüllen/Entlüftung	G 1/4	Gebohrt und verschlossen.
1M.2 Druckmessgerät-Anschluss		Nicht ausgeführt
4M Temperaturmessanschluss	G 1/4	Gebohrt und verschlossen.
26M Anschluss Stoßimpulsmessung	M 8	Gebohrt und verschlossen.
6D.1 Förderflüssigkeit- Auffüllen/Entlüften	G 1/4	Gebohrt und verschlossen.
6D Förderflüssigkeit- Auffüllen/Entlüften		Nicht ausgeführt
8B Leckflüssigkeit Entleerung	G 1/4	Gebohrt
6B Förderflüssigkeit-Entleerung	G 1/4	Gebohrt und verschlossen.

Ergänzungszeichnung für Messanschlüsse

