

MACD040-025-200 VC X1EIN 112M2B

Chemie-Normpumpe mit Magnetantrieb nach DIN EN ISO 2858 / ISO 5199

Betriebsdaten

Angefragter Förderstrom	2,00 m³/h	Förderstrom	2,00 m³/h
Betriebsdaten ermittelt für max. Zulaufdruck		Förderhöhe	40,00 m
Die Leistungskurve zeigt die erforderliche Wellenleistung ohne Magnetkupplungsverluste. Für Magnetkupplungsverluste siehe Datenblatt.		Wirkungsgrad	11,4 %
Bei Einsatz der Magnetkupplungspumpen sind magnetisierbare Partikel im Fördermedium zu vermeiden.		Aufgenommene Leistung (Hydraulik)	1,87 kW
Angefragte Förderhöhe	40,00 m	Aufgenommene Wellenleistung	2,99 kW
Fördermedium	Wasser, Schmutzwasser leicht verschmutztes Wasser Chemisch und mechanisch die Werkstoffe nicht angreifend	Pumpendrehzahl	2977 1/min
		NPSH erforderlich	3,24 m
		zulässiger Betriebsdruck	16,00 bar.r
Umgebungslufttemperatur	20,0 °C	Enddruck	4,21 bar.r
Temperatur Fördermedium	80,0 °C	Min. zul. Förderstrom für stabilen Dauerbetrieb	0,98 m³/h
Mediumdichte	972 kg/m³	Min. zul. Massenstrom für stabilen Dauerbetrieb	0,951 t/h
Viskosität Fördermedium	0,37 mm²/s	Nullpunktförderhöhe	41,15 m
Zulaufdruck max.	0,40 bar.r	Max. zul. Förderstrom	5,70 m³/h
Zulaufdruck min.	0,03 bar.r	Max. zul. Massenstrom	5,539 t/h
NPSH vorhanden	5,80 m	Ausführung	Einzelpumpe 1 x 100 %
Massenstrom	1,944 t/h	Hydraulischer Probelauf	Ja
Max. Leistung für Kennlinie	2,38 kW		

Ausführung

Pumpennorm	ISO 5199	Druckflansch gebohrt nach Norm	EN1092-1
Ausführung	Für Montage auf Grundplatte	Dichtflächenform	mit Dichtleiste gedreht nach B1
Aufstellart	Horizontal	Laufreddurchmesser	178,0 mm
Betriebsart Magnetkupplung	Innere Zirkulation(IN)	Freier Durchgang	5,7 mm
Saugstutzen Nennweite	DN 40	Drehrichtung von Antriebsseite	Rechts im Uhrzeigersinn
Saugstutzen Nenndruck	PN 16	Lagerträgergröße	CS40
Saugstutzen Stellung	axial	Lagerdichtung	V-Ring
Saugflansch gebohrt nach Norm	EN1092-1	Lagerart	Wälzlager
Druckstutzen Nennweite	DN 25	Schmierart Antriebsseite	Fett
Druckstutzen Nenndruck	PN 16	Farbe	Ultramarinblau (RAL 5002)
Druckstutzen Stellung	oben (0°/360°)		KSB-Blau

MACD040-025-200 VC X1EIN 112M2B

Chemie-Normpumpe mit Magnetantrieb nach DIN EN ISO 2858 / ISO 5199

Antrieb, Zubehör

Hersteller	Flender	Frequenz	50 Hz
Kupplungstyp	Eupex NH	Bemessungsspannung	400 V
Nenngröße	80	Motorbemessungsleist. P2	4,00 kW
Zwischenhülsenlänge	100,0 mm	vorhandene Reserve	33,61 %
Kupplungsschutztyp	Trittfest (ZN3230)	Motornennstrom	7,2 A
Kupplungsschutzgröße	A1	Anlaufstromverhältnis IA/IN	8,7
Kupplungsschutzwerkstoff	Stahl ST	Isolierstoffklasse	F nach IEC 34-1
Grundplattentyp	Gusseisen nach ISO Norm	Motorschutzart	IP55
Grundplattengröße	3G	Cosphi bei 4/4 Last	0,89
Leckageablauf	Ablaufrinne	Motorwirkungsgrad bei 4/4 Last	90,0 %
Erdungsanschluss	mit	VIK-Zulassung	Ja
Antriebstyp	Elektromotor	Temperaturfühler	3 Kaltleiter
Antriebsnorm mech.	IEC	Klemmenkastenstellung	0°/360° (oben)
Motorfabrikat	Siemens		vom Antrieb aus gesehen
Bereitstellung Antrieb durch	Standardmotor liefert KSB - montiert KSB	Wicklung	400 / 690 V
Bauform	B3	Motorpolzahl	2
Motorgröße	112M	Einschaltart	Direkteinschaltung
Effizienzklasse	Effizienzklasse IE4 gem. IEC60034-30-1	Schaltart	Dreieck
Motordrehzahl	2977 1/min	Motor Kühlmethode	Oberflächenkühlung
		Motorwerkstoff	Aluminium
		Fu-Betrieb zugelassen	geeignet für FU-Betrieb
		Schalldruckpegel des Motors	75 dBa

Werkstoffe V

Spiralgehäuse (102)	CrNiMo-Stahl 1.4408	Dichtring (411.08)	PTFE-2.4711
Gehäusedeckel (161)	CrNiMo-Stahl 1.4408	Dichtring (411.10)	Thermoplast PTFE-GF25
Welle (210.01)	C45+N/A108 UNS G10450	Spalttopf (82-15)	1.4571-2.4610
Welle (210.03)	Duplex-Edelstahl 1.4462 / UNS S31803	Stiftschraube (902.01)	Edelstahl A4-70 / A 193 Gr B8M CL2
Laufgrad (230)	Edelstahl 1.4408 / A743 GR CF8M	Stiftschraube (902.04)	C35E+QT+A2D/ UNS G10340+A2D
Lagerträgerlaterne (344)	Stahl GP240GH+N/ A216 Gr WCB	Stiftschraube (902.15)	C35E+QT+A2D/ UNS G10340+A2D
Axiallager (386.01)	Keramik SSiC		

Magnetkupplung

Nenngröße Magnetkupplung	085
Länge Magnetkupplung	50,0 mm
Maximal zulässiges Drehmoment	52 Nm
Max. erf. hydraul. Drehmoment	6 Nm
Feststoffgehalt	Keine Feststoffe, nicht polymerisierend
Kühl / Schmierstromquelle	Intern

Betriebspunkt Nr. 1

Gesamtleistungsverlust	1,13 kW
Aufgenommene Wellenleistung	2,99 kW
Dampfdruck	0,47 bar.a
Wärmekapazität	4200 J/kg K

MACD040-025-200 VC X1EIN 112M2B

Chemie-Normpumpe mit Magnetantrieb nach DIN EN ISO 2858 / ISO 5199

Hilfsanschlüsse

Pumpengehäusevariante		26M.2 Anschluss SPM-Sensor (Endseite)	M 8, Nicht ausgeführt
6B Förderflüssigkeit-Entleerung	DN 15, Rohrverbindung mit Flansch	12A Zirkulation Aus	G 1/4, Nicht ausgeführt
1M.1 Druckmessgerät-Anschluss	G 1/4, Nicht ausgeführt	8M.1 Leckageüberwachung (Gas, Dampf)	G 1/4, Gebohrt und verschlossen.
1M.2 Druckmessgerät-Anschluss	G 1/4, Nicht ausgeführt	8M.2 Leckageüberwachung (Flüssigkeit)	G 3/4, Nicht ausgeführt
4M.1 Anschluss Temperaturüberwachung (pumpenseitig)	G 1/4, Nicht ausgeführt	13B Ölablass	G 1/4, Nicht ausgeführt
4M.2 Anschluss Temperaturüberwachung (motorseitig)	G 1/4, Nicht ausgeführt	8B Leckflüssigkeit Entleerung	G 1/4, Gebohrt und verschlossen.
4M.3 Temperaturmessung (Spalttopf)	G 1/4, Gebohrt und verschlossen.	11E Spülflüssigkeit Ein	G 1/4, Nicht ausgeführt
4M.4 Temperaturmessung (Gehäusedeckel)	G 1/4, Nicht ausgeführt	13D Auffüllen/ Entlüften	Durchm. 20, Nicht ausgeführt
26M.1 Anschluss SPM-Sensor (Antriebsseite)	M 8, Nicht ausgeführt	638 Ölstandregler	Rp 1/4, Nicht ausgeführt

Abnahmen

Hydraulischer Probelauf

Abnahmenorm	ISO 9906 Klasse 3B; kleiner 10 kW gemäss § 4.4.2
Anzahl Messpunkte Q-H Bescheinigung	5 Prüfzeugnis 3.1 nach EN 10204
Prüfteilnahme	ohne Kunde

Prüfstückzahl ohne Kunde	1
Prüfstückzahl mit Kunde	0

Werkstoffzeugnisse: Spiralgehäuse, Gehäusedeckel, Laufrad, Welle, Laufring, Spaltring (102, 161, 210, 230, 502, 503)

Bescheinigung	Zeugnis 3.1 nach EN 10204 (Schmelzanalyse und mechanische Prüfung)
---------------	--

Auftragsdokumentation

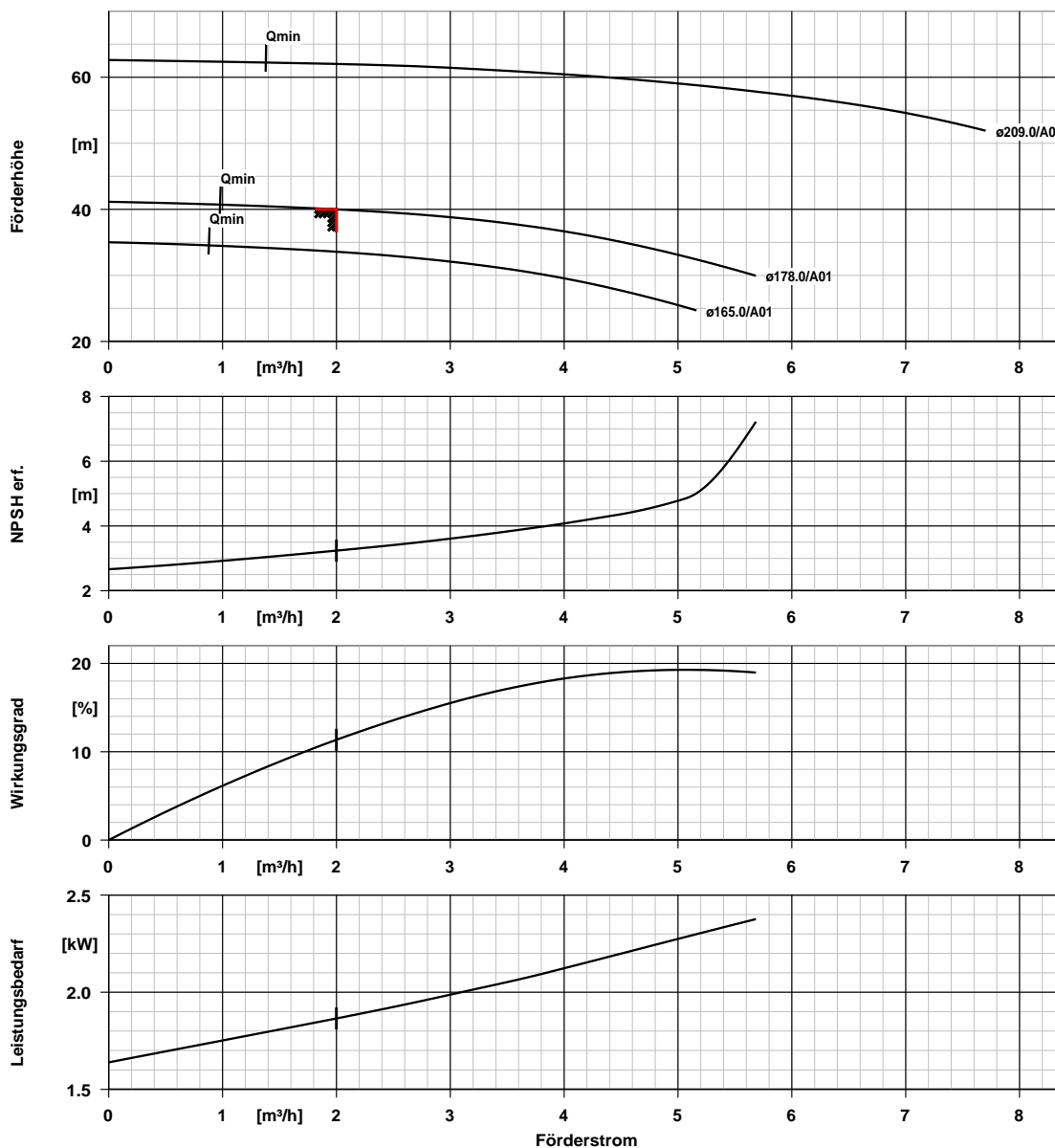
Folgende Dokumente werden im Auftragsfall bereitgestellt:

- Betriebsanleitung
- Aufstellungsplan / Maßbild
- Rohranschlussplan
- Hydraulische Kennlinie
- Werkstoffzeugnisse

- Bauprüfprotokolle/-zeugnisse
- Schematische Darstellung mit zulässigen Kräften und Drehmomenten
- Technisches Datenblatt
- Hersteller- bzw. Konformitätserklärung
- Sprachen Deutsch, Englisch

MACD040-025-200 VC X1EIN 112M2B

Chemie-Normpumpe mit Magnetantrieb nach DIN EN ISO 2858 / ISO 5199



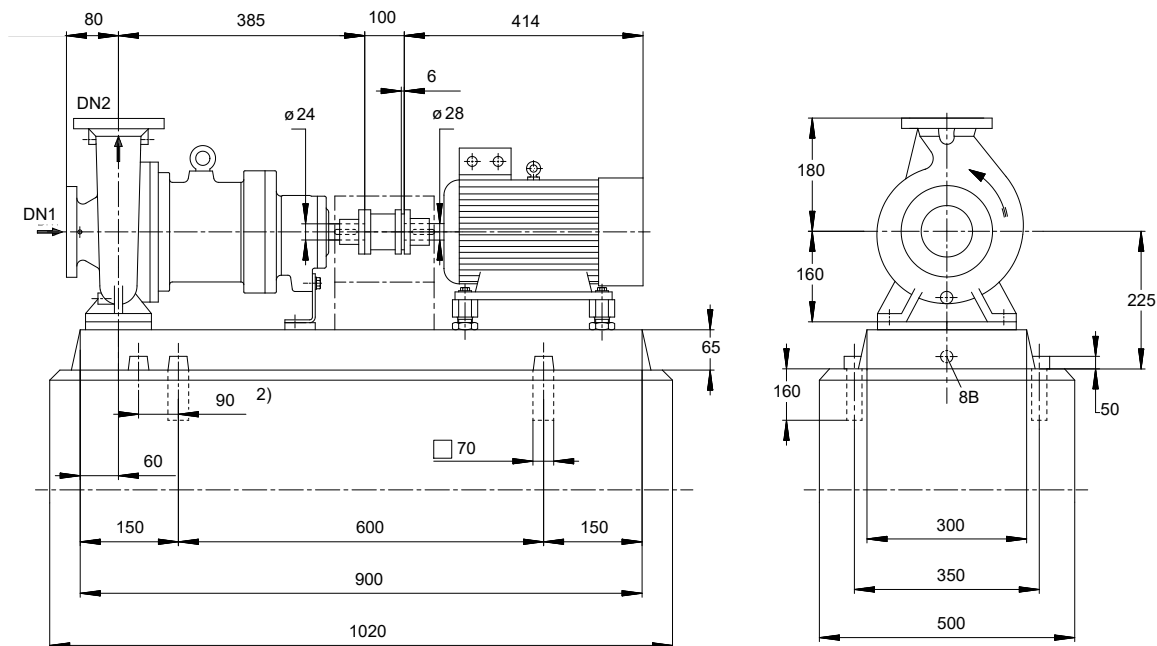
Kurvendaten

Drehzahl	2977 1/min	Wirkungsgrad	11,4 %
Mediumdichte	972 kg/m^3	Leistungsbedarf	1,87 kW
Viskosität	0,37 mm^2/s	NPSH erforderlich	3,24 m
Förderstrom	2,00 m^3/h	Kurvennummer	KGP.452/15
Angefragter Förderstrom	2,00 m^3/h	Effektiver	178,0 mm
Förderhöhe	40,00 m	Lafraddurchmesser	
Angefragte Förderhöhe	40,00 m	Abnahmenorm	ISO 9906 Klasse 3B

Die Leistungskurve zeigt die erforderliche Wellenleistung ohne Magnetkupplungsverluste. Für Magnetkupplungsverluste siehe Datenblatt.

MACD040-025-200 VC X1EIN 112M2B

Chemie-Normpumpe mit Magnetantrieb nach DIN EN ISO 2858 / ISO 5199



Darstellung ist nicht maßstäblich

Maße in mm

2) Grundplattenbefestigung alternativ im Bereich der Gehäusefüße möglich. Ggf. Rückfrage

Motor

Motorfabrikat	Siemens
Motorgröße	112M
Leistung Motor	4,00 kW
Motorpolzahl	2
Drehzahl	2977 1/min
Lage Klemmenkasten	0°/360° (oben) vom Antrieb aus gesehen

Anschlüsse

Saugstutzen Nennweite DN1	DN 40 / EN1092-1
Druckstutzen Nennweite DN2	DN 25 / EN1092-1
Nenndruck saugs.	PN 16
Nenndruck drucks.	PN 16
Dichtflächenform	mit Dichtleiste gedreht nach B1

Grundplatte

Ausführung	Gusseisen nach ISO Norm
Größe	3G
Werkstoff	Grauguss EN-GJL-250
Leckablass Grundplatte (8B)	Rp1, Ablaufrinne
Befestigung	M16x200 (Nicht in Lieferumfang enthalten)

Kupplung

Kupplungshersteller	Flender
Kupplungstyp	Eupex NH
Kupplungsgröße	80
Ausbaustück	100,0 mm

Gewicht netto

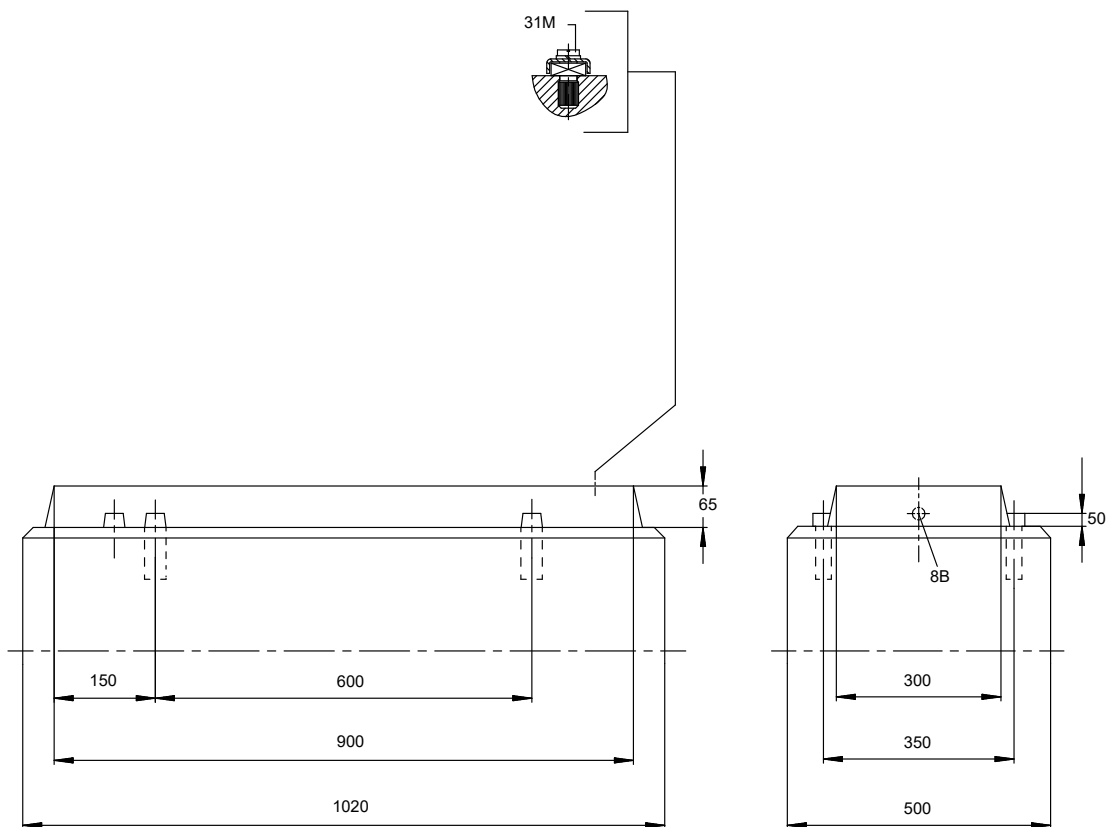
Pumpe	78 kg
Grundplatte	39 kg
Kupplung	3 kg
Kupplungsschutz	4 kg
Motor	34 kg
Summe	158 kg

Rohrleitungen spannungsfrei anschließen

Plan für Zusatzanschlüsse siehe extra Zeichnung.

MACD040-025-200 VC X1EIN 112M2B

Chemie-Normpumpe mit Magnetantrieb nach DIN EN ISO 2858 / ISO 5199



Darstellung ist nicht maßstäblich

Zusatzzeichnung für Erdungsanschluss

31M: Erdungsklemme M6 für Leitungsquerschnitte max. 16 mm²

Keine Zeichnung gefunden...
Aucun plan trouvé

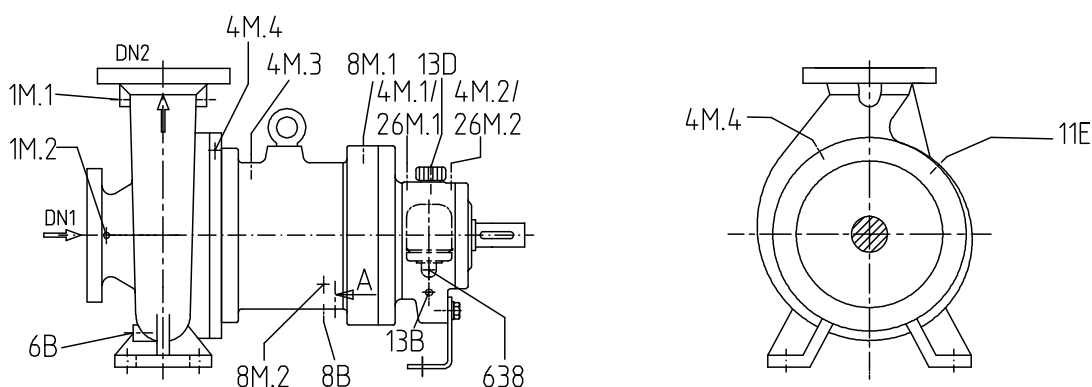
Darstellung ist nicht maßstäblich

Maße in mm

Entleerungsleitung montiert durch KSB

MACD040-025-200 VC X1EIN 112M2B

Chemie-Normpumpe mit Magnetantrieb nach DIN EN ISO 2858 / ISO 5199

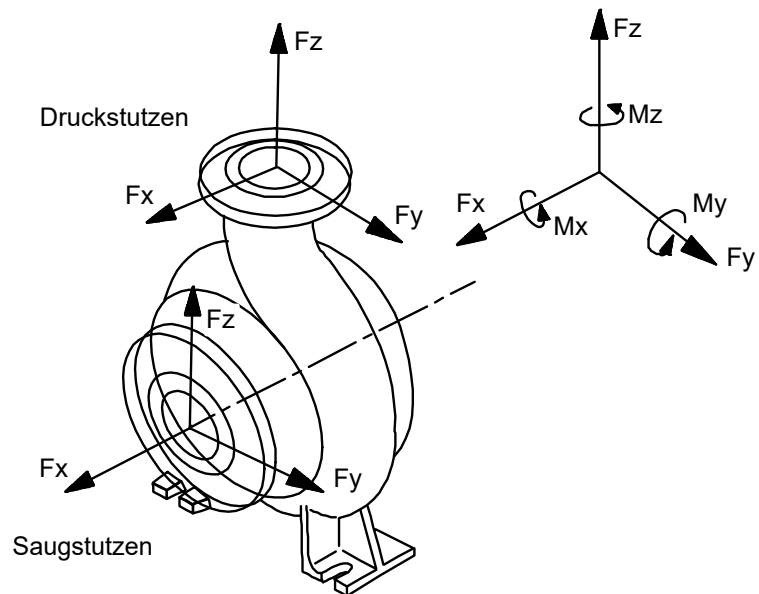


Anschlüsse

Pumpengehäusevariante		XX15
6B Förderflüssigkeit-Entleerung	DN 15 / PN 40	Rohrverbindung mit Flansch. Absperrorgan - mit Ventil/Schieber und Blindflansch
1M.1 Druckmessgerät-Anschluss	G 1/4	Nicht ausgeführt
1M.2 Druckmessgerät-Anschluss	G 1/4	Nicht ausgeführt
4M.1 Anschluss Temperaturüberwachung (pumpenseitig)	G 1/4	Nicht ausgeführt
4M.2 Anschluss Temperaturüberwachung (motorseitig)	G 1/4	Nicht ausgeführt
4M.3 Temperaturmessung (Spalttopf)	G 1/4	Gebohrt und verschlossen.
4M.4 Temperaturmessung (Gehäusedeckel)	G 1/4	Nicht ausgeführt
26M.1 Anschluss SPM-Sensor (Antriebsseite)	M 8	Nicht ausgeführt
26M.2 Anschluss SPM-Sensor (Endseite)	M 8	Nicht ausgeführt
12A Zirkulation Aus	G 1/4	Nicht ausgeführt
8M.1 Leckageüberwachung (Gas, Dampf)	G 1/4	Gebohrt und verschlossen.
8M.2 Leckageüberwachung (Flüssigkeit)	G 3/4	Nicht ausgeführt
13B Ölablass	G 1/4	Nicht ausgeführt
8B Leckflüssigkeit Entleerung	G 1/4	Gebohrt und verschlossen.
11E Spülflüssigkeit Ein	G 1/4	Nicht ausgeführt
13D Auffüllen/ Entlüften	Durchm. 20	Nicht ausgeführt
638 Ölstandregler	Rp 1/4	Nicht ausgeführt

MACD040-025-200 VC X1EIN 112M2B

Chemie-Normpumpe mit Magnetantrieb nach DIN EN ISO 2858 / ISO 5199



Darstellung ist nicht maßstäblich

Kräfte- und Momentengrenzen

Saugstutzen		Druckstutzen	
Fx s	964 N	Fx d	487 N
Fy s	775 N	Fy d	452 N
Fz s	646 N	Fz d	596 N
Fres s	1396 N	Fres d	893 N
Mx s	840 Nm	Mx d	581 Nm
My s	581 Nm	My d	388 Nm
Mz s	679 Nm	Mz d	452 Nm
gültig für Temperatur 80,0 °C			

Die Angaben für Kräfte und Momente gelten nur für statische Rohrleitungslasten. Bei Überschreitung ist Nachprüfung erforderlich. Falls rechnerischer Festigkeitsnachweis erforderlich - Werte nur auf Rückfrage!
Die Angaben gelten für Aufstellung mit vollkommen vergossener Grundplatte, verschraubt auf starrem, ebenen Fundament.