

**ISORIA 10 DN250 T4 PN16 3g6k6XV - MR 25 Marine**

**Arbeitsbedingung**

Medium	Flüssigkeit, ohne weitere Spezifikation	Betriebstemp. min	20,0 °C
Betriebsdruck(Vorhandene maximale Druck differenz)	10,00 bar	Betriebstemp. max	20,0 °C
Arbeitsdifferenzdruck	10,00 bar		

**Bauform Armatur**

Baureihe:	ISORIA 10	Kopfflanschtyp	F10 nach ISO 5211
Nennweite	DN 250	Form Wellenende	Zweiflach (H) nach ISO 5211
maximaler Systemdruck	10 bar	Abmessungen Wellenende	19,0 mm
maximale Druckdifferenz	10 bar	Spezifikationsvorschrift	Standard
Gehäusertyp	T4 - Gehäuse mit Gewindeflanschaugen mit Dichtleiste	Siehe Baureihenheft für die genaue Definition der Flanschabmessungen.	
Einbaulänge	68,0 mm		

**kompatibler Anschluß**

Anschlussnorm	EN 1092	Gewinde	M metrisches ISO-Gewinde
Anschluss	PN 16	Lochdurchführung	Gewindelöcher

**Werkstoffe**

Gehäuse (100)	Gusseisen mit Kugelgraphit EN-GJS-400-15 / ASTM A536 gr.60.40.18 (3g)	Ringbalg (413)	EPDM XV (Heat) (XV)
Welle (210)	Edelstahl 1.4028 (6k)	Standard Material	International (ISO, EN)
Scheibe (550)	Edelstahl 1.4408/A351 GR CF8M (6)		

**Anstrich**

Oberflächenvorbereitung	Strahlen, Norm-Reinheitsgrad SA 2 1/2	Gesamtschichtdicke ca.	180 µm
Grundierung	Epoxid Zink	Farbe	Ultramarinblau (RAL 5002)
Zwischenanstrich	Epoxid	KSB Kennzeichen	KSB-Blau
Deckanstrich	Polyurethan		Amri P60, Class C3

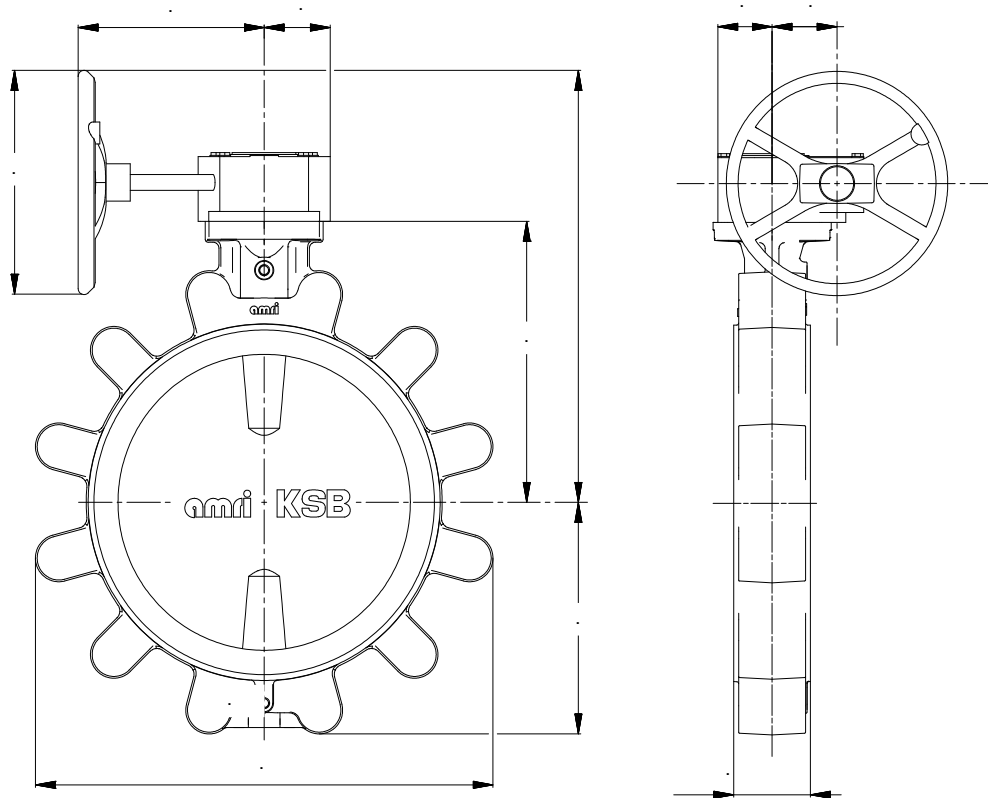
**Typenschildausführung**

Typenschildausführung	Polyester Aufkleber
-----------------------	---------------------

**Abnahmen**

<b>Bestellkonformitätserklärung</b>		Bescheinigung	Konformität zur Bestellung
Prüfnorm	KSB Standard	Das Zertifikat berücksichtigt sämtliche Bestellpositionen	Zertifikat 2.1 gemäß EN 10204

ISORIA 10 DN250 T4 PN16 3g6k6XV - MR 25 Marine



*Darstellung ist nicht maßstäblich  
Die Zeichnungen sind keine exakten Darstellungen unserer Produkte  
(Anzahl der Gewindeaugen/Durchgangsbohrungen).*



**MR 25 Marine**

**Antriebsausführung**

Baureihe:	Getriebe MR	Verschraubung	Edelstahl A4-70
Baugrösse	25	Kopfflanschtyp	F10 nach ISO 5211
Spezifikationsvorschrift	Marine Ausführung	Abmessungen Wellenende	19,0 mm
Funktionsweise Armatur	Auf / Zu	Form Wellenende	Zweiflach (H) nach ISO 5211
Stellungsanzeige	durch visuellen Zeiger	Die Auswahl des Antriebs wird für die angegebene maximale Mediumgeschwindigkeit durchgeführt. Sollte eine höhere Geschwindigkeit benötigt werden, ist es erforderlich, die Antriebsauswahl mit dem KSB technischen Dienst zu klären.	
Einstellbaren Endanschlag	Auf und Zu	Der technische Dienst wird entweder eine andere Antriebsgröße vorschlagen, oder bestätigen, dass diese Größe verwendet werden darf.	
Betätigung durch	Handrad	Schutzart: IP68, 30 m über 72 Stunden, gemäß EN 60529	
Schließrichtung	Mit dem Uhrzeigersinn	Max. zul. Volumenstrom	530,14 m <sup>3</sup> /h
Gehäusewerkstoff	Sphäroguss EN-GJS-450-10	Max. zul. Flüssigkeitsgeschwindigkeit	3,0 m/s
		Montage-/Betätigungsart	Im rechten Winkel zur Rohrleitung, Position 1 (n1)

**Anstrich des Antriebs**

Oberflächenvorbereitung	Strahlen, Norm-Reinheitsgrad SA 2 1/2	Gesamtschichtdicke ca.	155 µm
Grundierung	Kataphorese	Farbe	Anthrazitgrau (RAL 7016)
Zwischenanstrich	Epoxid	KSB Kennzeichen	Amri P62, Class C3
Deckanstrich	Polyurethan		