

MovitecV F040/05-B1X15ES160A5VW

Hochdruck Inline Pumpe

Betriebsdaten

Angefragter Förderstrom	26,00 m³/h	Förderstrom	26,00 m³/h
Fördermedium	Wasser sauberes Wasser	Förderhöhe	119,25 m
Detaillierte Angaben zum Fördermedium	Chemisch und mechanisch die Werkstoffe nicht angreifend	Wirkungsgrad	70,3 %
Maximale Umgebungslufttemperatur	20,0 °C	Leistungsbedarf	11,99 kW
Minimale Umgebungslufttemperatur	20,0 °C	Pumpendrehzahl	2968 1/min
Temperatur Fördermedium	20,0 °C	NPSH erforderlich	2,02 m
Mediumdichte	998 kg/m³	zulässiger Betriebsdruck	16,00 bar.r
Viskosität Fördermedium	1,00 mm²/s	Enddruck	11,67 bar.r
Zulaufdruck max.	0,00 bar.r	Nullpunktförderhöhe	128,46 m
Massenstrom	7,21 kg/s	Min. zul. Förderstrom für stabilen Dauerbetrieb	3,90 m³/h
Max. Leistung für Kennlinie	16,43 kW	Min. zul. Massenstrom für stabilen Dauerbetrieb	1,08 kg/s
Max. zul. Massenstrom	15,32 kg/s	Ausführung	Einzelpumpe 1 x 100 % Toleranzen gemäss ISO 9906 Klasse 3B; kleiner 10 kW gemäss § 4.4.2

Ausführung

Pumpennorm	KSB Hochdruck-Inline-Pumpe, internationale Ausführung	Wellendichtung	Einfachwirkende GLRD
Movitec 40 ist nicht standard geeignet für den Ersatz der bisherigen Pumpengröße 45 infolge anderer, Wettbewerbgleiche, Gehäuseabmessungen.		Wellendichtungshersteller	DP
Ausführung	Blockbauweise	Wellendichtungsart	RMG-AC
Aufstellart	Vertikal	Werkstoffcode	U3U3X4GG
Saugstutzen Nennweite	DN 80	Dichtungscode	15
Saugstutzen Nenndruck	PN 25	Fahrweise	I Einfachwirkende GLRD (innere Zirkulation)
Saugstutzen Stellung	90° (rechts)	Vorausgesetzt wird Medium ohne Feststoffe	
Flanschnorm Druckstutzen	EN 1092-2	Dichtungseinbauraum	Standard Dichtungsraum
Druckstutzen Nennweite	DN 80	Berührungsschutz	mit
Druckstutzen Nenndruck	PN 25	Laufdurchmesser	125,0 mm
Druckstutzen Stellung	270° (links 90°)	Drehrichtung von Antriebsseite	Rechts im Uhrzeigersinn
Rundflansch (F)		Farbe	Graphitschwarz (RAL 9011)

MovitecV F040/05-B1X15ES160A5VW
Hochdruck Inline Pumpe

Antrieb, Zubehör

Antriebstyp	Elektromotor	Isolierstoffklasse	F nach IEC 34-1
Antriebsnorm mech.	IEC	Motorschutzart	IP55
Motorfabrikat	KSB (DMW)	Cosphi bei 4/4 Last	0,90
Bereitstellung Antrieb durch	Standardmotor liefert KSB - montiert KSB	Motorwirkungsgrad bei 4/4 Last	92,4 %
Bauform	V1	Temperaturfühler	3 Kaltleiter
Motorgröße	160L	Klemmenkastenstellung	90° (rechts) vom Antrieb aus gesehen
Effizienzklasse	Effizienzklasse IE3 gem. IEC60034-30-1	Wicklung	400 / 690 V
Motordrehzahl	2968 1/min	Motorpolzahl	2
Frequenz	50 Hz	Festlager verstärkt	axial
Bemessungsspannung	400 V	Schaltart	Dreieck
Motorbemessungsleist. P2	18,50 kW	Motor Kühlmethode	Oberflächenkühlung
Leistungsgrenze P2max	21,30 kW	Motorwerkstoff	Grauguss GG/Gusseisen
vorhandene Reserve	77,72 %	Fu-Betrieb zugelassen	geeignet für FU-Betrieb
Motornennstrom	32,1 A	Schalldruckpegel des Motors	68 dBa
Anlaufstromverhältnis IA/IN	8		

Werkstoffe V

Pumpenmantel (10-6)	CrNi-Stahl 1.4301	O-Ring (412)	Hydrierter Nitrilkautschuk HNBR
Pumpengehäuse (101)	CrNi-Stahl 1.4308	Dichtungsdeckel (471)	CrNi-Stahl 1.4308
Stufengehäuse (108)	CrNi-Stahl 1.4301	Lagerhuelse (529)	Wolframkarbid
Deckel (160)	CrNi-Stahl 1.4301	Flansch (723)	Sphäroguss EN-GJS-400-15
Leitrad (171)	CrNi-Stahl 1.4301	Grundplatte (890)	Sphäroguss EN-GJS-400-15
Welle (210)	Chrom-Stahl 1.4057+QT800	Verschlusschraube (903)	CrNi-Stahl 1.4301
Lauftrad (230)	CrNi-Stahl 1.4301	Verbindungsschraube (905)	Chrom-Stahl 1.4057+QT800
Antriebslaterne (341)	Sphäroguss EN-GJS-400-15	Mutter (920)	CrNi-Stahl 1.4301

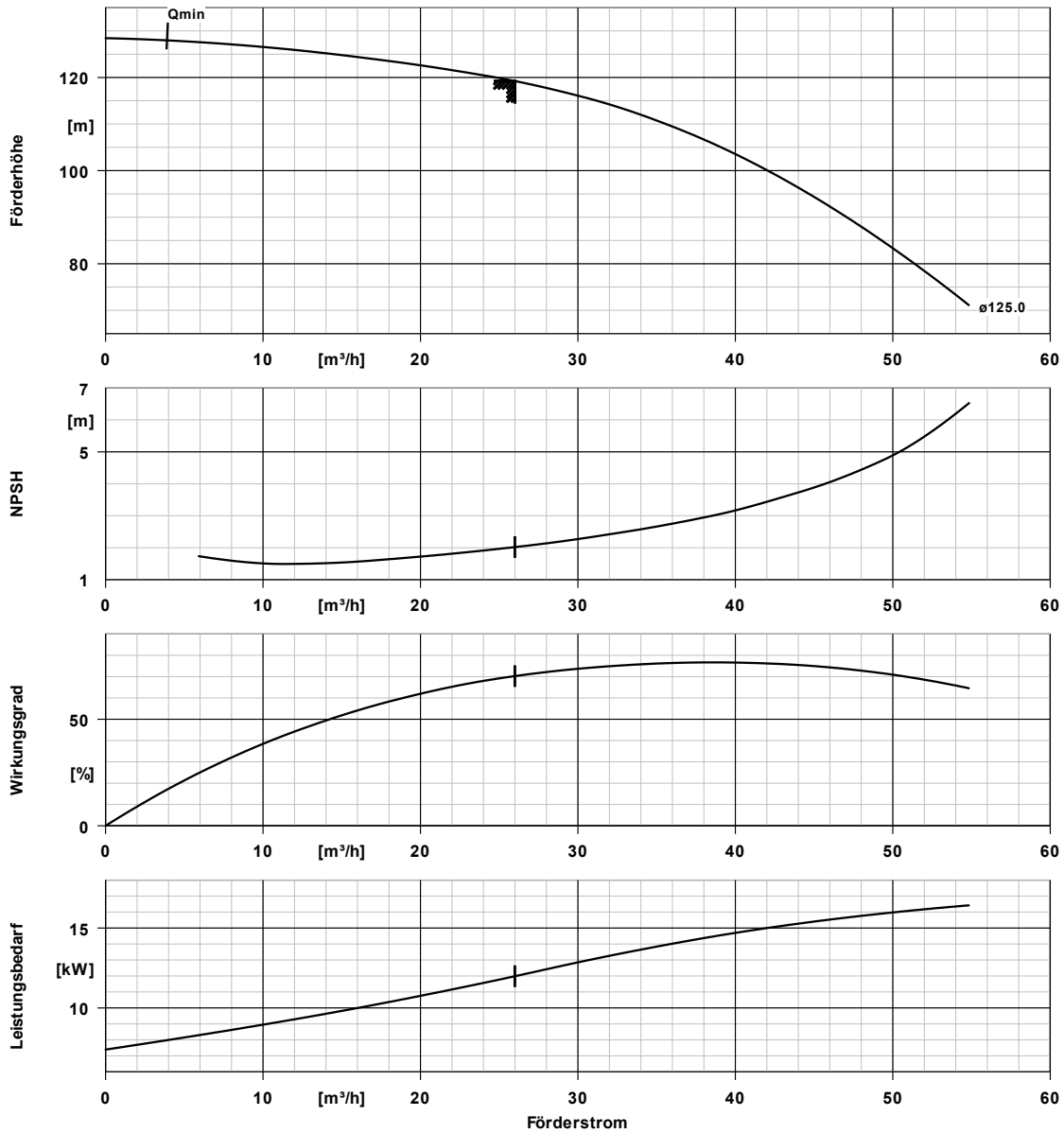
Verpackung

Verpackungsklasse	A0 Verpackung nach KSB- Wahl	Verpackung für Transport	LKW
Verpackung für Lagerung	Innen		

Typenschilder

Typenschild Sprache	sprachneutral
---------------------	---------------

MovitecV F040/05-B1X15ES160A5VW
Hochdruck Inline Pumpe



Kurvendaten

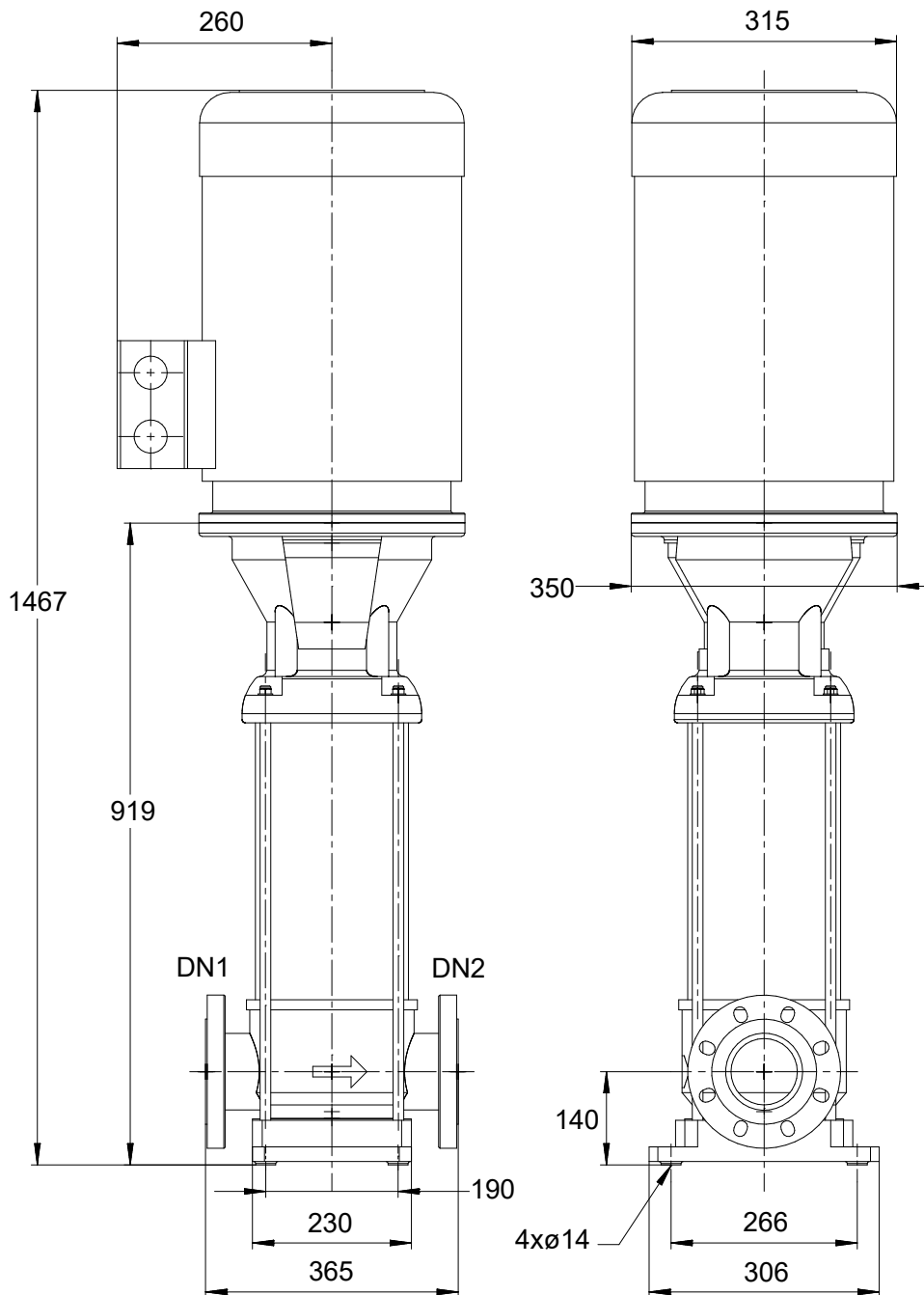
Drehzahl 2968 1/min
 Mediumdichte 998 kg/m^3
 Viskosität 1,00 mm^2/s
 Förderstrom 26,00 m^3/h
 Angefragter Förderstrom 26,00 m^3/h
 Förderhöhe 119,25 m

Wirkungsgrad 70,3 %
 Leistungsbedarf 11,99 kW
 NPSHR 2,02 m
 Kurvenummer MovitecB40_2pol_50Hz/2
 Effektiver Laufraddurchmesser 125,0 mm
 Abnahmenorm

Toleranzen gemäss ISO 9906 Klasse 3B; kleiner 10 kW gemäss § 4.4.2

MovitecV F040/05-B1X15ES160A5VW

Hochdruck Inline Pumpe



MovitecV F040/05-B1X15ES160A5VW
Hochdruck Inline Pumpe

Motor

Motorfabrikat	KSB (DMW)
Motorgröße	160L
Leistung Motor	18,50 kW
Motorpolzahl	2
Drehzahl	2968 1/min
Lage Klemmenkasten	90° (rechts) vom Antrieb aus gesehen
Axiallagergehäuse	Nein

Anschlüsse

Saugstutzen Nennweite DN1	DN 80 / EN 1092-2
Druckstutzen Nennweite DN2	DN 80 / EN 1092-2
Nenndruck saugs.	PN 25
Nenndruck drucks.	PN 25
Rundflansch (F)	

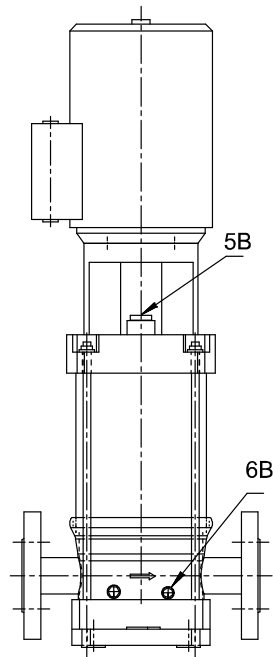
Gewicht netto

Pumpe	120 kg
Motor	136 kg
Summe	255 kg

Rohrleitungen spannungsfrei anschließen

Plan für Zusatzanschlüsse siehe extra Zeichnung.

MovitecV F040/05-B1X15ES160A5VW Hochdruck Inline Pumpe



Anschlüsse

5B Entlüftung

6B Förderflüssigkeit-Entleerung

G 3/8

G 1/4

Mit Entlüftungstopfen verschlossen.
Gebohrt und verschlossen.