

**ETNY065-040-315 SG DB08LA300304B**  
 Niederdruckkreiselpumpe Etanorm SYT

**Betriebsdaten**

Angefragter Förderstrom	7,00 m³/h	Förderstrom	7,00 m³/h
Angefragte Förderhöhe	38,50 m	Förderhöhe	38,52 m
Fördermedium	Wärmeträgeröle BP Transcal N	Wirkungsgrad	22,2 %
Detaillierte Angaben zum Fördermedium	Chemisch und mechanisch die Werkstoffe nicht angreifend	Leistungsbedarf	2,29 kW
Maximale Umgebungslufttemperatur	20,0 °C	Pumpendrehzahl	1454 1/min
Minimale Umgebungslufttemperatur	20,0 °C	NPSH erforderlich	1,75 m
Temperatur Fördermedium	300,0 °C	zulässiger Betriebsdruck	12,80 bar.r
		Enddruck	2,62 bar.r
Mediumdichte	0,693 kg/dm³	Nullpunktförderhöhe	39,27 m
Viskosität Fördermedium	0,62 mm²/s	Min. zul. Förderstrom für stabilen Dauerbetrieb	3,52 m³/h
Zulaufdruck max.	0,00 bar.r	Min. zul. Massenstrom für stabilen Dauerbetrieb	0,68 kg/s
Massenstrom	1,35 kg/s	Ausführung	Einzelpumpe 1 x 100 % Toleranzen gemäss ISO 9906 Klasse 3B
Max. Leistung für Kennlinie	3,71 kW		
Max. zul. Massenstrom	5,93 kg/s		

**Ausführung**

Pumpennorm	EN 733	Werkstoffcode	AQ1V7GG
Pumpe ohne Antriebszubehör		Dichtungscode	8
Ausführung	Für Montage auf Grundplatte	Fahrweise	B Dead-end
Aufstellart	Horizontal	Dichtungseinbauraum	Standard Dichtungsraum
Ausführung nach Norm	Wärmeträgeröl Ausführung	Berührungsschutz	mit
Saugstutzen Nennweite	DN 65	Spaltring	Spaltring
Saugstutzen Nenndruck	PN 16	Laufreddurchmesser	326,0 mm
Saugstutzen Stellung	axial	Freier Durchgang	7.1 mm
Saugflanschabmessung gemäß Norm	EN1092-2	Silikonfreie Ausführung	Ja
Saugflansch gebohrt nach Norm	EN1092-2	Lagerträgerausführung	Wassernorm Standard
Druckstutzen Nennweite	DN 40	Lagerträgergröße	35
Druckstutzen Nenndruck	PN 16	Lagerart	Wälzlager
Druckstutzen Stellung	oben (0°/360°)	Schmierart Antriebsseite	Fett
Druckflanschabmessung gemäß Norm	EN1092-2	Lagerart (pumpenseitig)	Gleitlager
Druckflansch gebohrt nach Norm	EN1092-2	Schmierart (pumpenseitig)	fördermediumgeschmiert
Dichtflächenform	mit Dichtleiste (Form B nach EN 1092)	Temperaturmessbohrung	mit
Flansche DN 65 werden mit 4 Loch ausgeführt!		Schwingungsmessbohrung	mit
Wellendichtung	Einfachwirkende GLRD	Farbe	Weißaluminium (ähnlich RAL 9006)
Wellendichtungshersteller	KSB	Laufradmuttersicherung für Dieselantrieb	Ja
Wellendichtungsart	4EYS		

**ETNY065-040-315 SG DB08LA300304B**  
 Niederdruckkreiselpumpe Etanorm SYT

**Antrieb, Zubehör**

Antriebstyp	Verbrennungsmotor	EAC-Zulassung	Ja
Antriebsnorm mech.	IEC	Umgebungstemperatur	40,0 °C
vorhandene Reserve	30,90 %	Max. absolute Luftfeuchtigkeit	30 %
Motordaten können von Typenschilddaten abweichen. Die Motordaten beschreiben die von KSB gewählte funktionale Spezifikation und werden für die Pumpenauslegung verwendet.		Temperatursensor Motorlager	ohne
CE-Zulassung	Ja	UKCA-Konformität	Ja

**Werkstoffe SYT**

Spiralgehäuse (102)	Gusseisen mit Kugelgraphit EN-GJS-400-15 / ASTM A536 gr.60.40.18	Flachdichtung (400) Spaltring (502.1) Spaltring (502.2)	BU 9593/HDR Grauguss GG/Gusseisen
Gehäusedeckel (161)	Gusseisen mit Kugelgraphit EN-GJS-400-15 / ASTM A536 gr.60.40.18	Stiftschraube (902) Mutter (920.01) Mutter (920.95)	Grauguss GG/Gusseisen Stahl 8.8 8+A2A/ 8+B633 SC1 TP3 Stahl 8
Welle (210)	1.4021+QT+HRC 50		
Lauftrad (230)	Grauguss EN-GJL- 250/A48CL35B		
Gleitlager / Lagereinsatz / Lagerhülse (310/381/529)	Kohle KHK		
Lagerträger (330)	Sphäroguss EN-GJS-400-15		

**Verpackung**

Verpackungsklasse	A0 Verpackung nach KSB- Wahl	Verpackung für Transport	LKW
Verpackung für Lagerung	Innen		

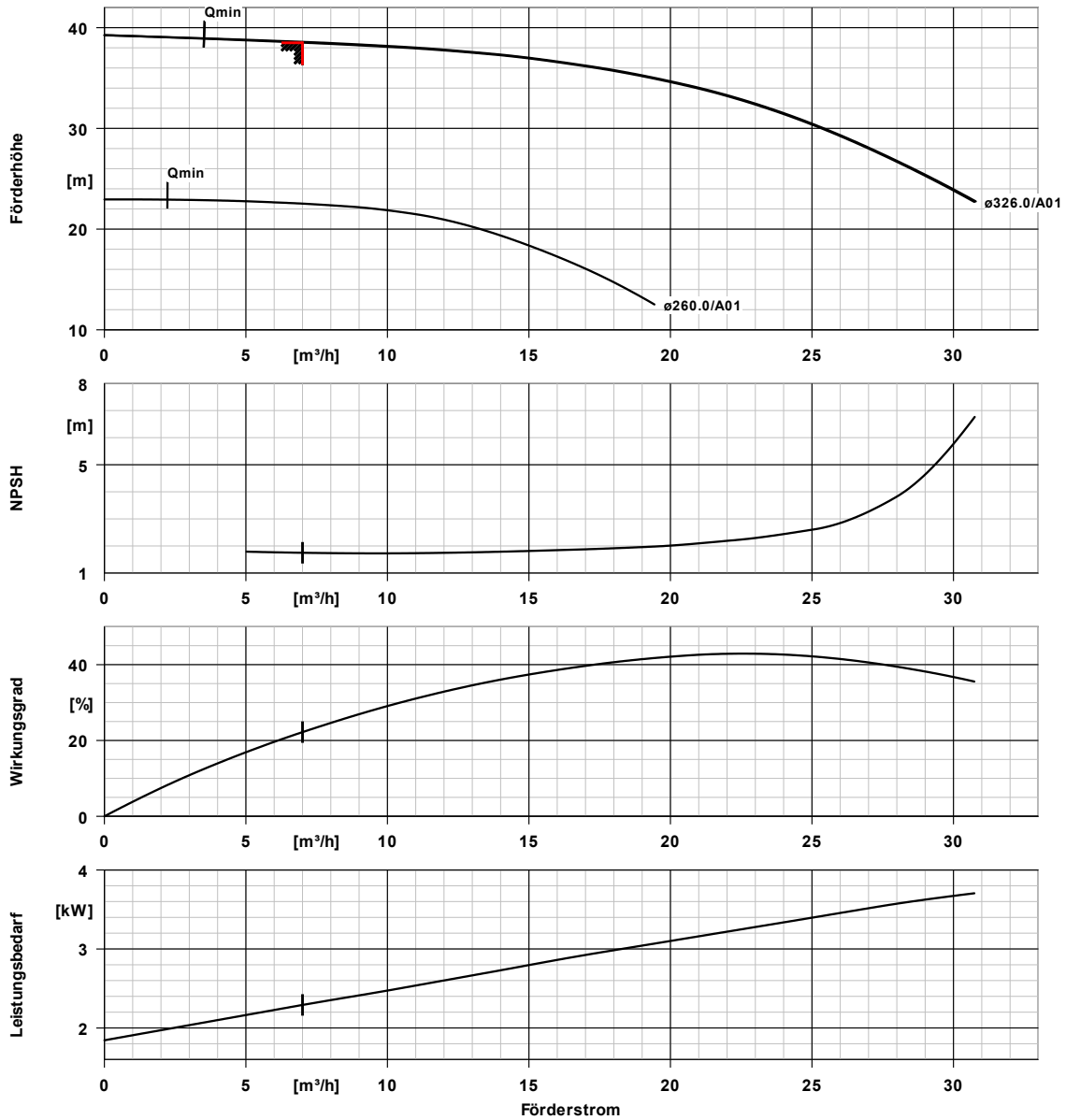
**Typenschilder**

Typenschild Sprache	sprachneutral
---------------------	---------------

**Auftragsdokumentation**

Folgende Dokumente werden im Auftragsfall bereitgestellt: Hersteller- bzw. Konformitätserklärung Aufstellungsplan / Maßbild Rohranschlussplan Betriebsanleitung	Technisches Datenblatt Hydraulische Kennlinie Sprachen Vorgehensweise für nicht- unterstützte Sprachen	Englisch Dokument stattdessen auf englisch liefern
---	--	--

**ETNY065-040-315 SG DB08LA300304B**  
 Niederdruckkreiselpumpe Etanorm SYT

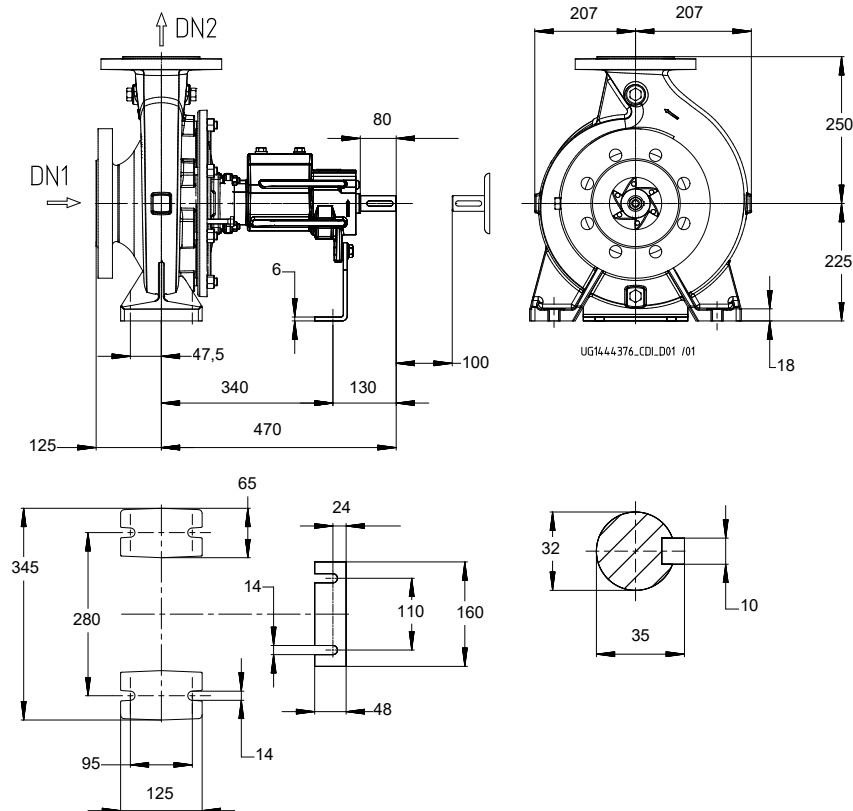


**Kurvendaten**

Drehzahl	1454 1/min	Angefragte Förderhöhe	38,50 m
Mediumdichte	0,693 kg/dm <sup>3</sup>	Wirkungsgrad	22,2 %
Viskosität	0,62 mm <sup>2</sup> /s	Leistungsbedarf	2,29 kW
Förderstrom	7,00 m <sup>3</sup> /h	NPSHR	1,75 m
Angefragter Förderstrom	7,00 m <sup>3</sup> /h	Kurvennummer	K1311.454/29/3
Förderhöhe	38,52 m	Effektiver Laufreddurchmesser	326,0 mm

**ETNY065-040-315 SG DB08LA300304B**

Niederdruckkreiselpumpe Etanorm SYT



*Darstellung ist nicht maßstäblich*

*Maße in mm*

### Motor

erforderlich, nicht im Lieferumfang enthalten  
Motorpolzahl 4

### Anschlüsse

Saugstutzen Nennweite DN1	DN 65 / EN1092-2
Druckstutzen Nennweite DN2	DN 40 / EN1092-2
Nenndruck saugs.	PN 16
Nenndruck drucks.	PN 16

Flansche DN 65 werden mit 4 Loch ausgeführt!

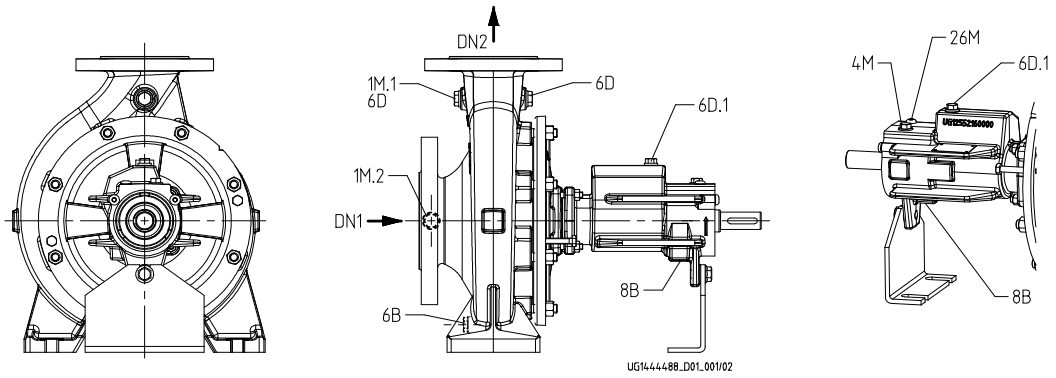
### Gewicht netto

Pumpe	81 kg
Summe	81 kg

**Rohrleitungen spannungsfrei anschließen**

**Plan für Zusatzanschlüsse siehe extra Zeichnung.**

**ETNY065-040-315 SG DB08LA300304B**  
Niederdruckkreiselpumpe Etanorm SYT



**ETNY065-040-315 SG DB08LA300304B**  
 Niederdruckkreiselpumpe Etanorm SYT

**Anschlüsse**

Pumpengehäusevariante		XX46
1M.1 / 6D Manometeranschluss bzw. Auffüllen/Entlüftung	G 1/4	Gebohrt und verschlossen.
1M.2 Druckmessgerät-Anschluss		Nicht ausgeführt
4M Temperaturmessanschluss	G 1/4	Gebohrt und verschlossen.
26M Anschluss Stoßimpulsmessung	M 8	Gebohrt und verschlossen.
6D.1 Förderflüssigkeit- Auffüllen/Entlüften	G 1/4	Gebohrt und verschlossen.
6D Förderflüssigkeit- Auffüllen/Entlüften		Nicht ausgeführt
8B Leckflüssigkeit Entleerung	G 1/4	Gebohrt
6B Förderflüssigkeit-Entleerung	G 1/4	Gebohrt und verschlossen.

**Ergänzungszeichnung für Messanschlüsse**

