

MovitecV F004/11-B1D13FS100D6UW

Hochdruck Inline Pumpe

Betriebsdaten

Angefragter Förderstrom	6,00 m³/h	Förderstrom	6,00 m³/h
Angefragte Förderhöhe	100,00 m	Förderhöhe	99,55 m
Fördermedium	Wasser sauberes Wasser	Wirkungsgrad	59,4 %
Detaillierte Angaben zum Fördermedium	Chemisch und mechanisch die Werkstoffe nicht angreifend	Leistungsbedarf	2,73 kW
Maximale Umgebungslufttemperatur	20,0 °C	Pumpendrehzahl	3505 1/min
Minimale Umgebungslufttemperatur	20,0 °C	NPSH erforderlich	3,35 m
Temperatur Fördermedium	20,0 °C	zulässiger Betriebsdruck	25,00 bar.r
		Enddruck	9,74 bar.r
Mediumdichte	998 kg/m³	Nullpunktförderhöhe	148,40 m
Viskosität Fördermedium	1,00 mm²/s	Min. zul. Förderstrom für stabilen Dauerbetrieb	0,60 m³/h
Zulaufdruck max.	0,00 bar.r	Min. zul. Massenstrom für stabilen Dauerbetrieb	0,599 t/h
Massenstrom	5,988 t/h	Ausführung	Einzelpumpe 1 x 100 % Toleranzen gemäss ISO 9906 Klasse 3B; kleiner 10 kW gemäss § 4.4.2
Max. Leistung für Kennlinie	2,85 kW		
Max. zul. Massenstrom	7,795 t/h		

Ausführung

Pumpennorm	KSB Hochdruck-Inline-Pumpe, internationale Ausführung	Wellendichtungshersteller	DP
Ausführung	Blockbauweise	Wellendichtungsart	RMG-FX
Aufstellart	Vertikal	Werkstoffcode	Q1BEGG-WRC
Saugstutzen Nennweite	DN 32	Dichtungscode	13
Saugstutzen Nenndruck	PN 25	Fahrweise	I Einfachwirkende GLRD (innere Zirkulation)
Saugstutzen Stellung	90° (rechts)	Vorausgesetzt wird Medium ohne Feststoffe	
Flanschnorm Druckstutzen	EN 1092-2	Dichtungseinbauraum	Standard Dichtungsraum
Druckstutzen Nennweite	DN 32	Berührungsschutz	mit
Druckstutzen Nenndruck	PN 25	Laufdurchmesser	86,0 mm
Druckstutzen Stellung	270° (links 90°)	Drehrichtung von Antriebsseite	Rechts im Uhrzeigersinn
Rundflansch (F)			
Wellendichtung	Einfachwirkende GLRD		

MovitecV F004/11-B1D13FS100D6UW
Hochdruck Inline Pumpe

Antrieb, Zubehör

Antriebstyp	Elektromotor	Isolierstoffklasse	F nach IEC 34-1
Antriebsnorm mech.	IEC	Motorschutzart	IP55
Antriebsnorm elek.	IEC	Cosphi bei 4/4 Last	0,90
Motorfabrikat	KSB (DMW)	Motorwirkungsgrad bei 4/4 Last	87,3 %
Bereitstellung Antrieb durch	Standardmotor liefert KSB - montiert KSB	Temperaturfühler	3 Kaltleiter
Bauform	V18	Klemmenkastenstellung	90° (rechts) vom Antrieb aus gesehen
Motorgröße	100L	Wicklung	460 V
Effizienzklasse	Effizienzklasse IE3 gem. IEC60034-30-1	Motorpolzahl	2
Motordrehzahl	3505 1/min	Festlager verstärkt	axial
Frequenz	60 Hz	Schaltart	Stern
Bemessungsspannung	400 V	Motor Kühlmethode	Oberflächenkühlung
Motorbemessungsleist. P2	3,00 kW	Motorwerkstoff	Aluminium
Leistungsgrenze P2max	3,40 kW	Fu-Betrieb zugelassen	geeignet für FU-Betrieb
vorhandene Reserve	24,41 %	Schalldruckpegel des Motors	66 dBa
Motornennstrom	5,5 A		
Anlaufstromverhältnis IA/IN	7		

Werkstoffe V

Pumpenmantel (10-6)	CrNi-Stahl 1.4301	O-Ring (412)	EPDMzugelassen nach WRc / ACS
Pumpengehäuse (101)	CrNi-Stahl 1.4308	Dichtungsdeckel (471)	CrNi-Stahl 1.4308
Stufengehäuse (108)	CrNi-Stahl 1.4301	Lagerhuelse (529)	Wolframkarbid
Deckel (160)	CrNi-Stahl 1.4301	Flansch (723)	Sphäroguss EN-GJS-400-15
Leitrad (171)	CrNi-Stahl 1.4301	Grundplatte (890)	Grauguss EN-GJL-250
Welle (210)	Chrom-Stahl 1.4057+QT800	Verschlussschraube (903)	CrNi-Stahl 1.4301
Lauftrad (230)	CrNi-Stahl 1.4301	Verbindungsschraube (905)	Chrom-Stahl 1.4057+QT800
Antriebslaterne (341)	Grauguss EN-GJL-250	Mutter (920)	CrNi-Stahl 1.4301

Verpackung

Verpackung für Transport	LKW	Verpackungsklasse	A0 Verpackung nach KSB-Wahl
Verpackung für Lagerung	Innen		

Typenschilder

Typenschild Sprache	sprachneutral
---------------------	---------------

Anstrich

KSB Kennzeichen	ohne	Gesamtschichtdicke ca.	0 µm
Deckanstrich	ohne		

Grundrahmen-/Fundamentalschienenanstrich

KSB Kennzeichen	DP 2	Deckanstrich	2-Komponenten-Epoxydharz
Oberflächenvorbereitung	Frei von Schmutz, Fett, Rost	Farbe	Graphitschwarz (RAL 9011)
Grundierung	Nicht spezifiziert	Gesamtschichtdicke ca.	100 µm
Zwischenanstrich	Nicht spezifiziert		

MovitecV F004/11-B1D13FS100D6UW
Hochdruck Inline Pumpe

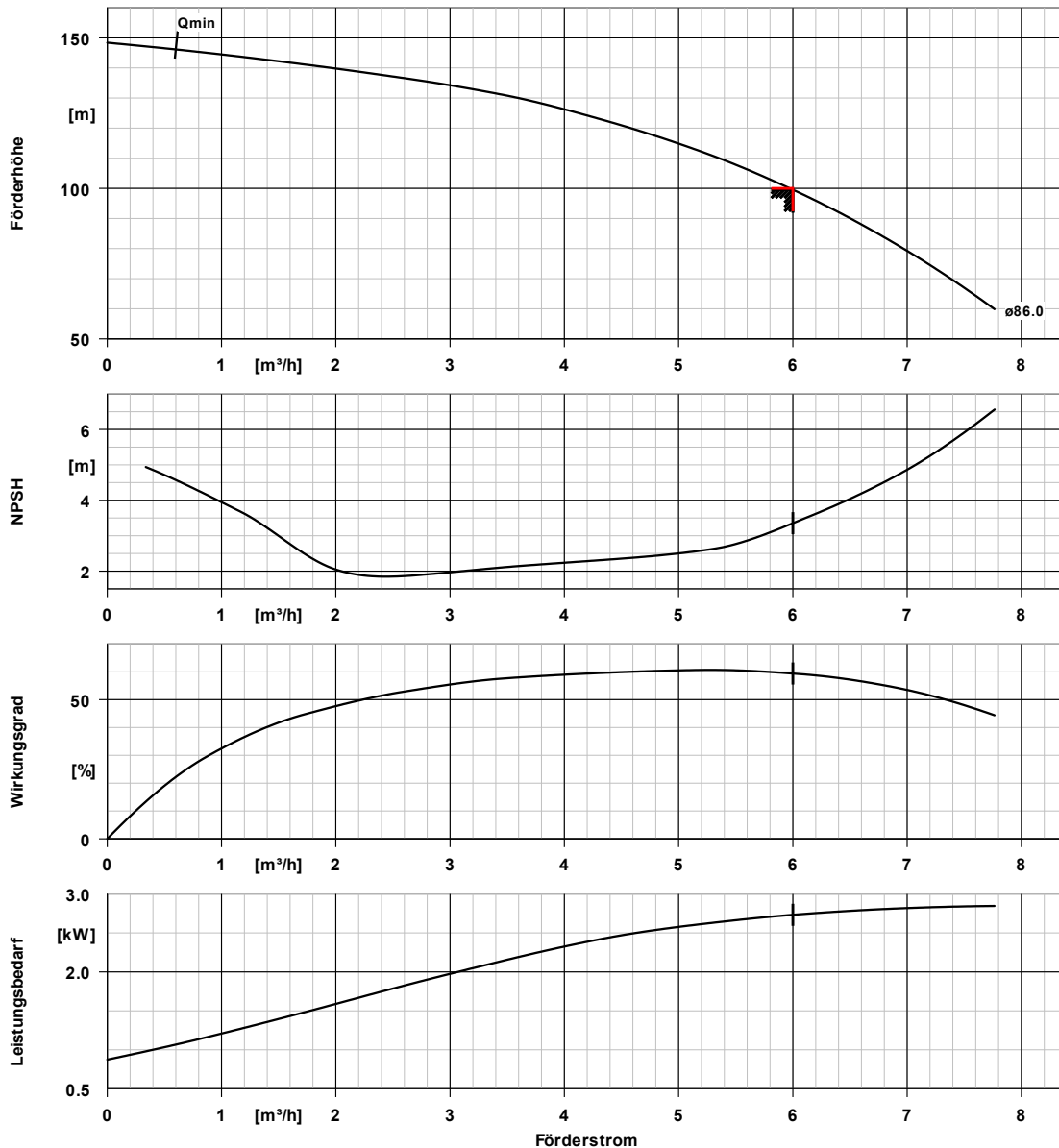
Motorlackierung

KSB Kennzeichen	DP 3	Deckanstrich	2-Komponenten-Epoxidharz
Oberflächenvorbereitung	Frei von Schmutz, Fett, Rost	Farbe	Ultramarinblau (RAL 5002)
Grundierung	Nicht spezifiziert		KSB-Blau
Zwischenanstrich	Nicht spezifiziert	Gesamtschichtdicke ca.	30 µm

Motorlaternenanstrich

KSB Kennzeichen	DP 3	Deckanstrich	2-Komponenten-Epoxidharz
Oberflächenvorbereitung	Frei von Schmutz, Fett, Rost	Farbe	Ultramarinblau (RAL 5002)
Grundierung	Nicht spezifiziert		KSB-Blau
Zwischenanstrich	Nicht spezifiziert	Gesamtschichtdicke ca.	30 µm

MovitecV F004/11-B1D13FS100D6UW
Hochdruck Inline Pumpe



Kurvendaten

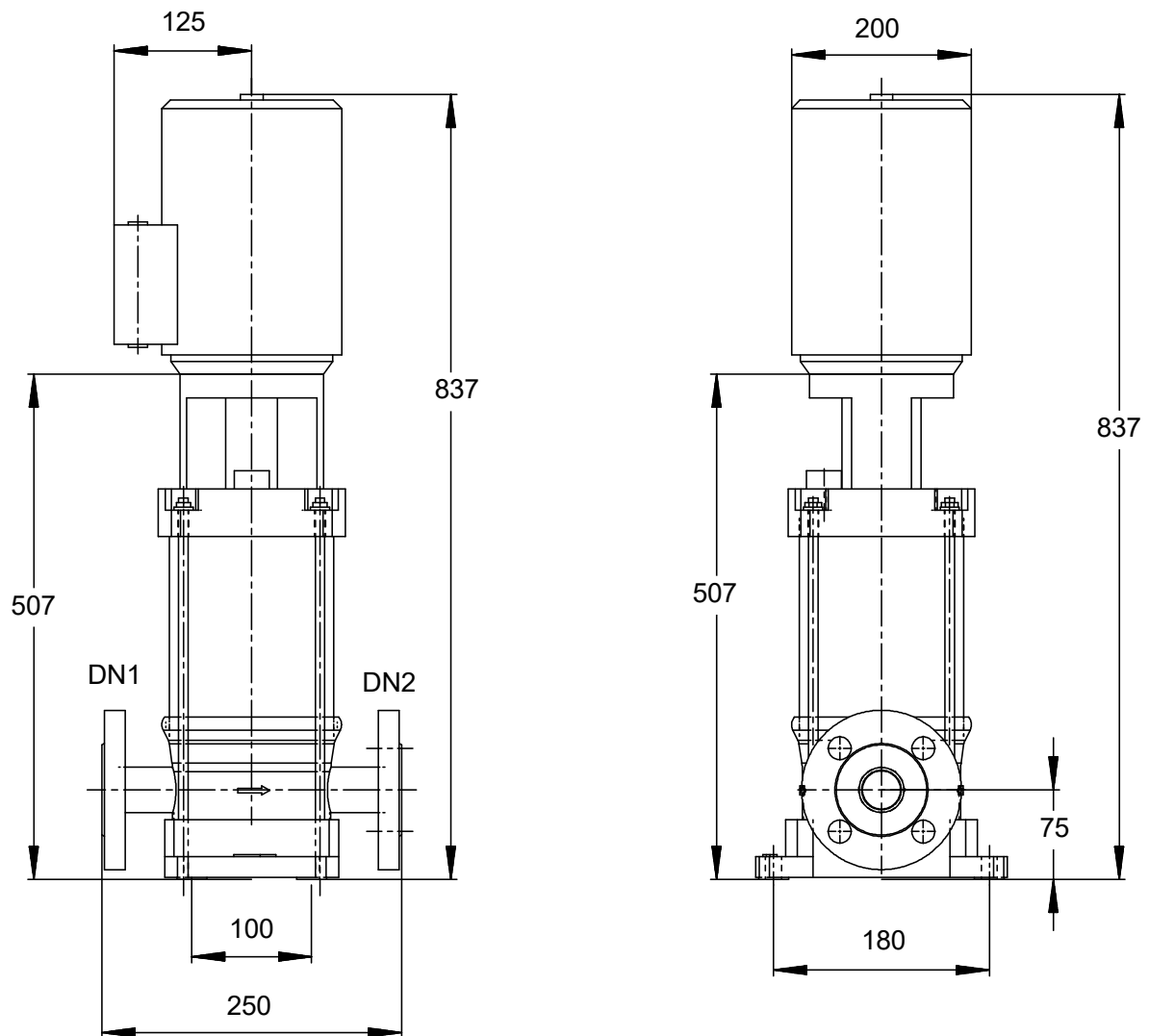
Drehzahl 3505 1/min
 Mediumdichte 998 kg/m³
 Viskosität 1,00 mm²/s
 Förderstrom 6,00 m³/h
 Angefragter Förderstrom 6,00 m³/h
 Förderhöhe 99,55 m
 Angefragte Förderhöhe 100,00 m

Wirkungsgrad 59,4 %
 Leistungsbedarf 2,73 kW
 NPSH erforderlich 3,35 m
 Kurvennummer K95000401
 Effektiver Laufraddurchmesser 86,0 mm

Abnahmenorm Toleranzen gemäss ISO 9906 Klasse 3B; kleiner 10 kW gemäss § 4.4.2

MovitecV F004/11-B1D13FS100D6UW

Hochdruck Inline Pumpe



Darstellung ist nicht maßstäblich

Maße in mm

MovitecV F004/11-B1D13FS100D6UW
Hochdruck Inline Pumpe

Motor

Motorfabrikat	KSB (DMW)
Motorgröße	100L
Leistung Motor	3,00 kW
Motorpolzahl	2
Drehzahl	3505 1/min
Lage Klemmenkasten	90° (rechts) vom Antrieb aus gesehen
Axiallagergehäuse	Nein

Anschlüsse

Saugstutzen Nennweite DN1	DN 32 / EN 1092-2
Druckstutzen Nennweite DN2	DN 32 / EN 1092-2
Nenndruck saugs.	PN 25
Nenndruck drucks.	PN 25
Rundflansch (F)	

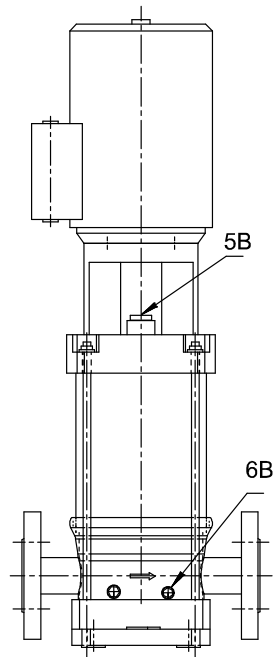
Gewicht netto

Pumpe	18 kg
Motor	28 kg
Summe	46 kg

Rohrleitungen spannungsfrei anschließen

Plan für Zusatzanschlüsse siehe extra Zeichnung.

MovitecV F004/11-B1D13FS100D6UW
Hochdruck Inline Pumpe



Anschlüsse

5B Entlüftung

6B Förderflüssigkeit-Entleerung

G 3/8

G 1/4

Mit Entlüftungstopfen verschlossen.
Gebohrt und verschlossen.