

**MovitecV 006/08-B4G13FS090D5UW**

Hochdruck Inline Pumpe  
Identnummer

**Betriebsdaten**

Fördermedium	Wasser	Förderstrom	6,56 m <sup>3</sup> /h
	sauberes Wasser	Förderhöhe	59,21 m
Detaillierte Angaben zum Fördermedium	Chemisch und mechanisch die Werkstoffe nicht angreifend	Wirkungsgrad	66,8 %
		MEI (Index)	≥ 0,70
Maximale Umgebungslufttemperatur	20,0 °C	Mindestwirkungsgrad)	
Minimale Umgebungslufttemperatur	20,0 °C	Leistungsbedarf	1,58 kW
Temperatur Fördermedium	20,0 °C	Pumpendrehzahl	2939 1/min
Mediumdichte	998 kg/m <sup>3</sup>	NPSH erforderlich	1,91 m
Viskosität Fördermedium	1,00 mm <sup>2</sup> /s	zulässiger Betriebsdruck	16,00 bar.r
Zulaufdruck max.	0,00 bar.r	Enddruck	5,79 bar.r
Massenstrom	1,82 kg/s	Nullpunktförderhöhe	81,08 m
Max. Leistung für Kennlinie	1,66 kW	Min. zul. Förderstrom für stabilen Dauerbetrieb	0,80 m <sup>3</sup> /h
Max. zul. Massenstrom	2,53 kg/s	Min. zul. Massenstrom für stabilen Dauerbetrieb	0,22 kg/s
Ausführung	Einzelpumpe 1 x 100 %		
			Toleranzen gemäss ISO 9906 Klasse 3B; kleiner 10 kW gemäss § 4.4.2

**Ausführung**

Pumpennorm	KSB Hochdruck-Inline-Pumpe, internationale Ausführung	Wellendichtungshersteller	DP
		Wellendichtungsart	RMG-FX
Ausführung	Blockbauweise	Werkstoffcode	Q1BEGG-WRC
Aufstellart	Vertikal	Dichtungscode	13
Saugstutzen Nennweite	G 1 1/4	Fahrweise	I Einfachwirkende GLRD (innere Zirkulation)
Saugstutzen Nenndruck	PN 16	Vorausgesetzt wird Medium ohne Feststoffe	
Saugstutzen Stellung	90° (rechts)	Dichtungseinbauraum	Standard Dichtungsraum
Flanschnorm Druckstutzen	EN ISO 228-1	Berührungsschutz	mit
Druckstutzen Nennweite	G 1 1/4	Laufdurchmesser	90,0 mm
Druckstutzen Nenndruck	PN 16	Drehrichtung von Antriebsseite	Rechts im Uhrzeigersinn
Druckstutzen Stellung	270° (links 90°)	Farbe	Graphitschwarz (RAL 9011)
Ovalfansch			
Wellendichtung	Einfachwirkende GLRD		

**MovitecV 006/08-B4G13FS090D5UW**

Hochdruck Inline Pumpe  
Identnummer

**Antrieb, Zubehör**

Antriebstyp	Elektromotor	Isolierstoffklasse	F nach IEC 34-1
Antriebsnorm mech.	IEC	Motorschutzart	IP55
Motorfabrikat	KSB (DMW)	Cosphi bei 4/4 Last	0,88
Bereitstellung Antrieb durch	Standardmotor liefert KSB - montiert KSB	Motorwirkungsgrad bei 4/4 Last	
Bauform	V18	Temperaturfühler	ohne
Motorgröße	90L	Klemmenkastenstellung	90° (rechts)
Effizienzklasse	Effizienzklasse IE2 gem. IEC60034-30-1	Wicklung	230 / 400 V
Motordrehzahl	2938 1/min	Motorpolzahl	2
Frequenz	50 Hz	Festlager verstärkt	axial
Bemessungsspannung	400 V	Schaltart	Stern
Motorbemessungsleist. P2	2,20 kW	Motor Kühlmethode	Oberflächenkühlung
Leistungsgrenze P2max	2,50 kW	Motorwerkstoff	Aluminium
vorhandene Reserve	58,34 %	Fu-Betrieb zugelassen	geeignet für FU-Betrieb
Motornennstrom		Schalldruckpegel des Motors	63 dBa
Anlaufstromverhältnis IA/IN			

**Werkstoffe V**

Pumpenmantel (10-6)	CrNi-Stahl 1.4301	O-Ring (412)	EPDMzugelassen nach WRc / ACS
Pumpengehäuse (101)	CrNi-Stahl 1.4308	Dichtungsdeckel (471)	CrNi-Stahl 1.4308
Stufengehäuse (108)	CrNi-Stahl 1.4301	Lagerhülse (529)	Wolframkarbid
Deckel (160)	CrNi-Stahl 1.4301	Flansch (723)	CrNi-Stahl 1.4308
Leitrad (171)	CrNi-Stahl 1.4301	Grundplatte (890)	Sphäroguss EN-GJS-400-15
Welle (210)	Chrom-Stahl 1.4057+QT800	Verschlussschraube (903)	CrNi-Stahl 1.4301
Laufgrad (230)	CrNi-Stahl 1.4301	Verbindungsschraube (905)	Chrom-Stahl 1.4057+QT800
Antriebslaterne (341)	Grauguss EN-GJL-250	Mutter (920)	CrNi-Stahl 1.4301

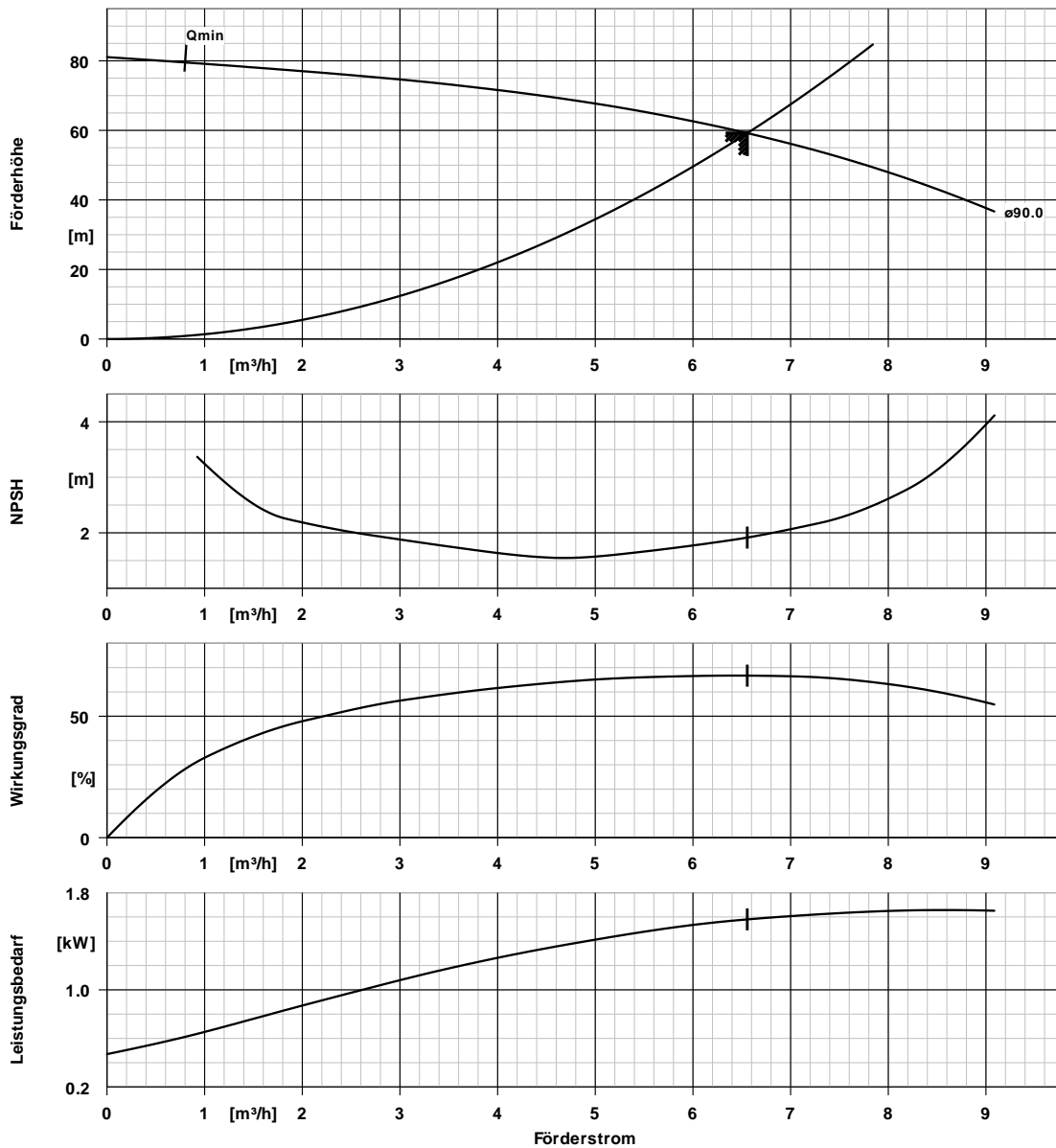
**Verpackung**

Verpackungsklasse	A0 Verpackung nach KSB- Wahl	Verpackung für Transport	LKW
Verpackung für Lagerung	Innen		

**Typenschilder**

Typenschild Sprache	sprachneutral
---------------------	---------------

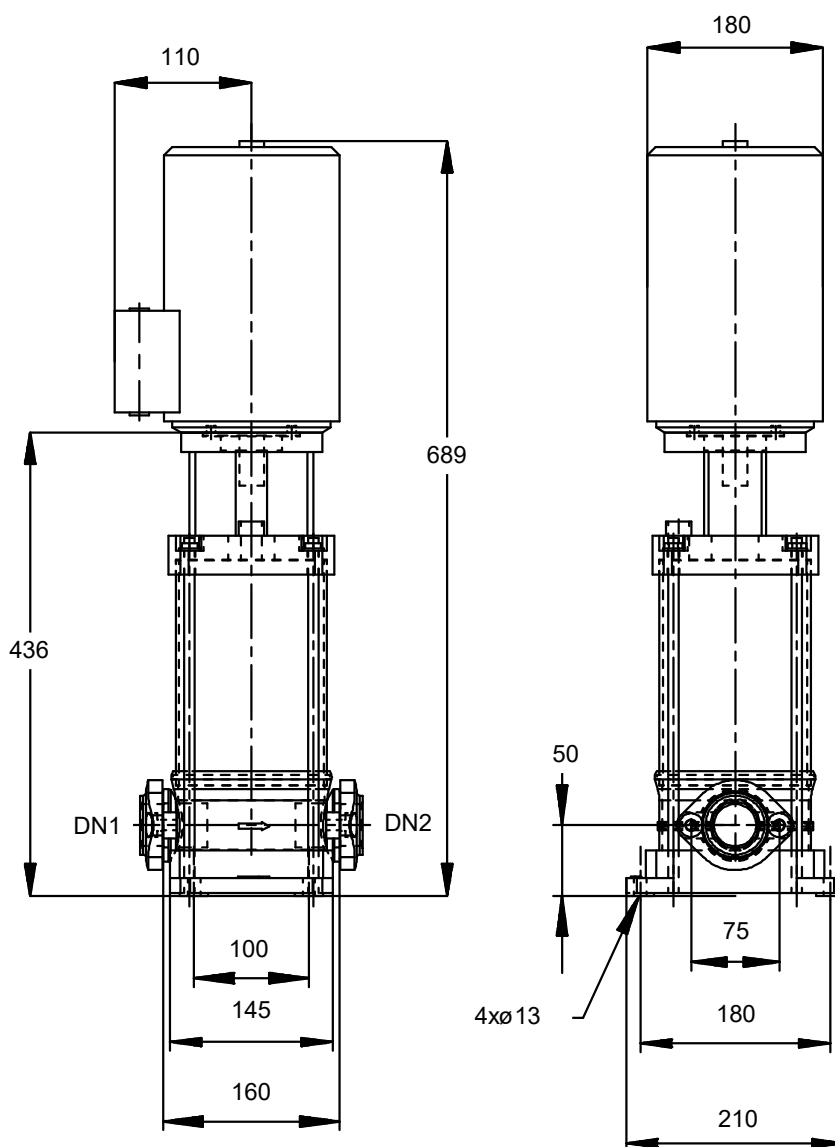
**MovitecV 006/08-B4G13FS090D5UW**  
 Hochdruck Inline Pumpe  
 Identnummer



### Kurvendaten

Drehzahl	2939 1/min	MEI (Index	$\geq 0,70$
Mediumdichte	$998 \text{ kg/m}^3$	Mindestwirkungsgrad)	
Viskosität	$1,00 \text{ mm}^2/\text{s}$	Leistungsbedarf	1,58 kW
Förderstrom	$6,56 \text{ m}^3/\text{h}$	NPSHR	1,91 m
Förderhöhe	59,21 m	Kurvennummer	K95000600/3
Wirkungsgrad	66,8 %	Effektiver	90,0 mm
		Laufreddurchmesser	
		Abnahmenorm	Toleranzen gemäss ISO
			9906 Klasse 3B; kleiner 10
			kW gemäss § 4.4.2

**MovitecV 006/08-B4G13FS090D5UW**  
Hochdruck Inline Pumpe  
Identnummer



## MovitecV 006/08-B4G13FS090D5UW

Hochdruck Inline Pumpe  
Identnummer

### Motor

Motorfabrikat	KSB (DMW)
Motorgröße	90L
Leistung Motor	2,20 kW
Motorpolzahl	2
Drehzahl	2938 1/min
Axiallagergehäuse	Nein

### Anschlüsse

Saugstutzen Nennweite DN1	G 1 1/4 / EN ISO 228-1
Druckstutzen Nennweite DN2	G 1 1/4 / EN ISO 228-1
Nenndruck saugs.	PN 16
Nenndruck drucks.	PN 16
Ovalflansch	

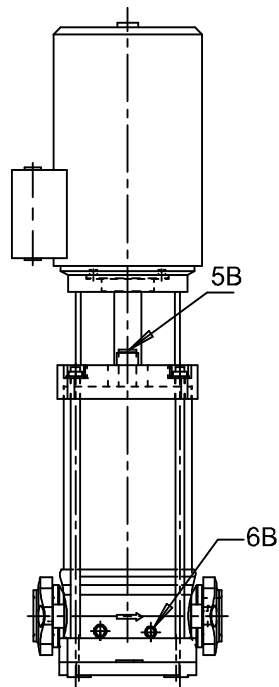
### Gewicht netto

Pumpe	21 kg
Motor	20 kg
Summe	42 kg

Rohrleitungen spannungsfrei anschließen

**Plan für Zusatzanschlüsse siehe extra Zeichnung.**

**MovitecV 006/08-B4G13FS090D5UW**  
Hochdruck Inline Pumpe  
Identnummer



## Anschlüsse

5B Entlüftung

6B Förderflüssigkeit-Entleerung

G 3/8

G 1/4

Mit Entlüftungstopfen verschlossen.  
Gebohrt und verschlossen.