

Kunden-Pos.-Nr.:
 von Datum:
 Beleg Nr.: Blitzangebot
 Menge: 1

Nummer: ES 5736981
 Positionsnr.: 100
 Datum:
 Seite: 1 / 5

ETN 080-065-200 GBSAA11GA203002B

Versions-Nr.:

Niederdruckkreiselpumpe Etanorm

Betriebsdaten

Fördermedium	Wasser	Förderstrom	123,51 m ³ /h
	sauberes Wasser	Förderhöhe	61,43 m
Detaillierte Angaben zum Fördermedium	Chemisch und mechanisch die Werkstoffe nicht angreifend	Wirkungsgrad	80,9 %
		MEI (Index)	≥ 0,70
Maximale Umgebungslufttemperatur	20,0 °C	Mindestwirkungsgrad)	
Minimale Umgebungslufttemperatur	20,0 °C	Leistungsbedarf	25,50 kW
Temperatur Fördermedium	20,0 °C	Pumpendrehzahl	2961 1/min
Mediumdichte	998 kg/m ³	NPSH erforderlich	4,19 m
Viskosität Fördermedium	1,00 mm ² /s	zulässiger Betriebsdruck	16,00 bar.r
Zulaufdruck max.	0,00 bar.r	Enddruck	6,01 bar.r
Massenstrom	34,24 kg/s	Nullpunktförderhöhe	70,18 m
Max. Leistung für Kennlinie	28,17 kW	Min. zul. Förderstrom für stabilen Dauerbetrieb	18,66 m ³ /h
Max. zul. Massenstrom	41,71 kg/s	Min. zul. Massenstrom für stabilen Dauerbetrieb	5,17 kg/s
Ausführung	Einzelpumpe 1 x 100 %		
			Toleranzen gemäss ISO 9906 Klasse 3B

Ausführung

Pumpennorm	EN 733	Wellendichtungsart	1
Pumpe ohne Antriebszubehör		Werkstoffcode	BQ1EGG-WA
Ausführung	Für Montage auf Grundplatte	Dichtungscode	11
Aufstellart	Horizontal	Fahrweise	A Einfachwirkende GLRD (A-Deckel, konisch)
Saugstutzen Nennweite	DN 80	Vorausgesetzt wird Medium ohne Feststoffe	
Saugstutzen Nenndruck	PN 16	Dichtungseinbauraum	Konischer Dichtungsraum (A-Deckel)
Saugstutzen Stellung	axial		
Saugflanschabmessung gemäss Norm	EN1092-2	Berührungsschutz	mit
Saugflansch gebohrt nach Norm	EN1092-2	Spaltring	Spaltring
Druckstutzen Nennweite	DN 65	Laufraddurchmesser	219,0 mm
Druckstutzen Nenndruck	PN 16	Freier Durchgang	13,3 mm
Druckstutzen Stellung	oben (0°/360°)	Silikonfreie Ausführung	Ja
Druckflanschabmessung gemäss Norm	EN1092-2	Lagerträgerausführung	Wassernorm Standard
Druckflansch gebohrt nach Norm	EN1092-2	Lagerträgergröße	25
Dichtflächenform	mit Dichtleiste (Form B nach EN 1092)	Lagerdichtung	V-Ring
		Lagerart	Wälzlager
		Schmierart Antriebsseite	Fett
		Farbe	Ultramarinblau (RAL 5002) KSB-Blau
Flansche DN 65 werden mit 4 Loch ausgeführt!			
Wellendichtung	Einfachwirkende GLRD		
Wellendichtungshersteller	KSB		

Kunden-Pos.-Nr.:
 von Datum:
 Beleg Nr.: Blitzangebot
 Menge: 1

Nummer: ES 5736981
 Positionsnr.: 100
 Datum:
 Seite: 2 / 5

ETN 080-065-200 GBSAA11GA203002B
 Niederdruckkreiselpumpe Etanorm

Versions-Nr.:

Antrieb, Zubehör

Antriebstyp Elektromotor
 Antriebsnorm mech. IEC
 Bereitstellung Antrieb durch ohne Motor
 Bauform B3
 Motorgröße 200L
 Frequenz 50 Hz
 Motorbemessungsleist. P2 30,00 kW
 vorhandene Reserve 17,66 %

Motorpolzahl 2
 Motordaten können von Typenschilddaten abweichen. Die
 Motordaten beschreiben die von KSB gew ählte funktionale
 Spezifikation und werden f ür die Pumpenauslegung
 verwendet.
 CE-Zulassung Ja
 EAC-Zulassung Ja
 Umgebungstemperatur 40,0 °C
 Max. absolute Luftfeuchtigkeit 30 %
 Temperatursensor Motorlager ohne
 UKCA-Konformit ät Ja

Werkstoffe GB

Hinweise 2

Hinweise 1

Allgemeine Beurteilungskriterien bei Vorliegen einer
 Wasseranalyse: pH-Wert >= 6,5; Gehalt an Chloriden (Cl)
 <=250 mg/kg. Chlor (Cl2) <=0,6 mg/kg.
 Ammonium (NH4+) <= 2 mg/kg, frei von Schwefelwasserstoff
 (H2S); Chlor (Cl2) <=0,6 mg/kg.

Spiralgeh äuse (102) Grauguss EN-GJL-
 250/A48CL35B
 Gehäusedeckel (161) Grauguss EN-GJL-
 250/A48CL35B
 Welle (210) Vergütungsstahl C45+N
 Laufrad (230) CC480K DW
 Lagerträger (330) Grauguss EN-GJL-
 250/A48CL35B

Flachdichtung (400) DPAF DW001
 Spaltring (502.1) Grauguss GG/Gusseisen
 Spaltring (502.2) Grauguss GG/Gusseisen
 Wellenh ülse (523) CrNiMo-Stahl
 Wellenschutzhülse (524) ohne
 Stiftschraube (902) Stahl 8.8
 Mutter (920.01) 8+A2A/ 8+B633 SC1 TP3
 Mutter (920.95) CrNiMo-Stahl A4 / AISI 316

Verpackung

Verpackungsklasse A0 Verpackung nach KSB- Verpackung für Transport LKW
 Wahl
 Verpackung für Lagerung Innen

Typenschilder

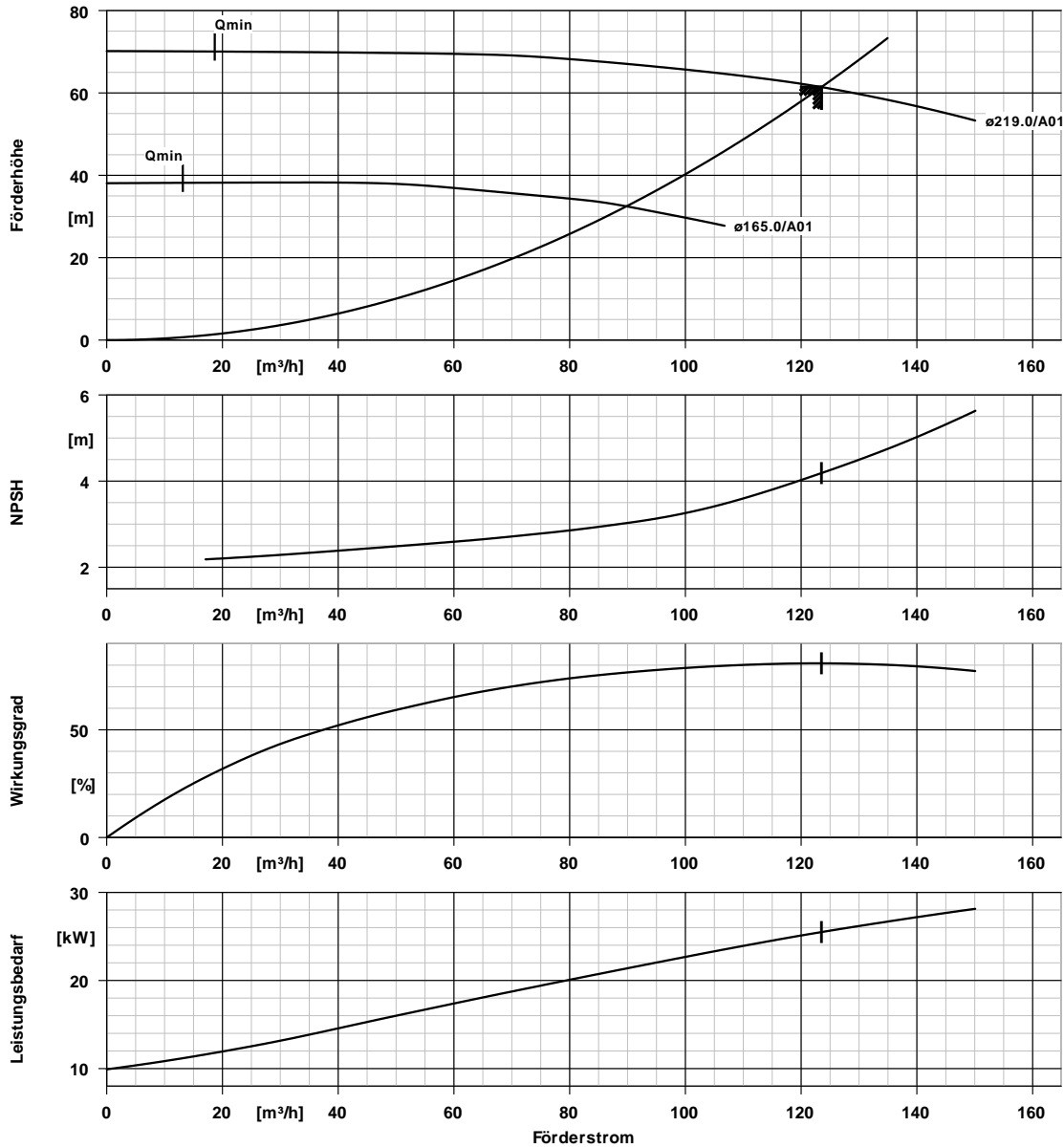
Typenschild Sprache sprachneutral

Kunden-Pos.-Nr.:
 von Datum:
 Beleg Nr.: Blitzangebot
 Menge: 1

Nummer: ES 5736981
 Positionsnr.:100
 Datum:
 Seite: 3 / 5

ETN 080-065-200 GBSAA11GA203002B
 Niederdruckkreiselpumpe Etanorm

Versions-Nr.:



Kurvendaten

Drehzahl	2961 1/min	MEI (Index	$\geq 0,70$
Mediumdichte	998 kg/m^3	Mindestwirkungsgrad)	
Viskosität	1,00 mm^2/s	Leistungsbedarf	25,50 kW
Förderstrom	123,51 m^3/h	NPSHR	4,19 m
Förderhöhe	61,43 m	Kurvenummer	K1311.452/37
Wirkungsgrad	80,9 %	Effektiver	219,0 mm
		Laufreddurchmesser	

Aufstellungsplan

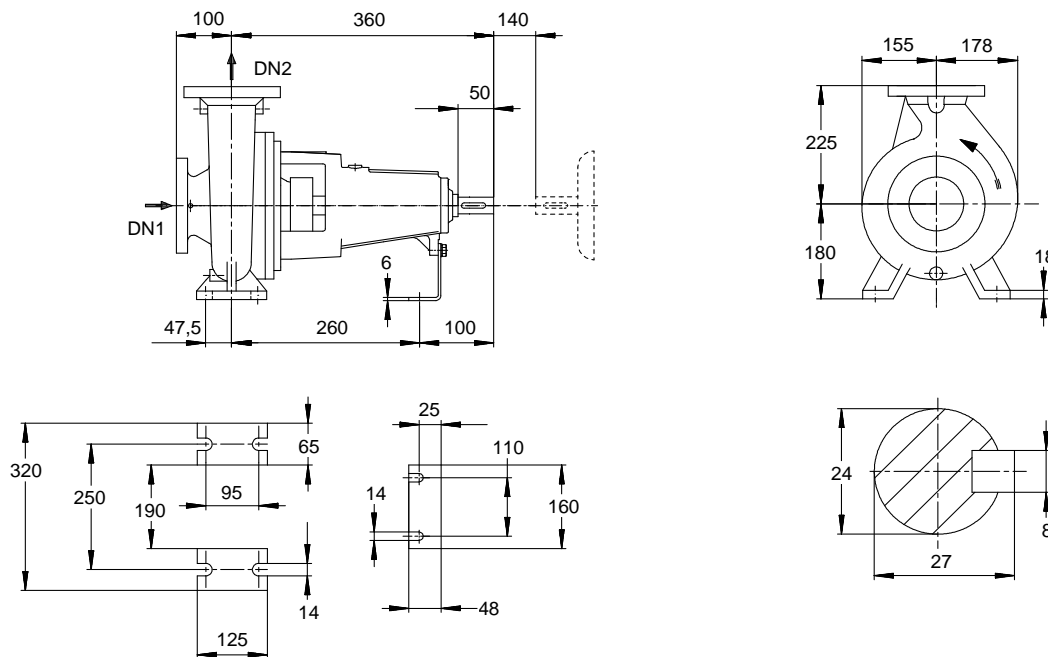


Kunden-Pos.-Nr.:
 von Datum:
 Beleg Nr.: Blitzangebot
 Menge: 1

Nummer: ES 5736981
 Positionsnr.:100
 Datum:
 Seite: 4 / 5

ETN 080-065-200 GBSAA11GA203002B
 Niederdruckkreiselpumpe Etanorm

Versions-Nr.:



Darstellung ist nicht maßstäblich

Maße in mm

Motor

erforderlich, nicht im Lieferumfang enthalten
 Motorgröße 200L
 Leistung Motor 30,00 kW
 Motorpolzahl 2
 Drehzahl 2963 1/min

Anschlüsse

Saugstutzen Nennweite DN1 DN 80 / EN1092-2
 Druckstutzen Nennweite DN2 DN 65 / EN1092-2
 Nenndruck saugs. PN 16
 Nenndruck drucks. PN 16
 Flansche DN 65 werden mit 4 Loch ausgeführt!

Gewicht netto

Pumpe 51 kg
 Summe 51 kg

Rohrleitungen spannungsfrei anschließen

Plan für Zusatzanschlüsse siehe extra Zeichnung.

Anschlussplan

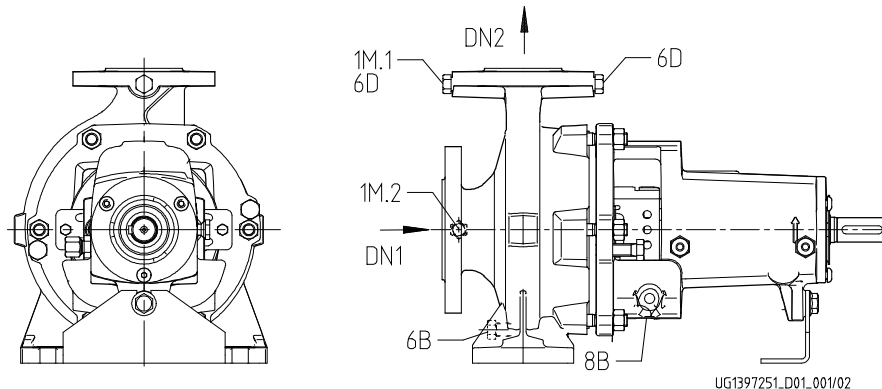


Kunden-Pos.-Nr.:
von Datum:
Beleg Nr.: Blitzangebot
Menge: 1

Nummer: ES 5736981
Positionsnr.:100
Datum:
Seite: 5 / 5

ETN 080-065-200 GBSAA11GA203002B
Niederdruckkreiselpumpe Etanorm

Versions-Nr.:



Anschlüsse

Pumpengehäusevariante

6B Förderflüssigkeit-Entleerung G 3/8

6D Förderflüssigkeit- Auffüllen/Entlüften

8B Leckflüssigkeit Entleerung G 1/2

1M.1 / 6D Manometeranschluss bzw. G 3/8

Auffüllen/Entlüftung

1M.2 Druckmessgerät-Anschluss G 3/8

XX46

Gebohrt und verschlossen.

Nicht ausgeführt

Gebohrt

Gebohrt und verschlossen.

Nicht ausgeführt