

ETPB025-025-100 GG I10D100112 B

KSB-Normpumpe

Betriebsdaten

Angefragter Förderstrom	2,00 m³/h	Förderstrom	2,06 m³/h
Angefragte Förderhöhe	8,00 m	Förderhöhe	8,46 m
Fördermedium	Wasser, Schmutzwasser leicht verschmutztes Wasser	Wirkungsgrad	13,5 %
Detaillierte Angaben zum Fördermedium	Chemisch und mechanisch die Werkstoffe nicht angreifend	Leistungsbedarf	0,35 kW
Maximale Umgebungslufttemperatur	20,0 °C	Pumpendrehzahl	2964 1/min
Minimale Umgebungslufttemperatur	20,0 °C	NPSH erforderlich	2,15 m
Temperatur Fördermedium	20,0 °C	zulässiger Betriebsdruck	10,00 bar.r
		Enddruck	0,83 bar.r
Mediumdichte	998 kg/m³	Nullpunktförderhöhe	9,02 m
Viskosität Fördermedium	1,00 mm²/s	Min. zul. Förderstrom für stabilen Dauerbetrieb	1,06 m³/h
Zulaufdruck max.	0,00 bar.r	Min. zul. Massenstrom für stabilen Dauerbetrieb	0,29 kg/s
Massenstrom	0,57 kg/s	Max. zul. Massenstrom	2,82 kg/s
Max. Leistung für Kennlinie	0,43 kW	Ausführung	Einzelpumpe 1 x 100 %

Ausführung

Pumpennorm	Selbstansaugende Pumpe	Werkstoffcode	Q1Q1X4GG
Ausführung	Blockbauweise	Dichtungscode	10
Aufstellart	Horizontal	Fahrweise	I Einfachwirkende GLRD (innere Zirkulation)
Saugstutzen Nennweite	Rp 1	Dichtungseinbauraum	Standard Dichtungsraum
Saugstutzen Nenndruck	PN 10	Berührungsschutz	mit
Saugstutzen Stellung	axial	Lauftraddurchmesser	95,0 mm
Saugflansch gebohrt nach Norm	ISO7-1	Drehrichtung von Antriebsseite	Rechts im Uhrzeigersinn
Druckstutzen Nennweite	Rp 1	Silikonfreie Ausführung	Ja
Druckstutzen Nenndruck	PN 10	Lagerträgerausführung	Blockbauweise
Druckstutzen Stellung	oben (0°/360°)	Lagerträgergröße	WE17
Druckflansch gebohrt nach Norm	ISO7-1	Lagerart	Wälzlager
Wellendichtung	Einfachwirkende GLRD	Schmierart Antriebsseite	Fett
Wellendichtungshersteller	Burgmann	Farbe	Ultramarinblau (RAL 5002)
Wellendichtungsart	M12G60		KSB-Blau

ETPB025-025-100 GG I10D100112 B
KSB-Normpumpe

Antrieb, Zubehör

Werkstoff		Isolierstoffklasse	F nach IEC 34-1
Grundplattenentleerungsleitung		Motorschutzart	IP55
Antriebstyp	Elektromotor	Cosphi bei 4/4 Last	0,85
Antriebsnorm mech.	IEC	Motorwirkungsgrad bei 4/4 Last	83,0 %
Motorfabrikat	Siemens	Temperaturfühler	3 Kaltleiter
Bereitstellung Antrieb durch	Standardmotor liefert KSB - montiert KSB	Klemmenkastenstellung	0°/360° (oben) vom Antrieb aus gesehen
Bauform	B34	Wicklung	230 / 400 V
Motorgröße	080M	Motorpolzahl	2
Effizienzklasse	Effizienzklasse IE3 gem. IEC60034-30-1	Schaltart	Stern
Motordrehzahl	2964 1/min	Motor Kühlmethode	Oberflächenkühlung
Frequenz	50 Hz	Motorwerkstoff	Aluminium
Bemessungsspannung	400 V	Schalldruckpegel des Motors	60 dBa
Motorbemessungsleist. P2 vorhandene Reserve	1,10 kW 213,12 %	EAC-Zulassung	Ja
Motornennstrom	2,3 A		
Anlaufstromverhältnis IA/IN	7,1		

Werkstoffe G

Hinweise 2

Hinweise 1

Allgemeine Beurteilungskriterien bei Vorliegen einer Wasseranalyse: pH-Wert ≥ 7 ; Gehalt an Chloriden (Cl) ≤ 250 mg/kg. Chlor (Cl₂) $\leq 0,6$ mg/kg.

Fördermedium ölfrei

Spiralgehäuse (102)	Grauguss EN-GJL-250/A48CL35B
---------------------	------------------------------

Gehäusedeckel (161)	Grauguss EN-GJL-250/A48CL35B
Welle (210)	CrNiMo-Stahl 1.4571
Laufrad (230)	Grauguss EN-GJL-250
Antriebslaterne (341)	Grauguss EN-GJL-250/A48CL35B
O-Ring (412)	EPDM 80

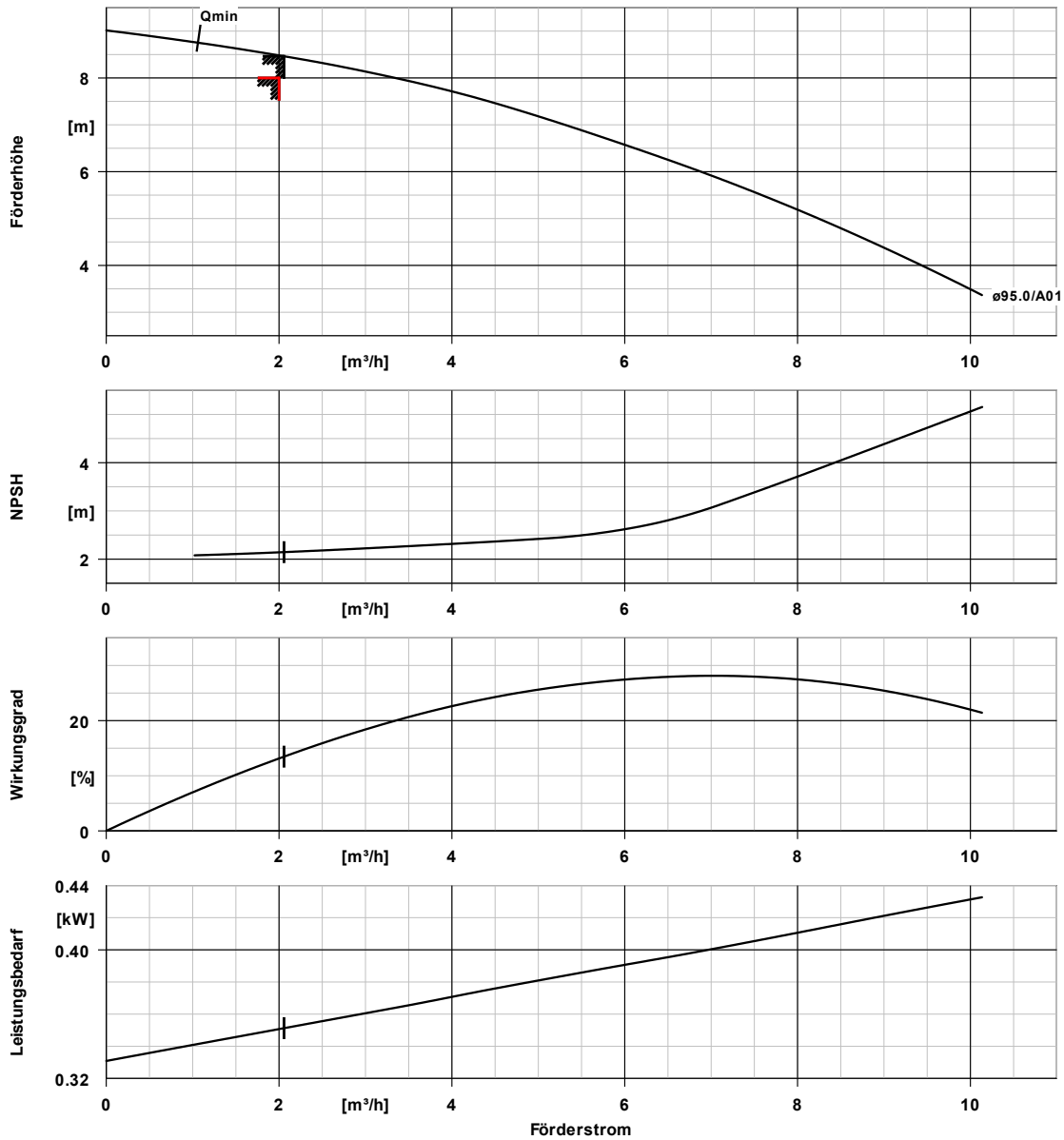
Verpackung

Verpackung für Transport	LKW	Verpackungsklasse	A0 Verpackung nach KSB-Wahl
Verpackung für Lagerung	Innen		

Typenschilder

Typenschild Sprache	sprachneutral
---------------------	---------------

ETPB025-025-100 GG I10D100112 B
KSB-Normpumpe

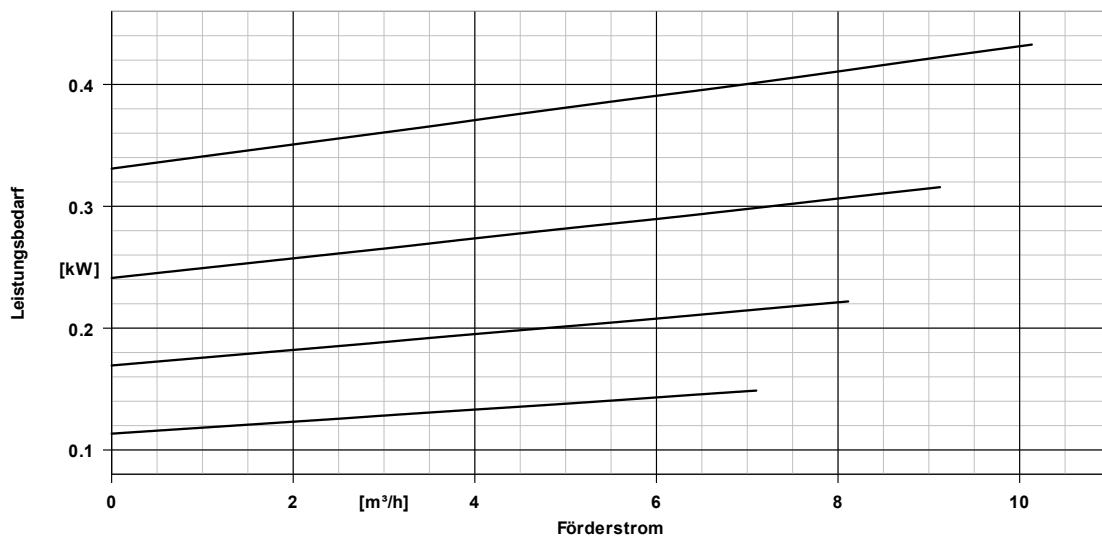
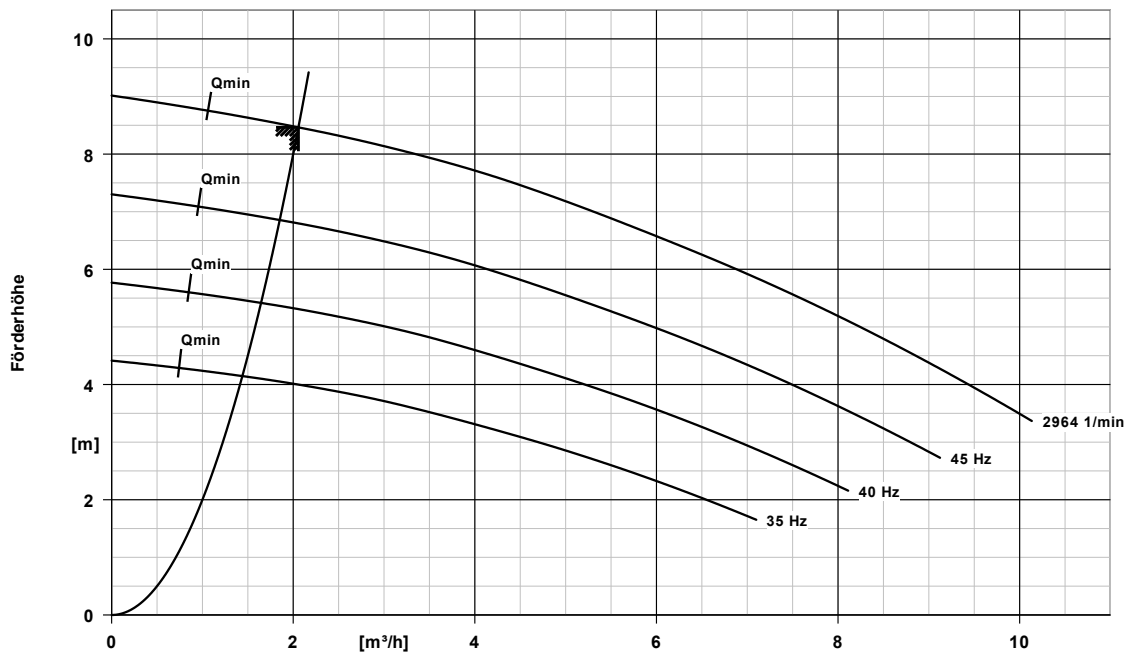


Kurvendaten

Drehzahl	2964 1/min	Angefragte Förderhöhe	8,00 m
Mediumdichte	998 kg/m^3	Wirkungsgrad	13,5 %
Viskosität	1,00 mm^2/s	Leistungsbedarf	0,35 kW
Förderstrom	2,06 m^3/h	NPSH erforderlich	2,15 m
Angefragter Förderstrom	2,00 m^3/h	Kurvennummer	K2745.V124719
Förderhöhe	8,46 m	Effektiver Laufreddurchmesser	95,0 mm

ETPB025-025-100 GG I10D100112 B

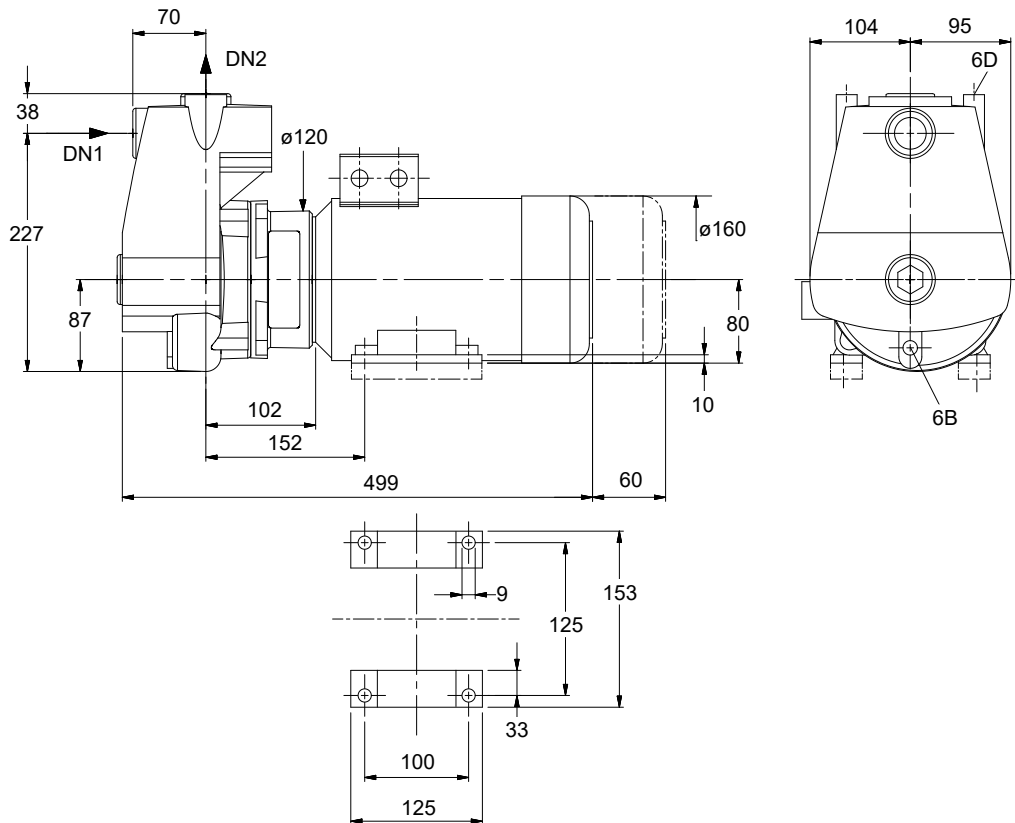
KSB-Normpumpe



Kurvendaten

Mediumdichte	998 kg/m ³	Förderhöhe	8,46 m
Viskosität	1,00 mm ² /s	Angefragte Förderhöhe	8,00 m
Förderstrom	2,06 m ³ /h	Effektiver	95,0 mm
Angefragter Förderstrom	2,00 m ³ /h	Lafraddurchmesser	

ETPB025-025-100 GG I10D100112 B
KSB-Normpumpe



Darstellung ist nicht maßstäblich

Maße in mm

Motor

Motorfabrikat	Siemens
Motorgröße	080M
Leistung Motor	1,10 kW
Motorpolzahl	2
Drehzahl	2964 1/min
Lage Klemmenkasten	0°/360° (oben) vom Antrieb aus gesehen

Anschlüsse

Saugstutzen Nennweite DN1	Rp 1 / ISO7-1
Druckstutzen Nennweite DN2	Rp 1 / ISO7-1
Nenndruck saugs.	PN 10
Nenndruck drucks.	PN 10

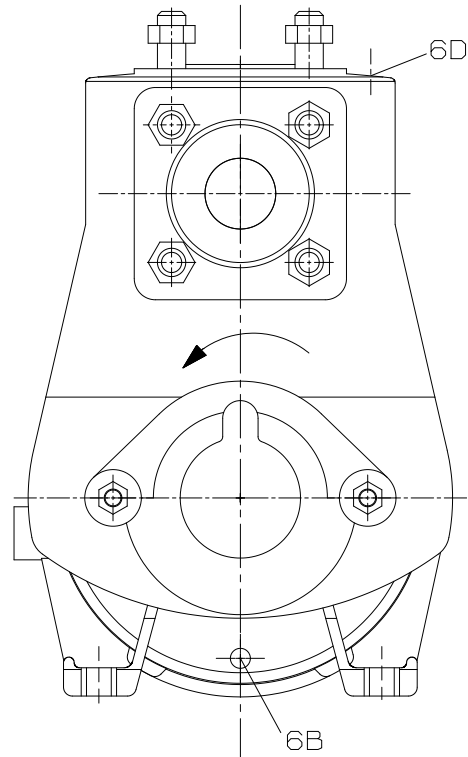
Gewicht netto

Pumpe	17 kg
Motor	12 kg
Summe	29 kg

Rohrleitungen spannungsfrei anschließen

Plan für Zusatzanschlüsse siehe extra Zeichnung.

ETPB025-025-100 GG I10D100112 B
KSB-Normpumpe



Anschlüsse

6B Förderflüssigkeit-Entleerung

G 1/8

Gebohrt und verschlossen.

6D Förderflüssigkeit- Auffüllen/Entlüften

G 3/8

Gebohrt und verschlossen.