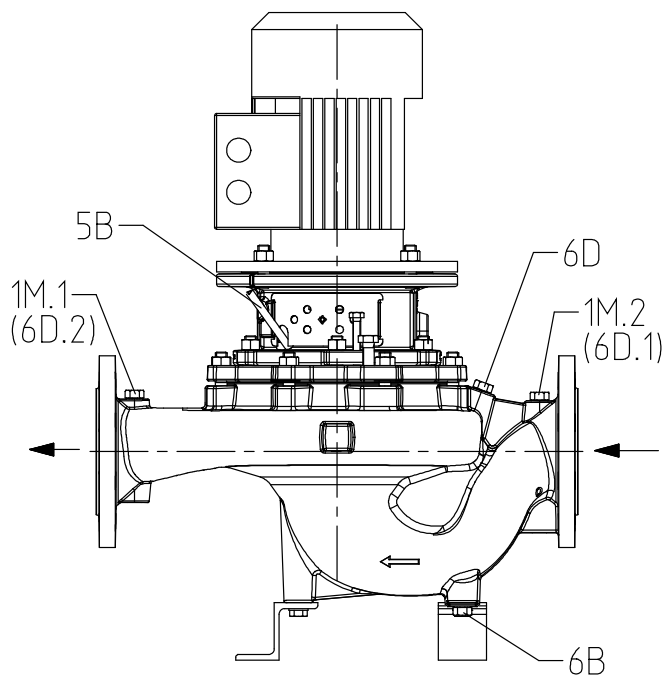


ETL 065-065-250 GGS AV11D200554 BKS BIE5 PD2M
 Inline-Pumpe



UG1444722_D01_003/ 02

Anschlüsse

Pumpengehäusevariante		XX46
1M.1 Druckmessgerät-Anschluss	G 1/4	Drucksensor für PumpMeter montiert
1M.2 Druckmessgerät-Anschluss	G 1/4	Drucksensor für PumpMeter montiert
6B Förderflüssigkeit-Entleerung	G 1/4	Gebohrt und verschlossen.
6D Förderflüssigkeit- Auffüllen/Entlüften	G 1/4	Gebohrt und verschlossen.
5B Entlüftung	G 1/4	Mit Entlüftungsstopfen verschlossen.

PDRV2_005K50M_KSUPBE5P4_MM000

PumpDrive 2

Selbstgekühlter Frequenzumrichter (FU) mit modularem Aufbau, der eine stufenlose Drehzahlveränderung von Asynchron- und Synchron-Reluktanzmotoren ermöglicht.

Ausführungskonzept	PumpDrive 2
Schaltgerät	
Anzeigeausführung	mit Graphik-Bedieneinheit
Nennleistung	5,50 kW
Max. zulässiger Strom	14,0 A
M12-Modul	mit
Fernbetrieb	ohne
Hauptschalter	ohne
Feldbus	Feldbusmodul -> ModBus

Optionales IO-Modul	ohne
Montage	MM - Montiert auf einem Motor
Gewicht	13 kg
PumpDrive Länge	330,0 mm
PumpDrive Breite	280,0 mm
PumpDrive Höhe	210,0 mm
Hersteller	KSB
PumpDrive-Adapter	Nein
Bezeichnung	-

Merkmal

Netzspannung: 3 ~ 380 V AC -10 % bis 480 V AC + 10 %
 Netzfrequenz: 50 - 60 Hz +/- 2 %
 Funkentstörgrad: <= 11 kW: EN 61800-3 C1 / EN 55011 Klasse B / Leitungslänge <= 5 m
 Funkentstörgrad: > 11 kW: EN 61800-3: C2 / EN 55011 Klasse A, Gruppe 1 / Leitungslänge <= 50 m
 Internes Netzteil: 24 V +/- 10 %, max. 600 mA DC
 Service-Schnittstelle: optisch
 2 x Analogeingang: 0/2-10 V oder 0/4-20 mA
 1 x Analogausgang: 0-10 V oder 4-20 mA
 Digitaleingänge:
 1 x Freischaltung der Hardware
 5 x parametrierbar
 Relaisausgang: 2x Wechsler, parametrierbar

Umgebung:
 Schutzart IP55 (nach EN 60529)
 Umgebungstemperatur: -10 bis +50 °C
 Rel. Luftfeuchtigkeit im Betrieb: 5 % bis 85 % (keine Betauung zulässig)
 Hinweis zur Aufstellung im Freien: Bei Aufstellung im Freien zur Vermeidung von Kondenswasserbildung an der Elektronik und zu starker Sonneneinstrahlung den Frequenzumrichter durch einen geeigneten Schutz abschirmen.

Gehäuse:
 Kühlkörper: Aluminiumdruckguss
 Gehäusedeckel: Aluminiumdruckguss
 Bedieneinheit: Polyamid, glasfaserverstärkt

Schutzfunktionen:
 - Antriebsvollschutz durch Überstrombegrenzung und Kaltleiterüberwachung
 - Automatische Drehzahlensenkung bei Überlast und Übertemperatur. Schutz bei Phasenausfall motorseitig, Kurzschlussüberwachung motorseitig (Phase-Phase und Phase-Erde), Überspannung/Unterspannung
 - Schutz gegen Motorüberlast
 - Ausblenden von Resonanzfrequenzen
 - Überwachung auf Kabelbruch (live zero)
 - Trockenlaufschutz und Schutz vor hydraulischer Blockade (sensorlos durch Lernfunktion)
 - Kennfeldüberwachung

Steuern/Regeln:
 - Stellerbetrieb über Analogeingang, Display oder Feldbus
 - Frei wählbare maximale Drehzahl (0 bis 70 Hz bzw. 140 Hz)
 - Regelbetrieb über integrierten PID-Regler
 - Regelgrößen sind Druck, Differenzdruck delta-p (konstant) oder delta-p (variabel), Temperatur, Niveau, Durchfluss

PDRV2_005K50M_KSUPBE5P4_MM000

- Sensorlose Differenzdruckregelung (Δp -const.) im Einzelpumpenbetrieb
- Sensorlose Differenzdruckregelung mit förderstromabhängiger Sollwertnachführung (DFS) (Δp var) im Einzelpumpenbetrieb
- Sensorlose Förderstromregelung
- Sensorlose förderstromabhängige Drucksollwertnachführung zur Kompensation von Rohrreibungsverlusten (DFS-Funktion) zur verbesserten Energieeinsparung
- Förderstromschätzung
- Alternativer Sollwert
- Funktionslauf

Bedienung und Anzeige:

- Display zur Anzeige von Messwerten und Alarmen und zur Parametrierung, inklusive Fehlerhistorie, Betriebsstundenzähler (Motor, FU)
- Betriebspunktanzeige (Q, H)
- Energieeinsparzähler
- Optische Service-Schnittstelle zur Anbindung an das KSB Service Tool
- Inbetriebnahmeassistent
- Display demontierbar, zur Montage an Wand oder Rohrleitung

Funktionen PumpDrive:

- Einstellbare Anfahr- und Bremsrampen
- Feldorientierte Regelung (Vektorregelung) mit umschaltbarem Motoransteuerverfahren (ASM, SuPremE)
- Automatische Motoranpassung (AMA)
- Hand-0-Automatik Betrieb
- Sleep-Modus (Bereitschaftsbetrieb)

Einbauoptionen :

- M12-Modul für die Busanbindung von PumpMeter und zum Mehrpumpenbetrieb mit bis zu 6 Pumpen
- Funkmodul zur Kommunikation mit einem Smartphone
- Feldbusmodule Profibus DP, LON, Modbus RTU, BACnet MS/TP, Profinet
- E/A-Erweiterungskarte
- Hauptschalter

KABEL PDRV2 CAN M12-ST./ST.2M

M12 Bus Kabel für Mehrpumpenbetrieb
Vorkonfektioniertes Buskabel für Doppel- und Mehrpumpenbetrieb
Zum Durchschleifen des KSB-Gerätebus (CAN) von Frequenzumrichter zu Frequenzumrichter mittels M12-Modul geschirmt
Farbe: lila
M12 Stecker: gewinkelt - M12 Stecker: gewinkelt
A-kodiert 5-polig
Länge: 2m

Material-Nr.

01533748

PDRV2_005K50M_KSUPBE5P4_MM000

ZUSATZMODUL PDRV2-CAN-R-KIT

Kit Abschlusswiderstände für den Busabschluss des
Mehrpumpenbetriebs
bestehend aus zwei M12-Stecker jeweils mit integriertem CAN-
Abschlusswiderstand
Abschlusswiderstandskit CAN Bus

Material-Nr.

01522993

PumpMeter

Intelligenter Druckaufnehmer PumpMeter - mit Vor-Ort-Betriebspunktanzeige

Allgemeine Beschreibung:

PumpMeter ist ein intelligenter Druckaufnehmer mit Vor-Ort-Anzeige von Messwerten und Betriebsdaten der Pumpe, der bereits werksseitig komplett montiert und auf Ihre individuelle Pumpe parametrierbar ist. PumpMeter wird über einen M12-Steckverbinder angeschlossen und ist sofort betriebsbereit. PumpMeter zeichnet das Lastprofil der Pumpe während des Betriebs auf, um gegebenenfalls Optimierungspotentiale zur Steigerung der Energieeffizienz und der Verfügbarkeit Ihres Pumpensystems auszuweisen.

Anzeigeeinheit:

Anzeigeeinheit mit beleuchtetem Display zur Vor-Ort-Anzeige von Messwerten und Betriebsparametern der Pumpe, intuitiv und international verständliche Symbolik, in 90°-Schritten drehbar montierte Anzeige.

Anzeigewerte:

Saugdruck, Druck am Eintritt der Pumpe in bar, Relativdruck
 Enddruck, Druck am Austritt der Pumpe in bar, Relativdruck
 Differenzdruck zwischen Ein- und Austritt der Pumpe in bar
 Qualitative Betriebspunktanzeige

Anschluss der Anzeigeeinheit über Steckverbinder M12 x 1, 5-polig zur Energieversorgung und zur Nutzung von Kommunikationsschnittstellen. Bereitstellung wahlweise des Messwertes des Enddrucks oder des berechneten Differenzdrucks der Pumpe über einen Analogausgang 4 ... 20 mA oder über eine alternativ verwendbare serielle Schnittstelle RS 485, Modbus RTU.

Kommunikation über RS232-Service-Schnittstelle zur Parametrierung.
 Werkseitige Vorparametrierung auf die individuelle Pumpe.

Sensorik:

Zwei Relativdrucktransmitter - jeweils 1 Transmitter werksseitig montiert an Ein- und Austritt der Pumpe und mittels Steckverbinder an die Auswerteeinheit angeschlossen.

Messgenauigkeit (Summe aller Fehler, bezogen auf Messbereichsspanne):

±1% für Medientemperatur -10 ... 100 °C
 ±2.5% für Medientemperatur -30 ... -10 °C und 100...140 °C

Material der Messzelle: Edelstahl (dichtungsfrei)

Verfügbare Messbereiche:

-1 ... 10 bar (Relativdruck)

-1 ... 10 bar (Relativdruck)

Umgebungsbedingungen:

Schutzart: IP 65

Umgebungstemperatur:
 -30°C ... 80°C (Transport, Lagerung)
 -10°C ... 60°C (Betrieb)

Medientemperatur: -30°C ... 140°C

Materialbeständigkeit:
 UV-beständig (Außenaufstellung möglich)
 Beständigkeit gegenüber den meisten üblichen Reinigungsmitteln
 Önebelbeständig

Silikonfreiheit:
 Frei von lackbenetzungstörenden Substanzen

Elektrische Daten:

Spannungsversorgung:
 24V DC ± 10%, min. 140 mA
 Schnittstellen, alternativ nutzbar:
 4 ... 20 mA, 3-Leiter (End- oder Differenzdruck)
 RS485, Modbus RTU (Slave)
 Service-Schnittstelle: RS232
 EMV:
 EN 61326-1 (Störfestigkeit Industrie, Störaussendung Wohnbereich)