

MovitecVS 006/05-B4S14ES090D5UW

Hochdruck Inline Pumpe

Betriebsdaten

Angefragter Förderstrom	6,30 m³/h	Förderstrom	6,38 m³/h
Angefragte Förderhöhe	36,00 m	Förderhöhe	36,87 m
Fördermedium	Wasser	Wirkungsgrad	66,4 %
Detaillierte Angaben zum Fördermedium	sauberes Wasser Chemisch und mechanisch	MEI (Index Mindestwirkungsgrad)	≥ 0,70
Fördermedium	die Werkstoffe nicht angreifend	Leistungsbedarf	0,96 kW
Maximale Umgebungslufttemperatur	20,0 °C	Pumpendrehzahl	2921 1/min
Minimale Umgebungslufttemperatur	20,0 °C	NPSH erforderlich	1,86 m
Temperatur Fördermedium	20,0 °C	zulässiger Betriebsdruck	16,00 bar.r
Mediumdichte	998 kg/m³	Enddruck	3,61 bar.r
Viskosität Fördermedium	1,00 mm²/s	Nullpunktförderhöhe	50,35 m
Zulaufdruck max.	0,00 bar.r	Min. zul. Förderstrom für stabilen Dauerbetrieb	0,80 m³/h
Massenstrom	1,77 kg/s	Min. zul. Massenstrom für stabilen Dauerbetrieb	0,22 kg/s
Max. Leistung für Kennlinie	1,02 kW		
Max. zul. Massenstrom	2,51 kg/s		
		Ausführung	Einzelpumpe 1 x 100 % Toleranzen gemäss ISO 9906 Klasse 3B; kleiner 10 kW gemäss § 4.4.2

Ausführung

Pumpennorm	KSB Hochdruck-Inline-Pumpe, internationale Ausführung	Wellendichtungshersteller	DP
Ausführung	Blockbauweise	Wellendichtungsart	RMG-AC
Aufstellart	Vertikal Saugs	Werkstoffcode	Q1BVG
tutzen Nennweite	G 1 1/4	Dichtungscode	14
Saugstutzen Nenndruck	PN 16	Fahrweise	I Einfachwirkende GLRD (innere Zirkulation)
Saugstutzen Stellung	90° (rechts)	Vorausgesetzt wird Medium ohne Feststoffe	Dichtung Standard Dichtungsraum
Flanschnorm Druckstutzen	EN ISO 228-1	Berührungsschutz	mit
Druckstutzen Nennweite	G 1 1/4	Lafraddurchmesser	90,0 mm
Druckstutzen Nenndruck	PN 16	Drehrichtung von Antriebsseite	Rechts im Uhrzeigersinn
Druckstutzen Stellung	270° (links 90°)		
Ovalflansch		Farbe	Graphitschwarz (RAL 9011)
Wellendichtung	Einfachwirkende GLRD		

MovitecVS 006/05-B4S14ES090D5UW

Hochdruck Inline Pumpe

Antrieb, Zubehör

Antriebstyp	Elektromotor	Isolierstoffklasse	F nach IEC 34-1
Antriebsnorm mech.	IEC	Motorschutzart	IP55
Motorfabrikat	KSB (DMW)	Cosphi bei 4/4 Last	0,88
Bereitstellung Antrieb durch	Standardmotor liefert KSB - montiert KSB	Motorwirkungsgrad bei 4/4 Last	84,2 %
Bauform	V18	Temperaturfühler	ohne
Motorgröße	90S	Klemmenkastenstellung	90° (rechts) vom Antrieb aus gesehen
Effizienzklasse	Effizienzklasse IE3 gem. IEC60034-30-1	Wicklung	230 / 400 V
Motordrehzahl	2921 1/min	Motorpolzahl	2
Frequenz	50 Hz Bem	Festlager verstärkt	axial Schaltart
essungsspannung	400 V	ethode	Stern Motorkühlm
Motorbemessungsleist. P2	1,50 kW	Motorwerkstoff	Oberflächenkühlung
Leistungsgrenze P2max	1,70 kW	Fu-Betrieb zugelassen	Aluminium
vorhandene Reserve	76,71 %	Schalldruckpegel des Motors	geeignet für FU-Betrieb
Motornennstrom	2,9 A		63 dBa
Anlaufstromverhältnis IA/IN	7		

Werkstoffe VS

Pumpenmantel (10-6)	CrNiMo-Stahl 1.4404	O-Ring (412)	Fluorkautschuk FPM
Pumpengehäuse (101)	CrNiMo-Stahl 1.4408	Dichtungsdeckel (471)	CrNiMo-Stahl 1.4408
Stufengehäuse (108)	CrNiMo-Stahl 1.4404	Lagerhuelse (529)	Wolframkarbid
Deckel (160)	CrNiMo-Stahl 1.4404	Flansch (723)	CrNiMo-Stahl 1.4408
Leitrad (171)	CrNiMo-Stahl 1.4404	Grundplatte (890)	Sphäroguss EN-GJS-400-15
Welle (210)	Duplex-Stahl 1.4460	Verschlussschraube (903)	CrNiMo-Stahl 1.4404
Laufgrad (230)	CrNiMo-Stahl 1.4404	Verbindungsschraube (905)	Chrom-Stahl 1.4057+QT800
Antriebslaterne (341)	Grauguss EN-GJL-250	Mutter (920)	CrNiMo-Stahl 1.4404

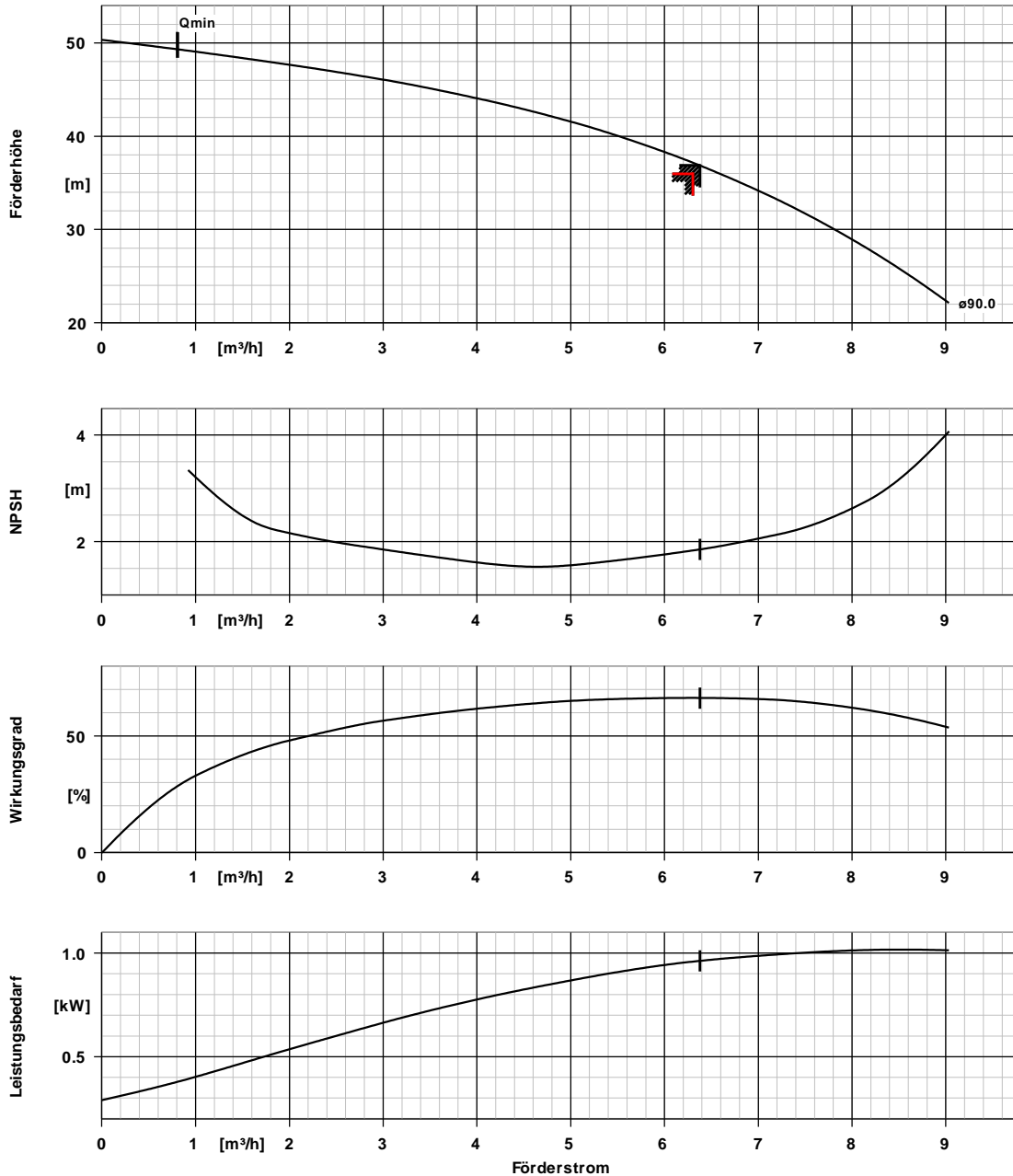
Verpackung

Verpackungsklasse	A0 Verpackung nach KSB- Wahl	Verpackung für Transport	LKW
Verpackung für Lagerung	Innen		

Typenschilder

Typenschild Sprache	sprachneutral
---------------------	---------------

MovitecVS 006/05-B4S14ES090D5UW
Hochdruck Inline Pumpe



Kurvendaten

Drehzahl	2921 1/min	Wirkungsgrad	66,4 %
Mediumdichte	998 kg/m^3	MEI (Index	$\geq 0,70$
Viskosität	1,00 mm^2/s	Mindestwirkungsgrad)	
Förderstrom	6,38 m^3/h	Leistungsbedarf	0,96 kW
Angefragter Förderstrom	6,30 m^3/h	NPSHR	1,86 m
Förderhöhe	36,87 m	Kurvennummer	K95000600/3

Hydraulische Kennlinie

Angefragte Förderhöhe 36,00 m

Effektiver
Lafraddurchmesser

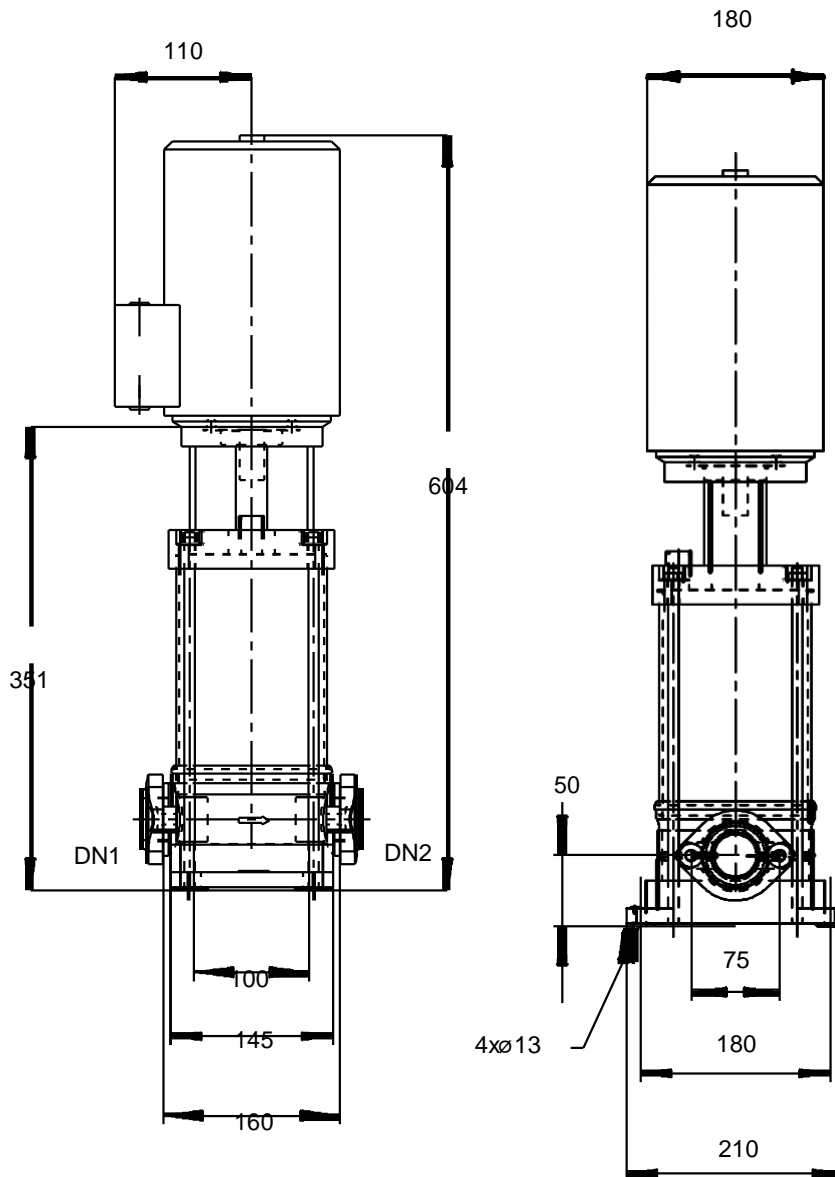
90,0 mm



Abnahmenorm

Toleranzen gemäss ISO
9906 Klasse 3B; kleiner 10
kW gemäss § 4.4.2

MovitecVS 006/05-B4S14ES090D5UW
Hochdruck Inline Pumpe



MovitecVS 006/05-B4S14ES090D5UW

Hochdruck Inline Pumpe

Motor

Motorfabrikat	KSB (DMW)
Motorgröße	90S Leis
tung Motor	1,50 kW
Motorpolzahl	2
Drehzahl	2921 1/min
Lage Klemmenkasten	90° (rechts) vom Antrieb aus gesehen
Axiallagergehäuse	Nein

Anschlüsse

Saugstutzen Nennweite DN1	G 1 1/4 / EN ISO 228-1
Druckstutzen Nennweite DN2	G 1 1/4 / EN ISO 228-1
Nenndruck saugs.	PN 16
Nenndruck drucks.	PN 16
Ovalflansch	

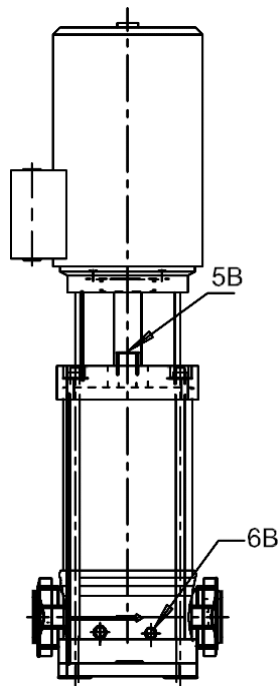
Gewicht netto

Pumpe	13 kg
Motor	18 kg
Summe	31 kg

Rohrleitungen spannungsfrei anschließen

Plan für Zusatzanschlüsse siehe extra Zeichnung.

MovitecVS 006/05-B4S14ES090D5UW
Hochdruck Inline Pumpe



Anschlüsse

5B Entlüftung
6B Förderflüssigkeit-Entleerung

G 3/8
G 1/4

Mit Entlüftungsstopfen verschlossen.
Gebohrt und verschlossen.