

**UPA C 150-48/13EE+UMA 150- 26/21E**

**Betriebsdaten**

Angefragter Förderstrom	38,00 m³/h	Förderstrom	38,00 m³/h
Angefragte Förderhöhe	120,00 m	Förderhöhe ohne RV	133,06 m
Fördermedium	Wasser sauberes Wasser	MEI (Index Mindestwirkungsgrad)	≥ 0,40
Detaillierte Angaben zum Fördermedium	Chemisch und mechanisch die Werkstoffe nicht angreifend	Wirkungsgrad ohne RV	76,8 %
Umgebungslufttemperatur	20,0 °C	Leistungsbedarf	17,93 kW
Temperatur Fördermedium	5,0 °C	Pumpendrehzahl	2918 1/min
Mediumdichte	1000 kg/m³	Nullpunktförderhöhe	179,73 m
Viskosität Fördermedium	1,55 mm²/s	Min. zul. Förderstrom für Kurzzeitbetrieb	4,66 m³/h
Umströmungsgeschwindigkeit	0,5 m/s	Min. zul. Förderstrom für stabilen Dauerbetrieb	18,65 m³/h
Max. Leistung für Kennlinie	18,94 kW	Max. zul. Förderstrom Ausführung	61,58 m³/h Einzelpumpe 1 x 100 %

**Ausführung**

Pumpennorm	Unterwassermotorpumpe	Mindestüberdeckung	0,50 m
Ausführung	Blockbauweise	Rückschlagventil	ohne
Aufstellart	Horizontal	Saugsieb	mit
Ausführung nach Norm	Trinkwasser nach ACS	Anschlussstutzen	DN 80
Flanschnorm Druckstutzen	EN 1092-2	Ventilteller gebohrt	Nein
Druckstutzen Nennweite	DN 80	Antiwirbelplatte	ohne
Druckstutzen Nennndruck	PN 40	Lagerbock	ohne
Spaltring	Spalt-/Lauftring	Max. Aussendurchmesser	200,0 mm
Laufreddurchmesser	100,0 mm	Aggregatlänge	2917,0 mm

**Antrieb, Zubehör**

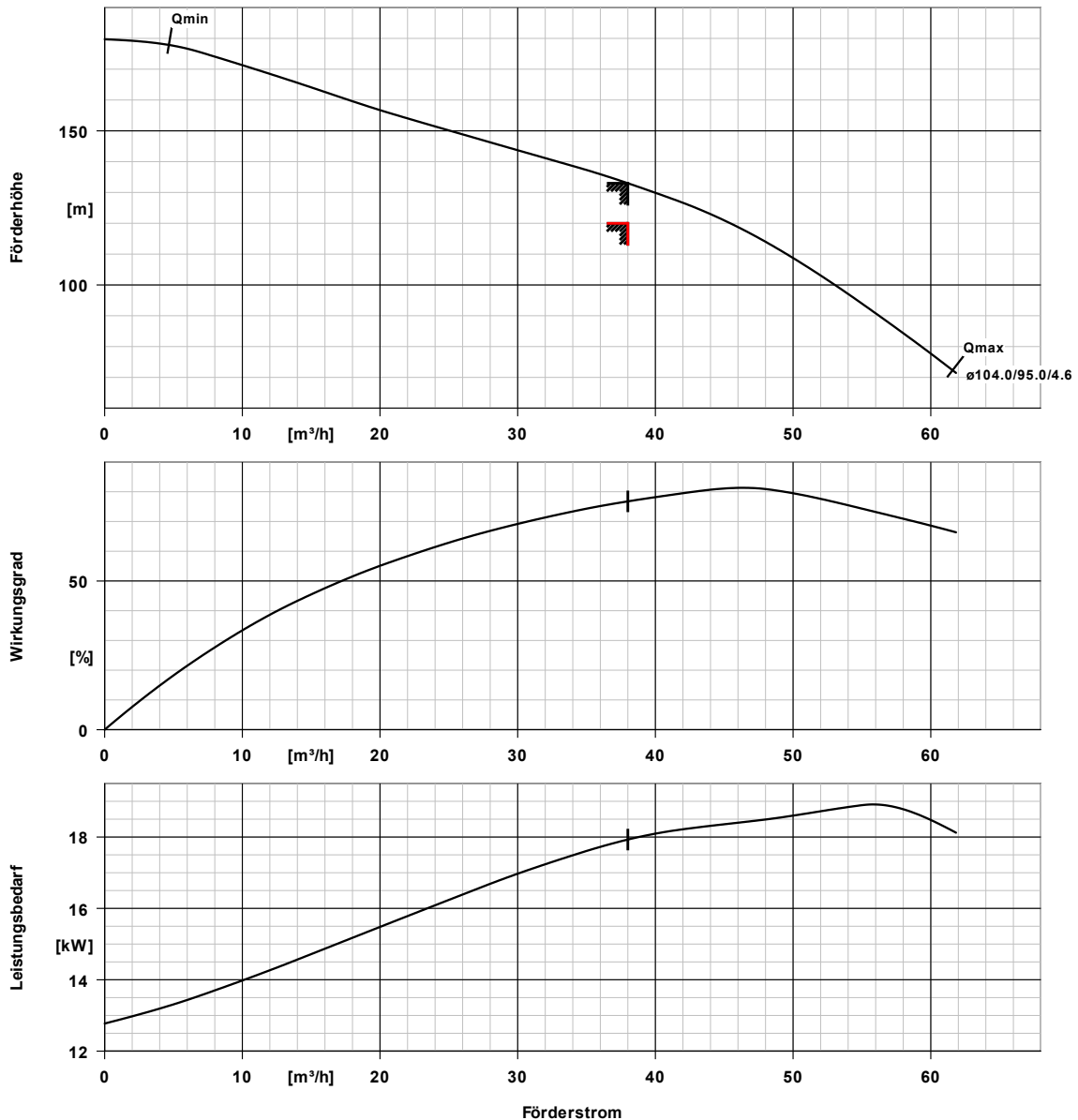
Motorgröße	150E	J2 Wicklung	Nein
Motordrehzahl	2909 1/min	Kabelanlängung	Im Werk anhängen
Frequenz	50 Hz	Kurzkabel	F4
Ausgelegt für den Betrieb am Frequenzumrichter	Nein	Kurzkabelquerschnitt	6,00 mm²
Bemessungsspannung	400 V	Kurzkabellänge	4,00 m
Motorbemessungsleist. P2 vorhandene Reserve	20,00 kW 37,28 %	Anlängeleitungen ausgelegt für Verlegung in Luft an Flächen anliegend.	
Motornennstrom	47,5 A	Kabel Abschirmung	ohne
Motorschutzart	IP68	Manteltyp	Kühlmantel (KM)
Cosphi bei 4/4 Last	0,72	Max. Mantel-	220,0 mm
Motorwirkungsgrad bei 4/4 Last	84,8 %	Aussendurchmesser	
Einschaltart	Direkteinschaltung	Mantel Länge	1250,0 mm
Stromart	Dreiphasen (3~)	Siebkorb	Nein
Trinkwasserfüllung	Nein		

**UPA C 150-48/13EE+UMA 150- 26/21E**

**Werkstoffe Pumpe E - Werkstoffe Motor E**

Mantel	Edelstahl 1.4301/1.4541 (V2A)	Lauftring (503)	CrNiMo-Stahl 1.4404
Sauggehäuse (106)	CrNiMo-Stahl 1.4408	Lagerbuchse (545)	Nitrilkautschuk NBR
Stufengehäuse (108)	CrNi-Stahl 1.4301	Anschlussstutzen (71-12)	CrNiMo-Stahl 1.4408
Pumpenwelle (211)	1.4460+AT+C+PL	Stator (81-59)	CrNi-Stahl 1.4301
Rechtslaufrad (232)	CrNi-Stahl 1.4301	Motorwelle (819)	1.4021+QT
Lagerkörper (382.51)	CrNi-Stahl 1.4301	Motorkabel (824)	CU-Gummi
Spaltring (502)	Nitrilkautschuk NBR		

## UPA C 150-48/13EE+UMA 150- 26/21E



### Kurvendaten

Drehzahl	2918 1/min	MEI (Index	≥ 0,40
Mediumdichte	1000 kg/m <sup>3</sup>	Mindestwirkungsgrad)	
Viskosität	1,55 mm <sup>2</sup> /s	Wirkungsgrad ohne RV	76,8 %
Förderstrom	38,00 m <sup>3</sup> /h	Leistungsbedarf	17,93 kW
Angefragter Förderstrom	38,00 m <sup>3</sup> /h	Kurvennummer	K48-1/48-24/2900/2
Angefragte Förderhöhe	120,00 m	Effektiver	100,0 mm
Förderhöhe ohne RV	133,06 m	Laufreddurchmesser	
		Abnahmenorm	Toleranz nach ISO 9906 Kl. 2B, > 10 kW
			Toleranz nach ISO 9906 Kl. 3B, < 10 kW

**UPA C 150-48/13EE+UMA 150- 26/21E**

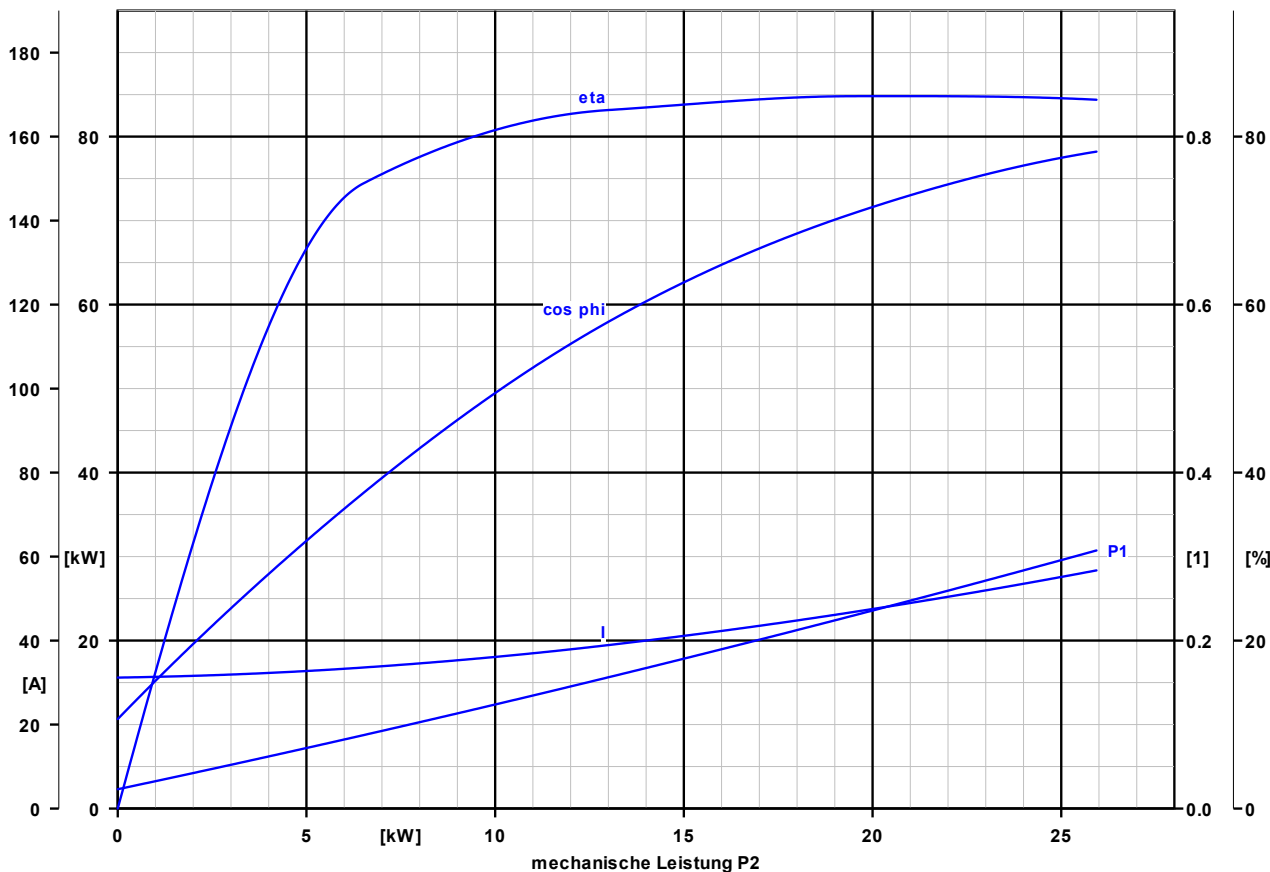
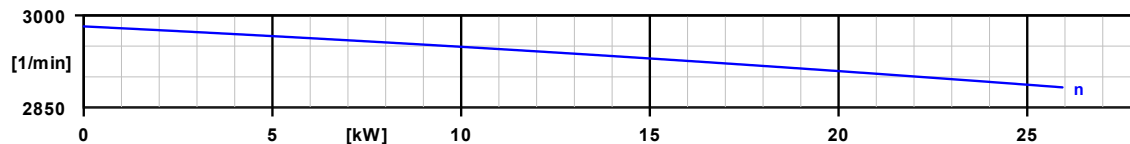
**Motordaten**

Motorfabrikat	KSB	Leistung Motor	20,00 kW
Motorgröße	150E	Motornennstrom	47,5 A
Motorbauform	nasser Unterwassermotor in Kurzschlussläufer- Ausführung	Bemessungsdrehzahl	2883 1/min
		Einschaltart	Direkteinschaltung
Effizienzklasse	ohne	Leitungsnorm	VDE
Bemessungsspannung	400 V	Schalhäufigkeit	15,00 1/h
Frequenz	50 Hz		

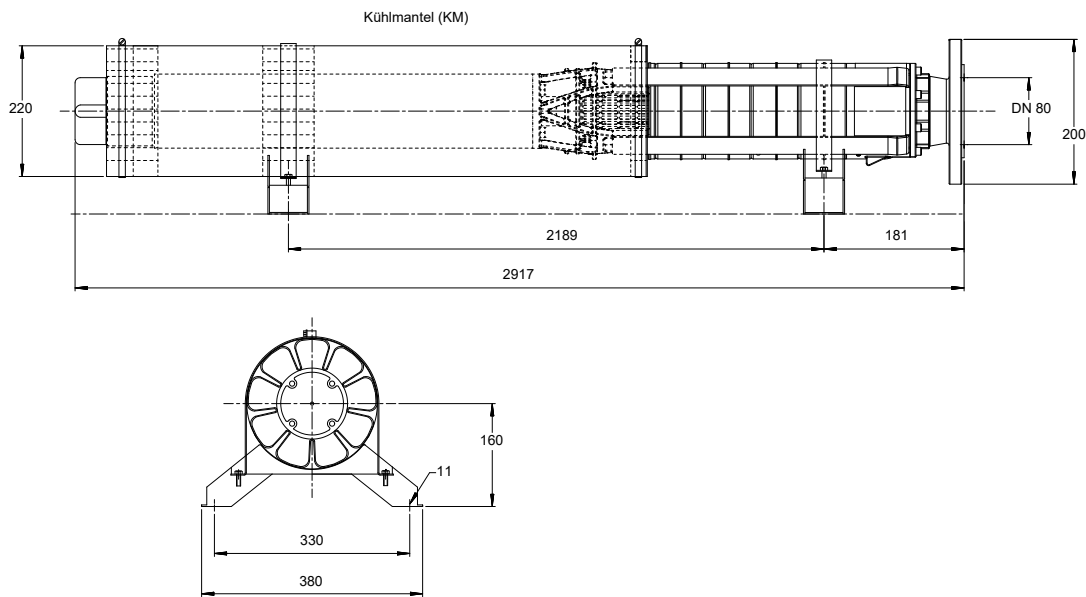
**Kurvendaten**

Der Leerlaufpunkt ist kein Garantiepunkt im Sinne der IEC 60034

Last	0,0 %	25,0 %	50,0 %	75,0 %	100,0 %
P2	0,00 kW	6,50 kW	13,00 kW	19,50 kW	26,00 kW
n	2982 1/min	2961 1/min	2938 1/min	2912 1/min	2883 1/min
P1	2,30 kW	8,74 kW	15,63 kW	22,99 kW	30,81 kW
I	31,2 A	33,6 A	38,9 A	46,8 A	56,8 A
Eta	0,0 %	74,4 %	83,2 %	84,8 %	84,4 %
cos phi	0,11	0,38	0,58	0,71	0,78



UPA C 150-48/13EE+UMA 150- 26/21E



Darstellung ist nicht maßstäblich

Maße in mm

**Motor**

Motorfabrikat	KSB
Motorgroße	150E
Leistung Motor	20,00 kW
Motorpolzahl	2
Drehzahl	2909 1/min

**Anschlüsse**

Druckstutzen Nennweite DN2	DN 80 / EN 1092-2
Nenndruck drucks.	PN 40

Hinweis: Die Maßeinträge dokumentieren die ausgelegte Stufenzahl, die Darstellung dagegen ist symbolisch.

**Gewicht netto**

Mantel	15 kg
Pumpe	38 kg
Motor, Kabel	85 kg
Summe	138 kg

Rohrleitungen spannungsfrei anschließen

Plan für Zusatzanschlüsse siehe extra Zeichnung.