

MCPK125-080-250 CC L ME 05502A

Chemiepumpe MegaCPK nach DIN EN ISO 2858 / ISO 5199

Betriebsdaten

Angefragter Förderstrom	150,00 m³/h	Förderstrom	149,99 m³/h
Angefragte Förderhöhe	80,00 m	Förderhöhe	79,99 m
Fördermedium	Wasser	Wirkungsgrad	73,8 %
	sauberes Wasser	Leistungsbedarf	44,15 kW
Detaillierte Angaben zum Fördermedium	Chemisch und mechanisch die Werkstoffe nicht angreifend	Pumpendrehzahl	2980 1/min
		NPSH erforderlich	4,43 m
Maximale Umgebungslufttemperatur	20,0 °C	zulässiger Betriebsdruck	16,00 bar.r
Minimale Umgebungslufttemperatur	20,0 °C	Enddruck	9,83 bar.r
Temperatur Fördermedium	20,0 °C		
Mediumdichte	998 kg/m³	Nullpunktförderhöhe	86,66 m
Viskosität Fördermedium	1,00 mm²/s	Min. thermischer Förderstrom	58,80 m³/h
Zulaufdruck max.	2,00 bar.r	Min. zul. Förderstrom für stabilen Dauerbetrieb	58,80 m³/h
Massenstrom	41,58 kg/s	Min. zul. Massenstrom für stabilen Dauerbetrieb	16,30 kg/s
Max. Leistung für Kennlinie	56,26 kW	Max. zul. Massenstrom	67,16 kg/s
Min. thermischer Massenstrom	16,30 kg/s	Hydraulischer Probelauf	Ja
Max. zul. Förderstrom	242,27 m³/h		

Ausführung

Pumpennorm	ISO 2858	Wellendichtungsart	5A
Konstruktiver Aufbau gemäß Standard	Chemie-Normpumpe nach DIN EN ISO 2858 / ISO 5199	Werkstoffcode	BQ1EGG
Ausführung	Für Montage auf Grundplatte	Fahrweise	E Einfachwirkende GLRD (äussere Zirkulation)
Aufstellart	Horizontal	Vorausgesetzt wird Medium ohne Feststoffe	
Wellenausführung	trocken	Dichtungseinbauraum	Standard Dichtungsraum
Nenndruck Pumpe	PN 16	Berührungsschutz	mit
Saugstutzen Nennweite	DN 125	Spaltring	Spaltring
Saugstutzen Nenndruck	PN 16	Lauftraddurchmesser	241,0 mm
Saugstutzen Stellung	axial	Freier Durchgang	15,8 mm
Saugflanschabmessung gemäß Norm	EN1092-1	Drehrichtung von Antriebsseite	Rechts im Uhrzeigersinn
Saugflansch gebohrt nach Norm	EN1092-1	Lagerträgerausführung	Chemienorm medium duty
Druckstutzen Nennweite	DN 80	Lagerträgergröße	CS50
Druckstutzen Nenndruck	PN 16	Lagerdichtung	KSB Labyrinthring
Druckstutzen Stellung	oben (0°/360°)	Lagerart	Wälzlager
Druckflanschabmessung gemäß Norm	EN1092-1	Schmierart Antriebsseite	Öl
Druckflansch gebohrt nach Norm	EN1092-1	Schmiermittelüberwachung	Ölstandsregler
Dichtflächenform	mit Dichtleiste gedreht nach B1	Lagerträgerkühlung	ungekühlt
Wellendichtung	Einfachwirkende GLRD	Farbe	Ultramarinblau (RAL 5002) KSB-Blau
Wellendichtungshersteller	KSB		

MCPK125-080-250 CC L ME 05502A

Chemiepumpe MegaCPK nach DIN EN ISO 2858 / ISO 5199

Antrieb, Zubehör

Kupplungshersteller	Flender	Motornennstrom	95,0 A
Kupplungstyp	Eupex NH	Anlaufstromverhältnis IA/IN	6,7
Nenngröße	140	Isolierstoffklasse	F nach IEC 34-1
Zwischenhülsenlänge	140,0 mm	Motorschutzart	IP55
Kupplungsschutztyp	Trittfest (ZN3230)	Cosphi bei 4/4 Last	0,89
Kupplungsschutzgröße	A2	Motorwirkungsgrad bei 4/4 Last	95,0 %
Kupplungsschutzwerkstoff	Stahl ST	Temperaturfühler	3 Kaltleiter
Grundplattentyp	Gusseisen nach ISO Norm	Klemmenkastenstellung	0°/360° (oben)
Grundplattengröße	8G		Blick auf den Saugstutzen
Leckageablauf	Ablaufrinne	Wicklung	400 / 690 V
Antriebstyp	Elektromotor	Motorpolzahl	2
Antriebsnorm mech.	IEC	Isolierte Lager	Ja
Motorfabrikat	Siemens	Pos. insulated motor bearing	NDE
Bereitstellung Antrieb durch	Standardmotor liefert KSB - montiert KSB	Schaltart	Dreieck
Bauform	B3	Motor kühlmethode	Oberflächenkühlung
Motorgröße	250M	Motorwerkstoff	Grauguss GG/Gusseisen
Effizienzklasse	Effizienzklasse IE3 gem. IEC60034-30-1	Fu-Betrieb zugelassen	geeignet für FU-Betrieb
Motordrehzahl	2980 1/min	Schalldruckpegel des Motors	73 dBa
Frequenz	50 Hz	CE-Zulassung	Ja
Ausgelegt für den Betrieb am Frequenzumrichter	Ja	EAC-Zulassung	Ja
Bemessungsspannung	400 V	Kondensatablass, Motor	Ja
Motorbemessungsleist. P2 vorhandene Reserve	55,00 kW 24,56 %	Umgebungstemperatur	40,0 °C
		Max. absolute Luftfeuchtigkeit	30 %
		Temperatursensor Motorlager	ohne
		UKCA-Konformität	Ja

Werkstoffe C

Spiralgehäuse (102)	Edelstahl 1.4408 / A743 GR CF8M	Dichtring (411)	Thermoplast PTFE-GF25
Gehäusedeckel (161)	Edelstahl 1.4408 / A743 GR CF8M	Spaltring (502.1)	CrNiMo-Stahl
Welle (210)	Vergütungsstahl C45+N	Spaltring (502.2)	CrNiMo-Stahl
Laufgrad (230)	Edelstahl 1.4408 / A743 GR CF8M	Wellenschutzhülse (524)	CrNiMo-Stahl
Lagerträger (330)	Sphäroguss EN-GJS-400-18-LT		

Verpackung

Verpackungsklasse	B2 Mit Trockenmittel in PE-Folie wasserdicht eingeschweißt, in Holz-/Sperrholzkiste, Außenlagerung bis zu 12 Monaten	Verpackung für Transport	LKW
Verpackung für Lagerung	Innen	Lagerung im Freien von -40°C bis +50°C bis zu 12 Monate.	Paket muss abgedeckt werden.

Typenschilder

Typenschild Sprache	Englisch
---------------------	----------

MCPK125-080-250 CC L ME 05502A

Chemiepumpe MegaCPK nach DIN EN ISO 2858 / ISO 5199

Abnahmen

Hydraulischer Probelauf

Abnahmenorm	ISO 9906 Klasse 3B
Anzahl Messpunkte Q-H	5
Bescheinigung	Prüfzeugnis 3.1 nach EN 10204
Prüfteilnahme	ohne Kunde
Prüfstückzahl ohne Kunde	2
Prüfstückzahl mit Kunde	0

Statische Druckprüfung mit Wasser (Raumtemp.)

Umfang	Komplette Pumpe mit Wellendichtung
Prüfdruck	24,00 bar.r
Prüfdauer	10,0 min

Bescheinigung	Prüfzeugnis 3.1 nach EN 10204
Prüfteilnahme	ohne Kunde

Werkstoffzeugnisse: Spiralgehäuse (102)

Bescheinigung	Werkszeugnis 2.2 nach EN 10204
---------------	--------------------------------

Werkstoffzeugnisse: Gehäusedeckel (161)

Bescheinigung	Werkszeugnis 2.2 nach EN 10204
---------------	--------------------------------

Werkstoffzeugnisse: Laufrad (230)

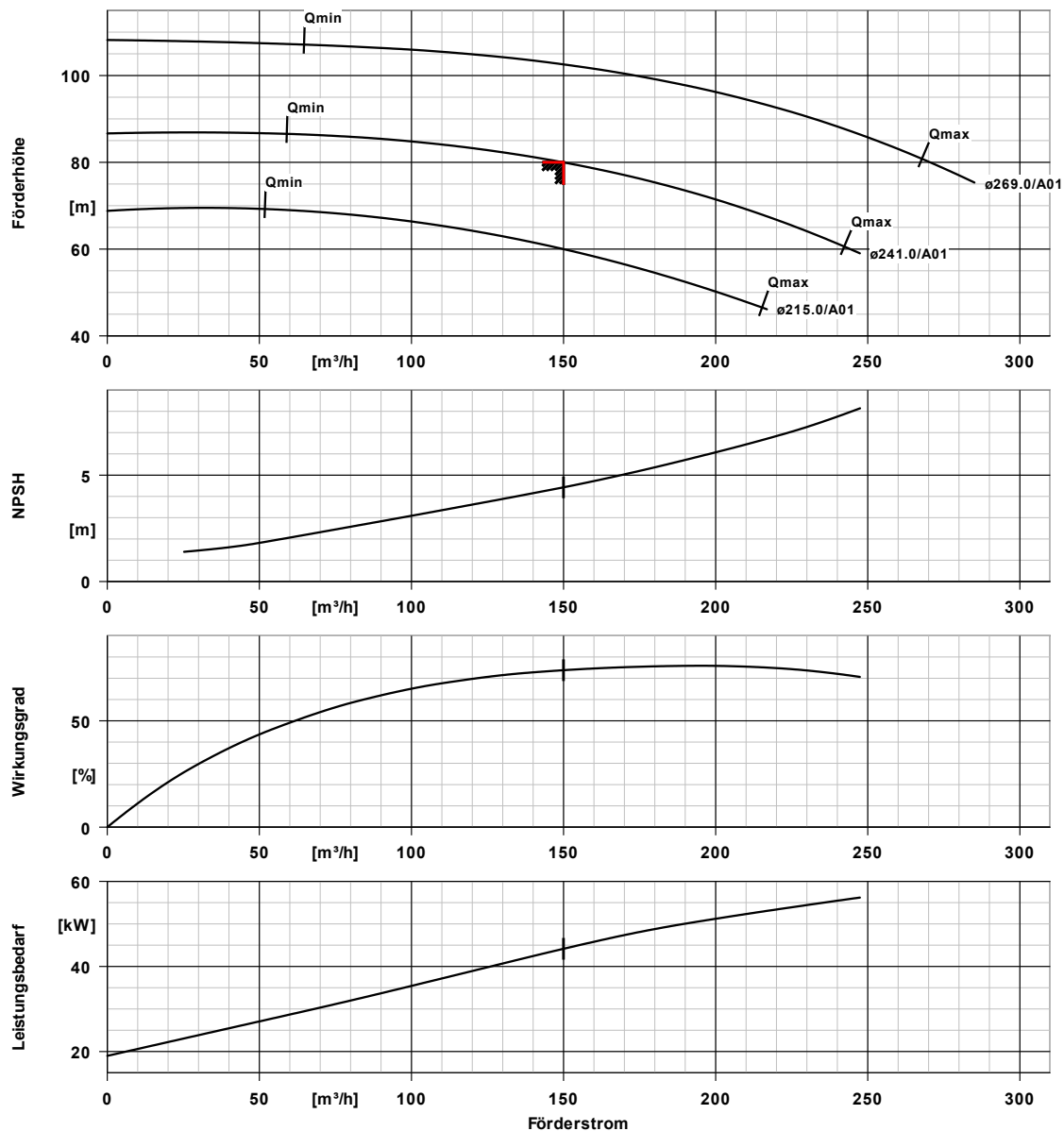
Bescheinigung	Werkszeugnis 2.2 nach EN 10204
---------------	--------------------------------

Werkstoffzeugnisse: Welle (210)

Bescheinigung	Werkszeugnis 2.2 nach EN 10204
---------------	--------------------------------

MCPK125-080-250 CC L ME 05502A

Chemiepumpe MegaCPK nach DIN EN ISO 2858 / ISO 5199

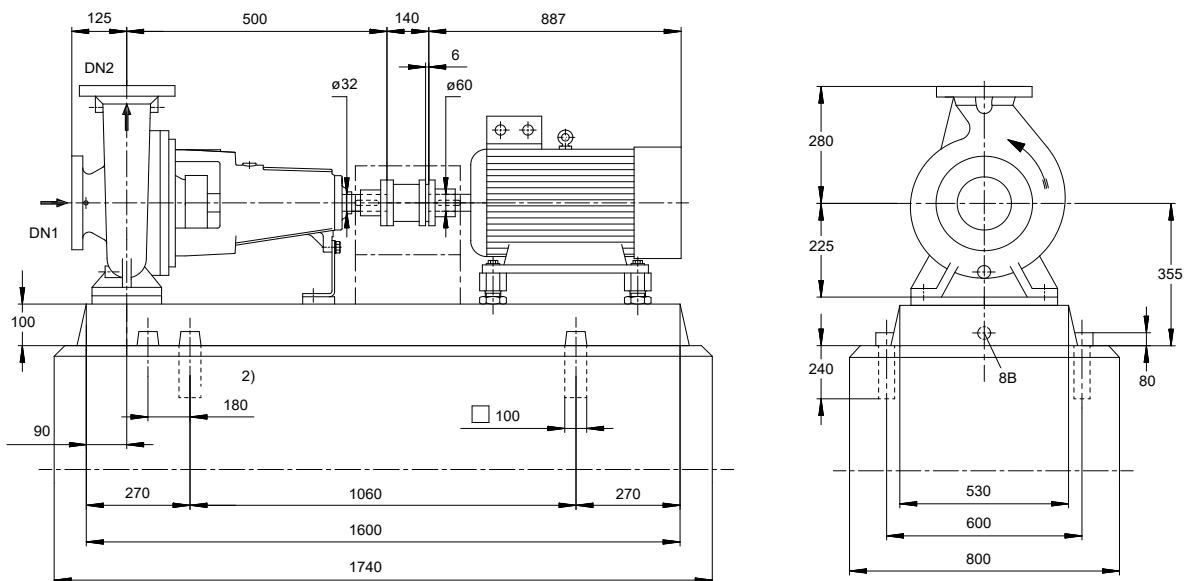


Kurvendaten

Drehzahl	2980 1/min	Wirkungsgrad	73,8 %
Mediumdichte	998 kg/m ³	Leistungsbedarf	44,15 kW
Viskosität	1,00 mm ² /s	NPSHR	4,43 m
Förderstrom	149,99 m ³ /h	Kurvenummer	KGP.452/42
Angefragter Förderstrom	150,00 m ³ /h	Effektiver	241,0 mm
Förderhöhe	79,99 m	Laufreddurchmesser	
Angefragte Förderhöhe	80,00 m	Abnahmenorm	ISO 9906 Klasse 3B

MCPK125-080-250 CC L ME 05502A

Chemiepumpe MegaCPK nach DIN EN ISO 2858 / ISO 5199



Darstellung ist nicht maßstäblich

Maße in mm

2) Grundplattenbefestigung alternativ im Bereich der Gehäusefüße möglich. Ggf. Rückfrage

Motor

Motorfabrikat	Siemens
Motorgröße	250M
Leistung Motor	55,00 kW
Motorpolzahl	2
Drehzahl	2980 1/min
Lage Klemmenkasten	0°/360° (oben) Blick auf den Saugstutzen

Anschlüsse

Saugstutzen Nennweite DN1	DN 125 / EN1092-1
Druckstutzen Nennweite DN2	DN 80 / EN1092-1
Nenndruck saugs.	PN 16
Nenndruck drucks.	PN 16
Dichtflächenform	mit Dichtleiste gedreht nach B1

Grundplatte

Ausführung	Gusseisen nach ISO Norm
Größe	8G
Werkstoff	Grauguss EN-GJL-250
Leckablass Grundplatte (8B)	Rp1, Ablaufrinne
Ausführung Grundplattenentleerung	ohne
Befestigung	M24x320 (erforderlich, nicht im Lieferumfang enthalten)

Kupplung

Kupplungshersteller	Flender
Kupplungstyp	Eupex NH
Kupplungsgröße	140
Ausbaustück	140,0 mm

Gewicht netto

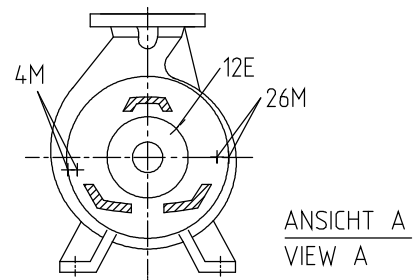
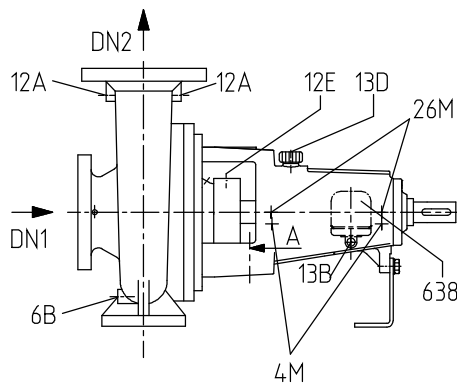
Pumpe	116 kg
Grundplatte	160 kg
Kupplung	12 kg
Kupplungsschutz	4 kg
Motor	385 kg
Summe	677 kg

Rohrleitungen spannungsfrei anschließen

Plan für Zusatzanschlüsse siehe extra Zeichnung.

MCPK125-080-250 CC L ME 05502A

Chemiepumpe MegaCPK nach DIN EN ISO 2858 / ISO 5199



Anschlüsse

Pumpengehäusevariante

1M.1 Druckmessgerät-Anschluss

G 3/8

XX48

Gebohrt und verschlossen.

1M.2 Druckmessgerät-Anschluss

G 3/8

Gebohrt und verschlossen.

6B Förderflüssigkeit-Entleerung

G 3/8

Gebohrt und verschlossen.

12A Zirkulation Aus

G 3/8

Zirkulationsleitung durch KSB montiert

12E Zirkulation Ein

G 1/4

Zirkulationsleitung durch KSB montiert

13B Ölablass

G 3/8

Gebohrt und verschlossen.

13D Auffüllen/ Entlüften

Durchm. 20

Mit Entlüftungstopfen verschlossen.

638 Ölstandregler

Rp 1/4

wird lose mitgeliefert, Montage durch Kunden nach Betriebsanleitung

26M Anschluss Stoßimpulsmessung

M 8

Nicht ausgeführt

4M Temperaturmessanschluss

G 1/4

Nicht ausgeführt

7E.2/A.2 Kühlflüssigkeit Ein/Aus

G 1

Nicht ausgeführt